

SAIE-M23-S-EM**Weidmüller Interface GmbH & Co. KG**

Klingenbergstraße 16

D-32758 Detmold

Germany

Fon: +49 5231 14-0

Fax: +49 5231 14-292083

www.weidmueller.com



Die M23 Rundsteckverbinder bieten: Hohe Stechkäufigkeit, hohe Stromübertragbarkeit und eine hohe Kontaktdichte bei gleichzeitig geringen Abmaßen. Gehäuse, Einsätze und Crimpkontakte sind separat zu bestellen.

Allgemeine Bestelldaten

Typ	SAIE-M23-S-EM
Best.-Nr.	1169970000
Ausführung	Sensor/Aktor-Steckverbinder, Einbaustecker, Leergehäuse
GTIN (EAN)	4032248961979
VPE	1 Stück

SAIE-M23-S-EM

Weidmüller Interface GmbH & Co. KG
 Klingenbergstraße 16
 D-32758 Detmold
 Germany
 Fon: +49 5231 14-0
 Fax: +49 5231 14-292083
 www.weidmueller.com

Technische Daten

Abmessungen und Gewichte

Nettogewicht 41 g

Temperaturen

Betriebstemperatur, max. 125 °C Betriebstemperatur, min. -40 °C

Normen

Zertifikat-Nr. (UR) E344862

Allgemeine Daten

Leiteraußendurchmesser -

Klassifikationen

ETIM 5.0	EC002635	ETIM 6.0	EC000437
eClass 6.2	27-06-91-90	eClass 7.1	27-06-91-90
eClass 8.1	27-06-91-90	eClass 9.0	27-06-91-90
eClass 9.1	27-44-02-02		

Produkthinweise

Produkthinweis Gehäuse, Einsätze und Crimpkontakte sind separat zu bestellen.

Zulassungen

Zulassungen



ROHS Konform

Downloads

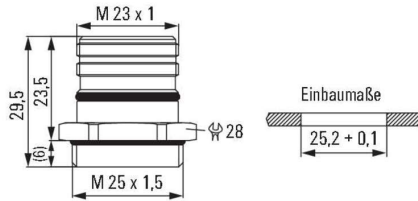
Broschüre/Katalog [CAT 8 SAI 15/16 EN](#)
[FL FIELDWIRING EN](#)

SAIE-M23-S-EM

Weidmüller Interface GmbH & Co. KG
Klingenbergstraße 16
D-32758 Detmold
Germany
Fon: +49 5231 14-0
Fax: +49 5231 14-292083
www.weidmueller.com

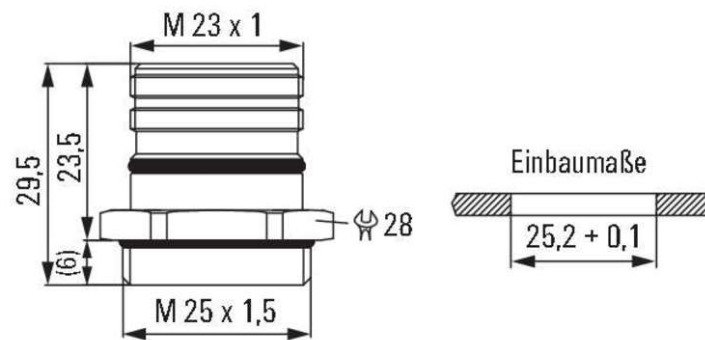
Zeichnungen

Maßzeichnung

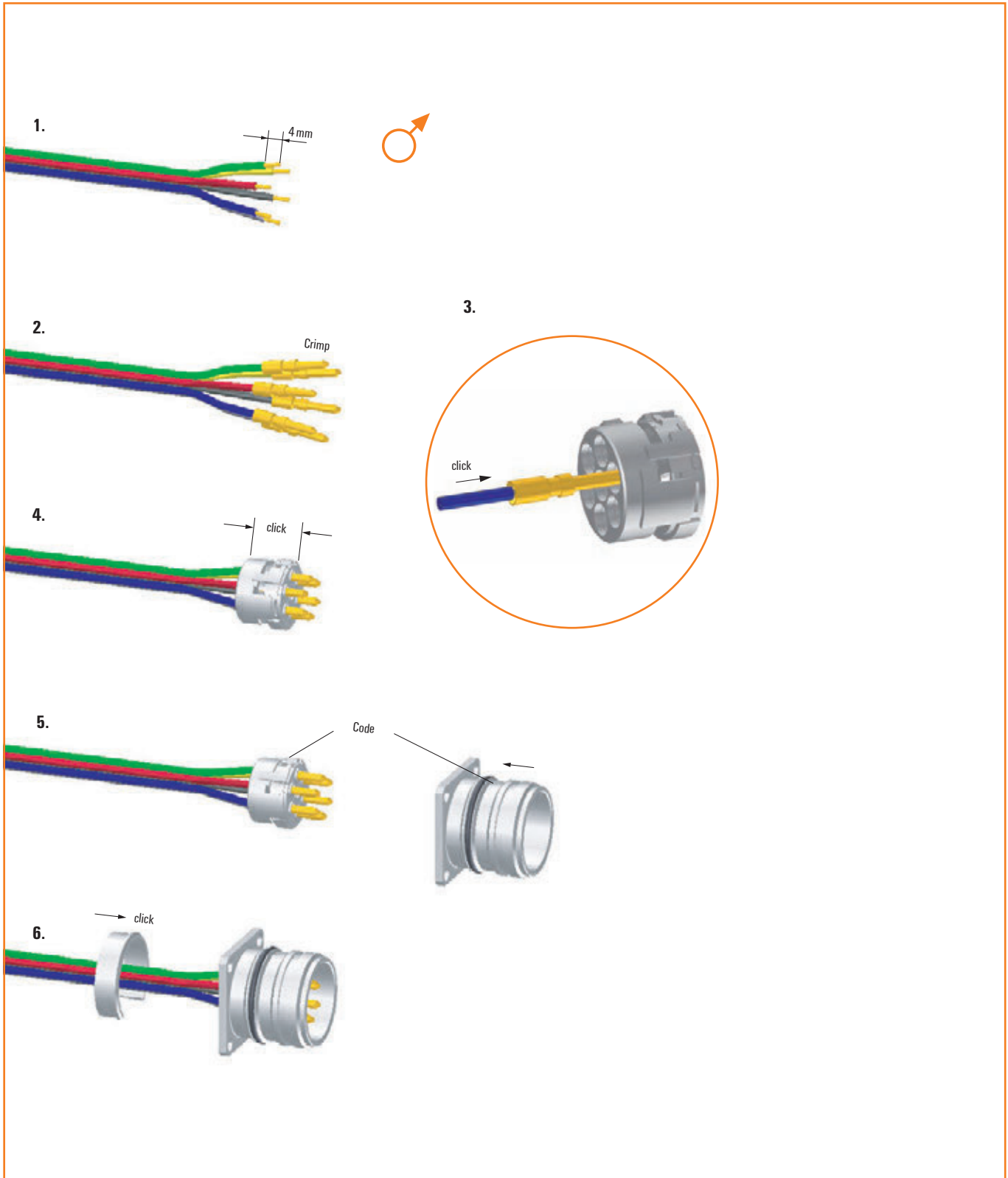


SAIE-M23-S-EM

Weidmüller Interface GmbH & Co. KG
Klingenbergstraße 16
D-32758 Detmold
Germany
Fon: +49 5231 14-0
Fax: +49 5231 14-292083
www.weidmueller.com

Zeichnungen

Device connector, male



F