

**HDC - Einsatz
HDC HQ 5 MC****Weidmüller Interface GmbH & Co. KG**

Klingenbergstraße 16

D-32758 Detmold

Germany

Fon: +49 5231 14-0

Fax: +49 5231 14-292083

www.weidmueller.com



Kleine Abmessungen und doch groß. Die elektrischen Kennwerte sprechen für sich. Die bewährten HE-Crimpkontakte können auch hier verwendet werden.

Polzahl: **5 (+PE)**Bemessungsstrom: **16 A**Bemessungsspannung: **250 V**Nennspannung nach UL/CSA: **600 V AC/DC**

Crimpanschluss

Allgemeine Bestelldaten

Typ	HDC HQ 5 MC
Best.-Nr.	1912440000
Ausführung	HDC - Einsatz, Stift, 250 V, 16 A, Polzahl: 5, Crimpanschluss, Baugröße: 1
GTIN (EAN)	4032248542031
VPE	1 Stück

HDC - Einsatz HDC HQ 5 MC

Weidmüller Interface GmbH & Co. KG
Klingenbergstraße 16
D-32758 Detmold
Germany
Fon: +49 5231 14-0
Fax: +49 5231 14-292083
www.weidmueller.com

Technische Daten

Abmessungen und Gewichte

Länge	21 mm	Länge (inch)	0,827 inch
Breite	21 mm	Breite (inch)	0,827 inch
Höhe	40 mm	Höhe (inch)	1,575 inch
Nettogewicht	14 g		

Temperaturen

Grenztemperatur	-40 °C ... 125 °C
-----------------	-------------------

Abmessungen

Höhe Stecker	40 mm	Länge Sockel	21 mm
--------------	-------	--------------	-------

Allgemeine Daten

Baugröße	1	Baureihe	HQ
Bemessungsspannung (DIN EN 61984)	250 V	Bemessungsspannung nach UL/CSA	600 V AC/DC
Bemessungsstoßspannung (DIN EN 61984)	6 kV	Bemessungsstrom (DIN EN 61984)	16 A
Brennbarkeitsklasse nach UL 94	V-0	Durchgangswiderstand	≤ 2mΩ
Isolationswiderstand	10 ¹⁰ Ω	Isolierstoff	PC glasfaserverstärkt (UL-gelistet und Bahnqualifiziert)
Isolierstoffgruppe	IIIa	Oberfläche	Silber passiviert, Gold
Polzahl	5	Steckzyklen Ag	≥ 500
Steckzyklen Au	≥ 500	Typ	Stift
Verschmutzungsgrad	3	Werkstoff	Kupferlegierung

Anschlussdaten PE

Abisolierlänge PE-Anschluss	10 mm	Anschlussart PE	Schraubanschluss
Anzugsdrehmoment max. PE-Anschluß	0,55 Nm	Anzugsdrehmoment min. PE-Anschluß	0,5 Nm
Befestigungsschraube	M 3	Bemessungsquerschnitt	2,5 mm ²
Klingenmaß Schlitz (PE-Anschluss)	SD 0,6 x 3,5	Leiteranschlussquerschnitt AWG (PE), max.	AWG 14
Leiteranschlussquerschnitt AWG (PE), min.	AWG 20	Leiteranschlussquerschnitt, feindrätig AEH mit Kunststoffkragen DIN 46228/4, max.	2,5 mm ²
Leiteranschlussquerschnitt, feindrätig AEH mit Kunststoffkragen DIN 46228/4, min.	0,5 mm ²	Leiteranschlussquerschnitt, feindrätig, max.	2,5 mm ²
Leiteranschlussquerschnitt, feindrätig, min.	0,5 mm ²		

Ausführung

Abisolierlänge Bemessungsanschluss	7,5 mm	Anschlussart	Crimpanschluss
Baugröße	1	Durchgangswiderstand	≤ 2mΩ
Leiteranschlussquerschnitt AWG, max.	AWG 12	Leiteranschlussquerschnitt AWG, min.	AWG 20
Leiteranschlussquerschnitt, feindrätig AEH mit Kunststoffkragen DIN 46228/4, max.	2,5 mm ²	Leiteranschlussquerschnitt, feindrätig AEH mit Kunststoffkragen DIN 46228/4, min.	0,5 mm ²
Leiteranschlussquerschnitt, feindrätig, max.	2,5 mm ²	Leiteranschlussquerschnitt, feindrätig, min.	0,5 mm ²
Leiteranschlussquerschnitt, max.	4 mm ²	Leiteranschlussquerschnitt, min.	0,5 mm ²
Oberfläche	Silber passiviert, Gold	Werkstoff	Kupferlegierung

Erstellungs-Datum 2. Juli 2018 08:20:38 MESZ

Datenblatt

**HDC - Einsatz
HDC HQ 5 MC**

Weidmüller Interface GmbH & Co. KG
 Klingenbergstraße 16
 D-32758 Detmold
 Germany
 Fon: +49 5231 14-0
 Fax: +49 5231 14-292083
 www.weidmueller.com

Technische Daten

Klassifikationen

ETIM 3.0	EC001121	ETIM 4.0	EC000438
ETIM 5.0	EC000438	ETIM 6.0	EC000438
UNSPSC	30-21-18-01	eClass 5.1	27-14-34-19
eClass 6.2	27-26-12-04	eClass 7.1	27-44-02-05
eClass 8.1	27-44-02-05	eClass 9.0	27-44-02-05
eClass 9.1	27-44-02-05		

Produkthinweise

Hinweistext Technische Daten	Bemessungsspannung über Pol/PE 250 V. Erdung über Steck- und Buchsenkontakt mit M 3 Schlitzschraube.
Hinweistext Zubehoer	Zubehör siehe Kapitel J Werkzeuge siehe Kapitel K

Zulassungen

Zulassungen



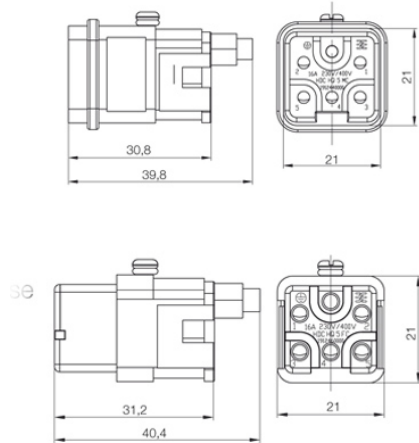
ROHS	Konform
------	---------

Downloads

Broschüre/Katalog	CAT 3 HDC 17/18 EN FL FIELDWIRING EN
Engineering-Daten	EPLAN, WSCAD

**HDC - Einsatz
HDC HQ 5 MC**

Weidmüller Interface GmbH & Co. KG
Klingenbergstraße 16
D-32758 Detmold
Germany
Fon: +49 5231 14-0
Fax: +49 5231 14-292083
www.weidmueller.com

Zeichnungen

Tightening torques and screwing tools

Screw size	Connector type	Dia. tightening torque in Nm	Recommended blade inserts and AF size for hexagon socket	
M 2.5	Signal contacts			
	S 6/6	0.5 - 0.55	SD 0.6 x 3.5 mm or PZ0	
	S 6/12	0.5 - 0.55	SD 0.6 x 3.5 mm or PZ0	
M 2.9 x 0.5	Fastening screws			
	HQ 4/2	0.8 (plastic) / 1.1 (metal)	SD 0.6 x 3.5 mm or PH0	
	HQ 8	0.8 (plastic) / 1.1 (metal)	SD 0.6 x 3.5 mm or PH0	
	HQ 17	0.8 (plastic) / 1.1 (metal)	SD 0.6 x 3.5 mm or PH0	
M 3	Contact screws			
	HA 3	0.5 - 0.55	SD 0.5 x 3.0 mm	
	HA 4	0.5 - 0.55	SD 0.5 x 3.0 mm	
	HA 10 bis HA 48	0.5 - 0.55	SD 0.6 x 3.5 mm or PH0	
	HE	0.5 - 0.55	SD 0.6 x 3.5 mm or PZ0	
	HVE	0.5 - 0.55	SD 0.6 x 3.5 mm or PZ0	
	Signal contacts:			
	S 4/2	0.5 - 0.55	SD 0.6 x 3.5 mm or PZ0	
	S 4/8	0.5 - 0.55	SD 0.6 x 3.5 mm or PZ0	
	PE connection via female contact			
	S 4	0.5 - 0.8	SD 0.6 x 3.5 mm	
	ConCept modular frame, metal	0.5 - 0.55	SD 0.6 x 3.5 mm	
	PE terminal			
	HQ 5	0.5 - 0.55	SD 0.6 x 3.5 or 0.8 x 4 mm	
	HQ 7	0.5 - 0.55	SD 0.6 x 3.5 or 0.8 x 4 mm	
	Fastening screws	0.5 - 0.55	SD 0.6 x 3.5 mm or PZ0	
	Guide pin	0.5 - 0.55	SD 0.6 x 3.5 mm or PZ0	
	Guide bush	0.5 - 0.55	SD 0.6 x 3.5 mm or PZ0	
	Coding pins	0.5 - 0.55	SD 0.6 x 3.5 mm or PZ0	
	M 4	Contact screws		
		HSB	1.2 - 1.5	SD 0.6 x 3.5 or 0.8 x 4 mm or PZ1
PE connection via male contact				
S 4		0.5 - 0.8	SD 0.6 x 3.5 mm	
ConCept modular frame, metal		1.2 - 1.5	SD 0.6 x 3.5 mm	
PE terminal				
HA		1.2 - 1.5	SD 0.6 x 3.5 or 0.8 x 4 mm or PH1	
HE		1.2 - 1.5	SD 0.6 x 3.5 or 0.8 x 4 mm or PH1	
HEE		1.2 - 1.5	SD 0.6 x 3.5 or 0.8 x 4 mm or PH1	
HVE		1.2 - 1.5	SD 0.6 x 3.5 or 0.8 x 4 mm or PH1	
HD		1.2 - 1.5	SD 0.6 x 3.5 or 0.8 x 4 mm or PZ1	
HDD		1.2 - 1.5	SD 0.6 x 3.5 or 0.8 x 4 mm or PZ1	
S 6/6 (for signal contacts)		1.2 - 1.5	0.8 x 4 mm or PZ1	
ConCept modular frame, plastic		1.2 - 1.5	0.8 x 4 mm or PZ1	
M 5		PE terminal		
	HSB	2 - 2.5	SD 1 x 5.5 mm or PZ2	
	S 4/0 (Screw connection)	2 - 2.5	SD 1.2 x 6.5 mm or PH2	
	S 4/0 (Axial screw connection)	2 - 2.5	SD 0.8 x 4 mm or PZ 2	
	S 4/2	2 - 2.5	SD 1.2 x 6.5 mm or PH2	
	S 4/8	2 - 2.5	SD 1.2 x 6.5 mm or PH2	
	S 6/12	2 - 2.5	SD 0.8 x 4 mm or PZ 2	
	S 6/36	2 - 2.5	SD 1.2 x 6.5 mm or PH2	
	S 8/24	2 - 2.5	SD 1.2 x 6.5 mm or PH2	
	S 12/2	2 - 2.5	SD 1.2 x 6.5 mm or PH2	
	M 6	Power contacts		
S 4/0 (Screw connection)		1.2 (1.5 mm ²) / 2 (2.5 mm ²) / 3 (4-16 mm ²)	SD 0.8 x 4 mm	
S 4/2		1.2 (1.5 mm ²) / 2 (2.5 mm ²) / 3 (4-16 mm ²)	SD 0.8 x 4 mm	
S 4/8		1.2 (1.5 mm ²) / 2 (2.5 mm ²) / 3 (4-16 mm ²)	SD 0.8 x 4 mm	
M 7 x 0.75	Power contacts			
	S 4	1.1 - 1.7	SW 2	
	S 6/6 (+ PE)	6 - 8	SW 4	
M 8 x 0.75	Power contacts			
	S 6/12	1.1 - 1.7	SW 2	
	S 8/0 (+ PE)	6 (10-16 mm ²) - 7 (25 mm ²)	SW 4	
M10 x 1	Power contacts			
	S 4/0 (Axial connection)	2 - 3	SW 3	

Increasing the tightening torque does not improve the contact resistance. The stated torque settings offer optimal mechanical, thermal and electrical conditions. Exceeding the recommended values may even damage the conductor and terminal.