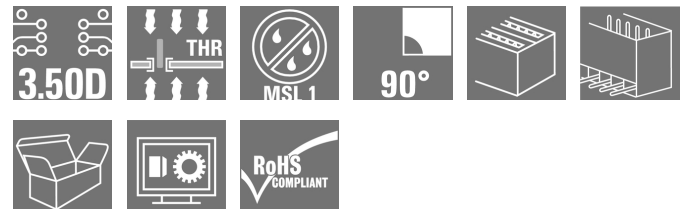


OMNIMATE Signal - Serie B2C/S2C 3.50 - 2-reihig S2C-SMT 3.50/06/90G 3.2SN BK BX

Weidmüller Interface GmbH & Co. KG
 Klingenbergstraße 16
 D-32758 Detmold
 Germany
 Fon: +49 5231 14-0
 Fax: +49 5231 14-292083
 www.weidmueller.com



Hochtemperaturfeste Stiftleiste

- fingersicher
- steckbar zu Buchsenstecker B2CF 3.50 PUSH IN
- **Steckrichtung senkrecht oder parallel zur Leiterplatte (180° / 90°)**
- Gehäusevarianten geschlossen (G) und mit Lötflansch (LF)
- **verpackt im Karton (BX) oder antistatisch im Tape-on-Reel (RL)**
- Für Reflow- und Wellenlötanwendungen geeignet
- Stiftlänge wahlweise 1,5 mm oder 3,2 mm

Allgemeine Bestelldaten

| | |
|--------------------|---|
| Typ | S2C-SMT 3.50/06/90G 3.2SN BK BX |
| Best.-Nr. | 1289270000 |
| Ausführung | Leiterplattensteckverbinder, Stiftleiste, seitlich geschlossen, THT/THR-Lötanschluss, 3.50 mm, Polzahl: 6, 90°, Lötstiftlänge (l): 3.2 mm, verzinkt, schwarz, Box |
| GTIN (EAN) | 4050118080872 |
| VPE | 156 Stück |
| Produkt-Kennzahlen | IEC: 200 V / 13.4 A UL: 150 V / 10 A |
| Verpackung | Box |

OMNIMATE Signal - Serie B2C/S2C 3.50 - 2-reihig S2C-SMT 3.50/06/90G 3.2SN BK BX

Weidmüller Interface GmbH & Co. KG
Klingenbergstraße 16
D-32758 Detmold
Germany
Fon: +49 5231 14-0
Fax: +49 5231 14-292083
www.weidmueller.com

Technische Daten

Abmessungen und Gewichte

| | | | |
|----------------------|------------|---------------|------------|
| Breite | 11,9 mm | Breite (inch) | 0,469 inch |
| Höhe | 14 mm | Höhe (inch) | 0,551 inch |
| Höhe niedrigstbauend | 10,8 mm | Tiefe | 14,2 mm |
| Tiefe (inch) | 0,559 inch | Nettogewicht | 2,31 g |

Systemkennwerte

| | | | |
|--|---|--------------------------------------|--|
| Produktfamilie | OMNIMATE Signal - Serie B2C/S2C 3.50 - 2-reihig | Anschlussart | Platinenanschluss |
| Montage auf der Leiterplatte | THT/THR-Lötanschluss | Raster in mm (P) | 3,5 mm |
| Raster in Zoll (P) | 0,138 inch | Abgangswinkel | 90° |
| Polzahl | 6 | Anzahl Lötstifte pro Pol | 1 |
| Lötstiftlänge (l) | 3,2 mm | Lötstiftposition-Toleranz | ± 0,1 mm |
| Lötstift-Abmessungen | d = 1,0 mm, oktogonal | Bestückungsloch-Durchmesser (D) | 1,3 mm |
| Bestückungsloch-Durchmesser Toleranz (D) | + 0,1 mm | Außendurchmesser Lötauge | 2,1 mm |
| Schablonenloch Durchmesser | 1,9 mm | L1 in mm | 7 mm |
| L1 in Zoll | 0,276 inch | Anzahl Reihen | 1 |
| Polreihenzahl | 2 | Berührungsschutz nach DIN VDE 57 106 | fingersicher im Steckgesicht, handrückensicher oberhalb der Leiterplatte |
| Berührungsschutz nach DIN VDE 0470 | IP 20 | Kodierbar | Ja |
| Steckzyklen | 25 | Steckkraft/Pol | 3 N |
| Ziehkraft/Pol | 3 N | Verpackung | Box |

Werkstoffdaten

| | | | |
|---------------------------------|----------------------------|-------------------------------------|---------------------|
| Isolierstoff | LCP GF | Farbe | schwarz |
| Farbtabelle (ähnlich) | RAL 9011 | Isolierstoffgruppe | IIIb |
| CTI | ≥ 175 | Isolationswiderstand | ≥ 10 ⁸ Ω |
| Moisture Level (MSL) | 1 | Brennbarkeitsklasse nach UL 94 | V-0 |
| Kontaktmaterial | Cu-Leg | Kontaktoberfläche | verzinkt |
| Schichtaufbau - Lötanschluss | 1-3 µm Ni / 2-5 µm Sn matt | Lagertemperatur, min. | -25 °C |
| Lagertemperatur, max. | 55 °C | relative Feuchte bei Lagerung, max. | 80 % |
| Betriebstemperatur, min. | -50 °C | Betriebstemperatur, max. | 120 °C |
| Temperaturbereich Montage, min. | -40 °C | Temperaturbereich Montage, max. | 120 °C |

Bemessungsdaten nach IEC


| | | | |
|---|------------------------|---|-----------------|
| geprüft nach Norm | IEC 60664-1, IEC 61984 | Bemessungsstrom, min. Polzahl (Tu=20°C) | 13,4 A |
| Bemessungsstrom, min. Polzahl (Tu=40°C) | 12 A | Bemessungsspannung bei Überspannungsk./Verschmutzungsgrad II/2 | 200 V |
| Bemessungsspannung bei Überspannungsk./Verschmutzungsgrad III/2 | 160 V | Bemessungsspannung bei Überspannungsk./Verschmutzungsgrad III/3 | 80 V |
| Bemessungsstoßspannung bei Überspannungsk./Verschmutzungsgrad II/2 | 2,5 kV | Bemessungsstoßspannung bei Überspannungsk./Verschmutzungsgrad III/2 | 2,5 kV |
| Bemessungsstoßspannung bei Überspannungsk./Verschmutzungsgrad III/3 | 2,5 kV | Kurzzeitstromfestigkeit | 3 x 1s mit 80 A |

OMNIMATE Signal - Serie B2C/S2C 3.50 - 2-reihig S2C-SMT 3.50/06/90G 3.2SN BK BX


Weidmüller Interface GmbH & Co. KG
Klingenbergstraße 16
D-32758 Detmold
Germany
Fon: +49 5231 14-0
Fax: +49 5231 14-292083
www.weidmueller.com

Technische Daten

Nenn Daten nach CSA

| | | | |
|---------------------------------|---|----------------------------|----------------|
| Institut (CSA) |  | Zertifikat-Nr. (CSA) | 200039-1121690 |
| Nennspannung (Use group B) | 150 V | Nennspannung (Use group C) | 50 V |
| Nennspannung (Use group D) | 150 V | Nennstrom (Use group B) | 9,5 A |
| Nennstrom (Use group C) | 9,5 A | Nennstrom (Use group D) | 9,5 A |
| Hinweis zu den Zulassungswerten | Angaben sind Maximalwerte, Details siehe Zulassungszertifikat. | | |

Nenn Daten nach UL 1059

| | | | |
|---------------------------------|---|----------------------------|--------|
| Institut (cURus) |  | Zertifikat-Nr. (cURus) | E60693 |
| Nennspannung (Use group B) | 150 V | Nennspannung (Use group C) | 50 V |
| Nennstrom (Use group B) | 10 A | Nennstrom (Use group C) | 10 A |
| Hinweis zu den Zulassungswerten | Angaben sind Maximalwerte, Details siehe Zulassungszertifikat. | | |

Klassifikationen

| | | | |
|------------|-------------|------------|-------------|
| ETIM 4.0 | EC002637 | ETIM 5.0 | EC002637 |
| ETIM 6.0 | EC002637 | eClass 6.2 | 27-26-07-04 |
| eClass 7.1 | 27-44-04-02 | eClass 8.1 | 27-44-04-02 |
| eClass 9.0 | 27-44-04-02 | eClass 9.1 | 27-44-04-02 |

Hinweise

| | |
|-----------------|---|
| Hinweise | <ul style="list-style-type: none"> • Vergoldete Kontaktoberflächen auf Anfrage • Bemessungsstrom bezogen auf Bemessungsquerschnitt und min. Polzahl • Reihenabstand siehe Lochbilder • Zeichnungsangabe P = Raster • Bemessungsdaten sind bezogen auf das jeweilige Bauteil. Luft- und Kriechstrecken zu anderen Bauteilen sind entsprechend der jeweils relevanten Anwendungsnormen zu gestalten. |
| IPC-Konformität | Konformität: Die Produkte werden nach international anerkannten Standards und Normen entwickelt, gefertigt und ausgeliefert und entsprechen den zugesicherten Eigenschaften im Datenblatt bzw. erfüllen dekorative Eigenschaften in Anlehnung der IPC-A-610 „Class2“. Darüber hinaus gehende Ansprüche an die Produkte können auf Anfrage bewertet werden. |

OMNIMATE Signal - Serie B2C/S2C 3.50 - 2-reihig S2C-SMT 3.50/06/90G 3.2SN BK BX

Weidmüller Interface GmbH & Co. KG
Klingenbergstraße 16
D-32758 Detmold
Germany
Fon: +49 5231 14-0
Fax: +49 5231 14-292083
www.weidmueller.com

Technische Daten

Zulassungen

Zulassungen



ROHS

Konform

Downloads

Broschüre/Katalog

[FL DRIVES EN](#)
[MB SMT EN](#)
[FL DRIVES DE](#)
[MB DEVICE MANUF. EN](#)
[CAT 2 PORTFOLIOGUIDE EN](#)
[FL BUILDING SAFETY EN](#)
[FL APPL LED LIGHTING EN](#)
[FLIndustr.CONTROLS EN](#)
[FL MACHINE SAFETY EN](#)
[FL HEATING ELECTR EN](#)
[FL APPL INVERTER EN](#)
[FL_BASE_STATION EN](#)
[FL ELEVATOR EN](#)
[FL POWER SUPPLY EN](#)
[FL 72H SAMPLE SER EN](#)
[PO OMNIMATE EN](#)

Engineering-Daten

[EPLAN, WSCAD](#)

Whitepaper SMT

[Download Whitepaper](#)

Zulassung / Zertifikat /
Konformitätsdokument

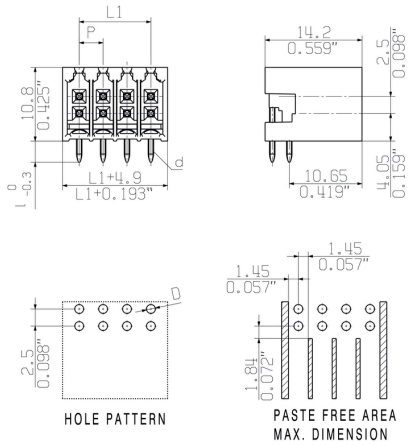
[Declaration of the Manufacturer](#)

**OMNIMATE Signal - Serie B2C/S2C 3.50 - 2-reihig
S2C-SMT 3.50/06/90G 3.2SN BK BX**

Weidmüller Interface GmbH & Co. KG
Klingenbergstraße 16
D-32758 Detmold
Germany
Fon: +49 5231 14-0
Fax: +49 5231 14-292083
www.weidmueller.com

Zeichnungen

Maßbild



Empfohlene Wellen-Lötprofile

Weidmüller Interface GmbH & Co. KG
 Klingenbergstraße 16
 D-32758 Detmold
 Germany
 Fon: +49 5231 14-0
 Fax: +49 5231 14-292083
 www.weidmueller.com

Einzelwelle:



Doppelwelle:



Wellen-Lötprofile

Bedrahtete Anschlüsselemente sind in Anlehnung an die Norm DIN EN 61760-1 zu verarbeiten. Anbei zwei Empfehlungen für praxisbezogene Wellenlötprofile, mit denen Leiterplattenanschlussklemmen und Steckverbinder von Weidmüller qualifiziert sind.

Bei der Wahl eines passenden Profils für Ihre Anwendung sind unter anderem folgende Faktoren zu beachten:

- Stärke der Leiterplatte
- Cu-Anteile in den Lagen
- Ein-/Beidseitige Bestückung
- Produktspektrum
- Aufheiz- und Abkühlrate

Die Einzel- und Doppelwelle zeigt jeweils den empfohlenen Verarbeitungsbereich inkl. der maximalen Löttemperatur von 260°C. In der Praxis liegt die maximale Löttemperatur sehr häufig weit unter dem o.g. Maximalprofil.

Empfohlenes Reflow-Lötprofil

Weidmüller Interface GmbH & Co. KG
 Klingenbergstraße 16
 D-32758 Detmold
 Germany
 Fon: +49 5231 14-0
 Fax: +49 5231 14-292083
 www.weidmueller.com



Reflow Lötprofil

Das ideale Temperaturprofil für die Surface Mount Technology (SMT) ist eine häufig gestellte Frage in der Produktionswelt. Eine eindeutige Antwort gibt es nicht. Der Temperatur-Zeit-Verlauf ist abhängig von den Verarbeitungseigenschaften der Lotpaste und den Belastungsgrenzen der Bauelemente.

Folgende Parameter sind zu berücksichtigen:

- Vorheizzeit
- Maximale Temperatur
- Zeit oberhalb des Pasten-Schmelzpunktes
- Abkühlzeit
- maximaler Aufheizgradient
- minimaler Abkühlgradient

Das von uns empfohlene Lötprofil beschreibt den typischen Verlauf sowie die Prozessgrenzen. In der Vorheizphase werden Platine und Bauelemente schonend vorgeheizt. Der Aufheizgradient beträgt $\le +3 \text{ K/s}$. Parallel dazu wird die Lotpaste ‚aktiviert‘. In der Zeit oberhalb der Schmelztemperatur 217 °C wird das Lot flüssig, verbindet die Bauelemente mit den Anschlüsse auf der Platine. Dabei wird die maximale Temperatur von 245 °C bis 254 °C zwischen 10 und 40 Sekunden gehalten. In der Abkühlzeit bei $\ge -6 \text{ K/s}$ härtet das Lot aus. Platine und Bauelemente werden nicht zu rasch abgekühlt, um Spannungsrisse zu vermeiden.