

## maxGUARD AMG AM

**Weidmüller Interface GmbH & Co. KG**  
 Klingenbergstraße 16  
 D-32758 Detmold  
 Germany  
 Fon: +49 5231 14-0  
 Fax: +49 5231 14-292083  
 www.weidmueller.com



Der effiziente Betrieb von Maschinen und Anlagen erfordert ausfallsichere und wartungsfreundliche Steuerstromverteilungen, die zeit- und platzsparend installierbar sind.

Mit dem neuen maxGUARD-System werden die bisher separat verbauten Reihenklemmen zur Potentialverteilung in den Ausgängen der elektronischen Lastüberwachungen zum integralen Bestandteil einer 24-V-DC-Steuerstromverteilung.

Die neuartige Kombination von Lastüberwachung und Potentialverteilung spart Zeit bei der Installation, erhöht die Ausfallsicherheit und verringert den Platzbedarf auf der Tragschiene um 50 Prozent.

### Allgemeine Bestelldaten

|            |                            |
|------------|----------------------------|
| Typ        | AMG AM                     |
| Best.-Nr.  | <a href="#">2081890000</a> |
| Ausführung | Alarm-Modul, 24 V DC       |
| GTIN (EAN) | 4050118419337              |
| VPE        | 1 Stück                    |

## maxGUARD AMG AM

**Weidmüller Interface GmbH & Co. KG**  
Klingenbergstraße 16  
D-32758 Detmold  
Germany  
Fon: +49 5231 14-0  
Fax: +49 5231 14-292083  
www.weidmueller.com

## Technische Daten

### Abmessungen und Gewichte

|              |         |               |            |
|--------------|---------|---------------|------------|
| Breite       | 12,2 mm | Breite (inch) | 0,48 inch  |
| Höhe         | 125 mm  | Höhe (inch)   | 4,921 inch |
| Tiefe        | 96,5 mm | Tiefe (inch)  | 3,799 inch |
| Nettogewicht | 56 g    |               |            |

### Temperaturen

|                          |                |                          |                |
|--------------------------|----------------|--------------------------|----------------|
| Betriebstemperatur, max. | 55 °C          | Betriebstemperatur, min. | -25 °C         |
| Lagertemperatur, max.    | 85 °C          | Lagertemperatur, min.    | -40 °C         |
| Betriebstemperatur       | -25 °C...55 °C | Lagertemperatur          | -40 °C...85 °C |

### Ausfallwahrscheinlichkeit

|      |           |
|------|-----------|
| MTTF | 550 Years |
|------|-----------|

### Eingang

|                            |                 |   |              |
|----------------------------|-----------------|---|--------------|
| Eingangssicherung (intern) | Nein            | Eingangsspannungsbereich DC             | 18...30 V DC |
| Nenneingangsspannung       | 24 V DC         | Stromaufnahme (Leerlauf)                | 25 mA        |
| Stromaufnahme (Volllast)   | 30 mA           | max. erlaubte Restwelligkeit am Eingang | 100 mVpp     |
| Überspannungsschutz        | Supressor Diode |   |              |

### Ausgang

|                   |         |                     |                 |
|-------------------|---------|---------------------|-----------------|
| Anschluss technik | PUSH IN | Überspannungsschutz | Supressor Diode |
|-------------------|---------|---------------------|-----------------|

### Allgemeine Angaben

|                    |                |                        |      |
|--------------------|----------------|------------------------|------|
| Betriebstemperatur | -25 °C...55 °C | Schutzart              | IP20 |
| Steuerungseingänge | Nein           | Überspannungskategorie | III  |

### Isolationskoordination

|                        |     |
|------------------------|-----|
| Überspannungskategorie | III |
|------------------------|-----|

### Anschlussdaten (Ausgang)

|  |                     |  |                      |
|--|---------------------|--|----------------------|
| Anschluss technik                            | PUSH IN             | Anzahl Klemmen                               | 4 (2x NO)            |
| Leiteranschlussquerschnitt, AWG/kcmil , max. | 12                  | Leiteranschlussquerschnitt, AWG/kcmil , min. | 26                   |
| Leiteranschlussquerschnitt, flexibel , max.  | 2,5 mm <sup>2</sup> | Leiteranschlussquerschnitt, flexibel , min.  | 0,14 mm <sup>2</sup> |
| Leiteranschlussquerschnitt, starr , max.     | 2,5 mm <sup>2</sup> | Leiteranschlussquerschnitt, starr , min.     | 0,14 mm <sup>2</sup> |
| Schraubendreherklinge                        | 0,6 x 3,5           |  |                      |

### Anschlussdaten (Signal)

|   |                     |
|---|---------------------|
| Leiteranschlussquerschnitt, flexibel , max. | 2,5 mm <sup>2</sup> |
|---|---------------------|

**Datenblatt**

**maxGUARD  
AMG AM**

**Weidmüller Interface GmbH & Co. KG**  
Klingenbergstraße 16  
D-32758 Detmold  
Germany  
Fon: +49 5231 14-0  
Fax: +49 5231 14-292083  
www.weidmueller.com

**Technische Daten**

**Signalisierung**

|                                  |                              |                               |  |
|----------------------------------|------------------------------|-------------------------------|--|
| LED Gelb                         | Strom > 90% Inenn (blinkend) | LED Rot                       | Alarm  |
| Potenzialfrei Kontakt            | Ja                           | Status Relais (max.Belastung) | Alarm (24 V / 0,1 A), I > 90% (24 V / 0,1 A) |
| Transistorausgang, plusschaltend | Pre-warning, Alarm           |                               |  |

**Approbationen**

|                  |   |                        |         |
|------------------|---|------------------------|---------|
| Institut (cULus) |  | Zertifikat-Nr. (cULus) | E258476 |
|------------------|---|------------------------|---------|

**Klassifikationen**

|            |             |            |             |
|------------|-------------|------------|-------------|
| ETIM 6.0   | EC002057    | eClass 6.2 | 27-37-15-02 |
| eClass 9.1 | 27-37-10-16 |            |             |

**Zulassungen**

|             |  |
|-------------|--|
| Zulassungen |  |
|-------------|--|

|      |         |
|------|---------|
| ROHS | Konform |
|------|---------|

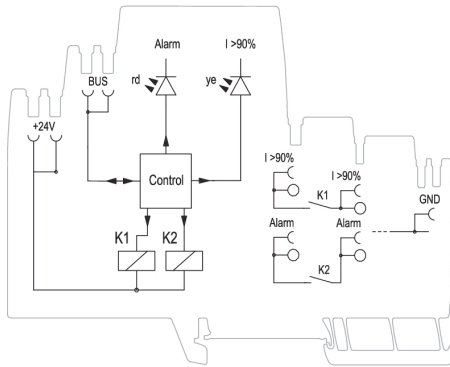
**Downloads**

|                       |   |
|-----------------------|---|
| Anwenderdokumentation | <a href="#">Operating instructions Manual_Maxguard_01_04_2017_DE_EN</a> |
| Broschüre/Katalog     | <a href="#">CAT 1 TERM 16/17 EN</a>                                     |
| Engineering-Daten     | <a href="#">EPLAN, WSCAD, Zuken E3.S</a>                                |

**maxGUARD  
AMG AM**

**Weidmüller Interface GmbH & Co. KG**  
Klingenbergstraße 16  
D-32758 Detmold  
Germany  
Fon: +49 5231 14-0  
Fax: +49 5231 14-292083  
www.weidmueller.com

**Zeichnungen**



Principalschaltbild