

SAIP-M12BW-4-3.0V

Weidmüller Interface GmbH & Co. KG

Klingenbergstraße 16

D-32758 Detmold

Germany

Fon: +49 5231 14-0

Fax: +49 5231 14-292083

www.weidmueller.com



Sensor-/Aktor-Leitungen werden zur Verdrahtung von Sensoren und Aktoren und zum Übertragen von Daten bzw. Leistung in verschiedenen Applikationen eingesetzt. Die angespritzte Leitung bietet eine ab Werk angeschlossene und getestete Verbindung des Steckverbinders zum Kabel an. Die Leitungen können den unterschiedlichsten Bedingungen ausgesetzt werden, wie z.B.: Feuchtigkeit, Staub, Wärme, Kälte, Schock oder Vibration.

Genau an diesem Punkt haben unsere Entwickler angesetzt und eine Vielzahl von unterschiedlichen M8 und M12 Sensor-/Aktor-Leitungen entworfen, bei der auch Sie sicher genau das finden, was Sie für Ihre Applikation benötigen.

Die M8 und M12 Sensor-/Aktor-Leitungen werden standardmäßig mit einer Messing vernickelten Mutter ausgeliefert. Sollte Sie aber einen besonders extremen Einsatzbereich für unsere Produkte vorsehen, dann können wir Ihnen auch eine Variante mit einer Kunststoffmutter anbieten. Diese erlaubt den Einsatz in Umgebungen, in denen Leitungen mit vernickelten M8 und M12 Muttern oxidieren würden.

Haben Sie etwas nicht gefunden oder sind noch Unklarheiten? Sprechen Sie uns an!

Allgemeine Bestelldaten

Typ	SAIP-M12BW-4-3.0V
Best.-Nr.	1465990300
Ausführung	Sensor/Aktor-Leitung, Einseitig offen, M12, Polzahl : 4, 3 m, Buchse, gewinkelt, Geschirmt: Nein, LED: Nein, Mantelmaterial: PVC, Halogene: Ja
GTIN (EAN)	4050118274936
VPE	1 Stück

SAIP-M12BW-4-3.0V

Weidmüller Interface GmbH & Co. KG
 Klingenbergstraße 16
 D-32758 Detmold
 Germany
 Fon: +49 5231 14-0
 Fax: +49 5231 14-292083
 www.weidmueller.com

Technische Daten

Abmessungen und Gewichte

Nettogewicht 136 g

Allgemeine Technische Daten

Ausführung	Buchse, gewinkelt	Anschlussgewinde	M12
Gehäusebasismaterial	PUR	Material Gewinding	Kunststoff
Codierung	A	Schutzart	IP65, IP66, IP67, IP68, im verschraubten Zustand
Kontaktoberfläche	vergoldet	LED	Nein
Nennspannung	250 V	Nennstrom	4 A
Isolationswiderstand	10 ⁸ Ω	Temperaturbereich Gehäuse	-25...+85 °C
Anzugsdrehmoment	M12: 0,8 - 1,2 Nm	Steckzyklen	≥ 100
Verschmutzungsgrad	3	gebrückt	Nein

Technische Daten Kabel

Polzahl	4	Aderquerschnitt	0,34 mm ²
Außendurchmesser	5.3 ± 0.2 mm	Geschirmt	Nein
Isolation	PVC	Farbcodierung	braun, weiß, blau, schwarz
Mantelmaterial	PVC	Mantelfarbe	schwarz
Kabellänge	3 m	Temperaturbereich, bewegt	-5...80 °C
Temperaturbereich, fest verlegt	-30...80 °C	Halogene	Ja
Schleppkettentauglichkeit	Nein	Torsionsfestigkeit	0 °/m
Schweißperlenfest	Nein		

Normen

Steckverbinder Norm IEC 61076-2-101 Zertifikat-Nr. (cULus) E307231

Klassifikationen

ETIM 6.0	EC001855	eClass 6.2	27-06-91-90
eClass 7.1	27-06-91-90	eClass 8.1	27-06-91-90
eClass 9.0	27-06-91-90	eClass 9.1	27-06-03-11

Zulassungen

Zulassungen



ROHS Konform

Downloads

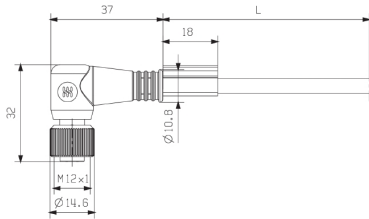
Broschüre/Katalog [FL FIELDWIRING EN](#)
 Engineering-Daten [EPLAN, WSCAD](#)

SAIP-M12BW-4-3.0V

Weidmüller Interface GmbH & Co. KG
 Klingenbergstraße 16
 D-32758 Detmold
 Germany
 Fon: +49 5231 14-0
 Fax: +49 5231 14-292083
 www.weidmueller.com

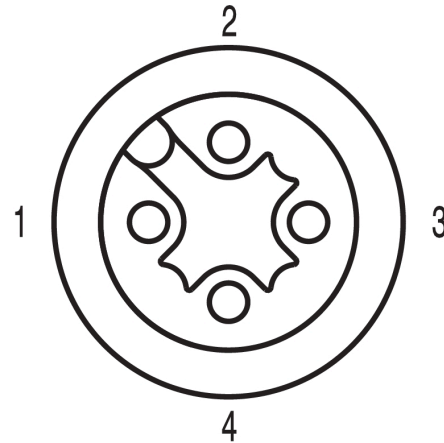
Zeichnungen

Maßzeichnung



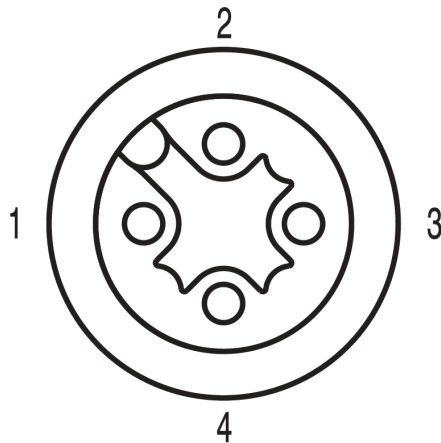
Buchse gewinkelt

Polbild



Buchse

Schaltbild



Das ideale Werkzeug, der Drehmoment-Screwty®



Leicht, sicher verschraubte Rundsteckverbinder.
 Screwty-Set-DM / VPE: 1 / Best.-Nr.:
 1920000000 Aufsätze: M12, M12 F, M8, M8 F