

**maxGUARD  
AMG FIM-C**

**Weidmüller Interface GmbH & Co. KG**  
Klingenbergstraße 16  
D-32758 Detmold  
Germany  
Fon: +49 5231 14-0  
Fax: +49 5231 14-292083  
www.weidmueller.com



Le fonctionnement efficace des machines et des installations nécessite des distributions de courant de commande fiables et à maintenance aisée, pouvant être mises en place en peu de temps et dans un minimum d'espace.

Avec le nouveau système maxGUARD, les blocs de jonction (autrefois montés séparément) utilisés pour distribuer le potentiel vers les sorties des moniteurs de charge électroniques deviennent une partie intégrante du système de distribution de courant de commande 24 V DC.

La combinaison innovante surveillance de charge/ distribution de potentiel permet d'économiser du temps pendant le montage, renforce la sécurité contre les défaillances et réduit la quantité d'espace requis sur le rail profilé de 50 %.

**Informations générales de commande**

Type	AMG FIM-C
Référence	<a href="#">2081880000</a>
Version	Module d'alimentation, 24 V DC
GTIN (EAN)	4050118419429
Cdt.	1 pièce(s)

**maxGUARD  
AMG FIM-C**

**Weidmüller Interface GmbH & Co. KG**  
 Klingenbergstraße 16  
 D-32758 Detmold  
 Germany  
 Fon: +49 5231 14-0  
 Fax: +49 5231 14-292083  
 www.weidmueller.com

**Caractéristiques techniques****Dimensions et poids**

Largeur	12,2 mm	Largeur (pouces)	0,48 inch
Hauteur	125 mm	Hauteur (pouces)	4,921 inch
Profondeur	96,5 mm	Profondeur (pouces)	3,799 inch
Poids net	78 g		

**Températures**

Température de fonctionnement , max.	55 °C	Température de fonctionnement , min.	-25 °C
Température de stockage, max.	85 °C	Température de stockage, min.	-40 °C
Température de fonctionnement	-25 °C...55 °C	Température de stockage	-40 °C...85 °C

**Probabilité de panne**

MTTF	500 Années
------	------------

**Entrée**

Consommation de courant (pleine charge)	120 mA	Consommation de courant (veille)	20 mA
Fusible d#92entrée (interne)	Non	Plage de tension d'entrée DC	18...30 V DC
Protection contre les surtensions	Diode d'écrtage	Technique de raccordement	PUSH IN
Tension d'entrée nominale	24 V DC	ondulation résiduelle max. admissible en entrée	100 mVpp

**Sortie**

Protection contre les surtensions	Diode d'écrtage	Technique de raccordement	PUSH IN
-----------------------------------	-----------------	---------------------------	---------

**Données générales**

Catégorie de surtension	III	Degré de protection	IP20
Entrées de commande	Reset	Fonction de commande	Oui
Température de fonctionnement	-25 °C...55 °C		

**Coordination de l'isolation**

Catégorie de surtension	III
-------------------------	-----

**Caractéristiques de raccordement (signal)**

Section de raccordement du conducteur, flexible (signal), max.	1,5 mm <sup>2</sup>
--	---------------------

**Caractéristiques de raccordement (entrée)**

Lame de tournevis	1,2 x 6,5	Nombre de blocs de jonction	2 (+,-)
Section de raccordement du conducteur, AWG/kcmil , max.	6	Section de raccordement du conducteur, AWG/kcmil , min.	18
Section de raccordement du conducteur, flexible , max.	16 mm <sup>2</sup>	Section de raccordement du conducteur, flexible , min.	0,75 mm <sup>2</sup>
Section de raccordement du conducteur, rigide , max.	10 mm <sup>2</sup>	Section de raccordement du conducteur, rigide , min.	0,75 mm <sup>2</sup>
Technique de raccordement	PUSH IN		

**maxGUARD  
AMG FIM-C**

**Weidmüller Interface GmbH & Co. KG**  
 Klingenbergstraße 16  
 D-32758 Detmold  
 Germany  
 Fon: +49 5231 14-0  
 Fax: +49 5231 14-292083  
 www.weidmueller.com

**Caractéristiques techniques****Données de raccordement (sortie)**

Lame de tournevis	0,4 x 2,5	Nombre de blocs de jonction	2 (I< / Alarm)
Section de raccordement du conducteur, AWG/kcmil , max.	12	Section de raccordement du conducteur, AWG/kcmil , min.	26
Section de raccordement du conducteur, flexible , max.	1,5 mm <sup>2</sup>	Section de raccordement du conducteur, flexible , min.	0,14 mm <sup>2</sup>
Section de raccordement du conducteur, rigide , max.	1,5 mm <sup>2</sup>	Section de raccordement du conducteur, rigide , min.	0,14 mm <sup>2</sup>
Technique de raccordement	PUSH IN		

**Agréments**

Institut (cULus)



N° de certificat (cULus)

E258476

**Signalisation PA52\_7**

LED jaune	La réinitialisation externe est indiquée, L'alarme est indiquée	LED rouge	Alarme
LED verte	Tension de fonctionnement OK	Sortie à transistor, commutation au plus	Alarme

**Classifications**

ETIM 6.0	EC000897	eClass 6.2	27-37-15-02
eClass 9.1	27-14-11-20		

**Agréments**

Agréments



ROHS

Conforme

**Téléchargements**

Brochure/Catalogue	<a href="#">CAT 1 TERM 16/17 EN</a>
Documentation utilisateur	<a href="#">Operating instructions</a> <a href="#">Manual_Maxguard_01_04_2017_DE_EN</a>
Données techniques	<a href="#">EPLAN, WSCAD, Zuken E3.S</a>

**maxGUARD  
AMG FIM-C**

**Weidmüller Interface GmbH & Co. KG**  
Klingenbergstraße 16  
D-32758 Detmold  
Germany  
Fon: +49 5231 14-0  
Fax: +49 5231 14-292083  
www.weidmueller.com

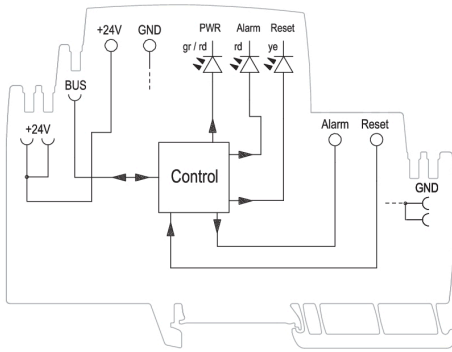
**Dessins**

Schéma de câblage