

maxGUARD
AMG CM
Weidmüller Interface GmbH & Co. KG

Klingenbergstraße 16

D-32758 Detmold

Germany

Fon: +49 5231 14-0

Fax: +49 5231 14-292083

www.weidmueller.com



Le fonctionnement efficace des machines et des installations nécessite des distributions de courant de commande fiables et à maintenance aisée, pouvant être mises en place en peu de temps et dans un minimum d'espace.

Avec le nouveau système maxGUARD, les blocs de jonction (autrefois montés séparément) utilisés pour distribuer le potentiel vers les sorties des moniteurs de charge électroniques deviennent une partie intégrante du système de distribution de courant de commande 24 V DC.

La combinaison innovante surveillance de charge/ distribution de potentiel permet d'économiser du temps pendant le montage, renforce la sécurité contre les défaillances et réduit la quantité d'espace requis sur le rail profilé de 50 %.

Informations générales de commande

Type	AMG CM
Référence	2081900000
Version	Module de commande, 24 V DC
GTIN (EAN)	4050118419573
Cdt.	1 pièce(s)

**maxGUARD
AMG CM**

Weidmüller Interface GmbH & Co. KG
 Klingenbergstraße 16
 D-32758 Detmold
 Germany
 Fon: +49 5231 14-0
 Fax: +49 5231 14-292083
 www.weidmueller.com

Caractéristiques techniques**Dimensions et poids**

Largeur	12,2 mm	Largeur (pouces)	0,48 inch
Hauteur	125 mm	Hauteur (pouces)	4,921 inch
Profondeur	96,5 mm	Profondeur (pouces)	3,799 inch
Poids net	56 g		

Températures

Température de fonctionnement , max.	55 °C	Température de fonctionnement , min.	-25 °C
Température de stockage, max.	85 °C	Température de stockage, min.	-40 °C
Température de fonctionnement	-25 °C...55 °C	Température de stockage	-40 °C...85 °C

Probabilité de panne

MTTF	410 Années
------	------------

Entrée

Consommation de courant (pleine charge)	225 mA	Consommation de courant (veille)	25 mA
Fusible d#92entrée (interne)	Non	Plage de tension d'entrée DC	18...30 V DC
Protection contre les surtensions	Diode d'écrtage	Technique de raccordement	PUSH IN
Tension d'entrée nominale	24 V DC	ondulation résiduelle max. admissible en entrée	100 mVpp

Sortie

Protection contre les surtensions	Diode d'écrtage	Technique de raccordement	PUSH IN
-----------------------------------	-----------------	---------------------------	---------

Données générales

Catégorie de surtension	III	Degré de protection	IP20
Entrées de commande	ON/ OFF, Reset	Relais pour activer la sortie	Non
Température de fonctionnement	-25 °C...55 °C		

Coordination de l'isolation

Catégorie de surtension	III
-------------------------	-----

Caractéristiques de raccordement (signal)

Section de raccordement du conducteur, flexible (signal), max.	2,5 mm ²
--	---------------------

Caractéristiques de raccordement (entrée)

Lame de tournevis	0,6 x 3,5	Nombre de blocs de jonction	2 (Reset / ON)
Section de raccordement du conducteur, AWG/kcmil , max.	12	Section de raccordement du conducteur, AWG/kcmil , min.	26
Section de raccordement du conducteur, flexible , max.	2,5 mm ²	Section de raccordement du conducteur, flexible , min.	0,14 mm ²
Section de raccordement du conducteur, rigide , max.	2,5 mm ²	Section de raccordement du conducteur, rigide , min.	0,14 mm ²
Technique de raccordement	PUSH IN		

**maxGUARD
AMG CM**

Weidmüller Interface GmbH & Co. KG
 Klingenbergstraße 16
 D-32758 Detmold
 Germany
 Fon: +49 5231 14-0
 Fax: +49 5231 14-292083
 www.weidmueller.com

Caractéristiques techniques**Données de raccordement (sortie)**

Lame de tournevis	0,6 x 3,5	Nombre de blocs de jonction	2 (I< / Alarm)
Section de raccordement du conducteur, AWG/kcmil , max.	12	Section de raccordement du conducteur, AWG/kcmil , min.	26
Section de raccordement du conducteur, flexible , max.	2,5 mm ²	Section de raccordement du conducteur, flexible , min.	0,14 mm ²
Section de raccordement du conducteur, rigide , max.	2,5 mm ²	Section de raccordement du conducteur, rigide , min.	0,14 mm ²
Technique de raccordement	PUSH IN		

Agréments

Institut (cULus)



N° de certificat (cULus)

E258476

Signalisation PA52_7

LED rouge	La surveillance de charge s'est déconnectée, La surveillance de charge s'est déclenchée (clignotement), Erreur interne (clignotement rapide)	LED verte	Fonctionnement (sans panne), Alerte précoce : I Sortie > 90 % I Nominal (clignotement)
Sortie à transistor, commutation au plus Pré-signalisation, Alarme			

Classifications

ETIM 6.0	EC002057	eClass 6.2	27-37-15-02
eClass 9.1	27-37-10-16		

Agréments

Agréments



ROHS

Conforme

Téléchargements

Brochure/Catalogue	CAT 1 TERM 16/17 EN
Documentation utilisateur	Operating instructions Manual_Maxguard_01_04_2017_DE_EN
Données techniques	EPLAN, WSCAD, Zuken E3.S

Fiche de données**maxGUARD
AMG CM**

Weidmüller Interface GmbH & Co. KG
Klingenbergstraße 16
D-32758 Detmold
Germany
Fon: +49 5231 14-0
Fax: +49 5231 14-292083
www.weidmueller.com

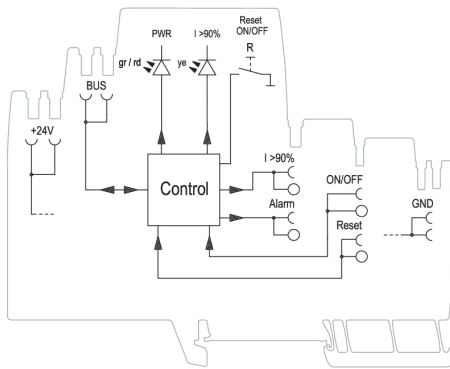
Dessins

Schéma de câblage