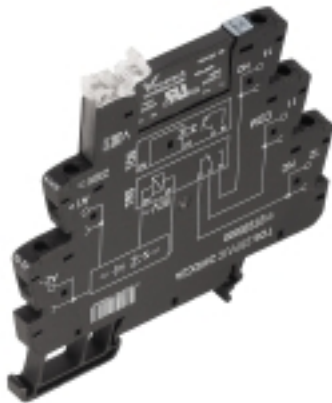


TERMSERIES
TOS 24-230VUC 230VAC1A

Weidmüller Interface GmbH & Co. KG
 Klingenbergstraße 16
 D-32758 Detmold
 Germany
 Fon: +49 5231 14-0
 Fax: +49 5231 14-292083
 www.weidmueller.com



Modules de relais statique complets TERMSERIES, versions 24 à 230 V AC 1 A en sortie, composé d'un relais statique et d'une base avec entrée AC/DC/UC ;

disponibles dans différents modèles :

- Avec raccordement vissé
- En largeur de 6,4 mm
- En option, entrée en tensions multiples : de 24 à 230 V UC
- Avec différents circuits de protection en entrée (diode de roue libre, circuit RC)
- Levier d'éjection lumineux

Informations générales de commande

| | |
|------------|---|
| Type | TOS 24-230VUC 230VAC1A |
| Référence | 1127500000 |
| Version | TERMSERIES, relais statique, 1 Travail (Triac (commutation au passage par zéro)), Tension nominale: 24...230 V UC $\pm 10\%$, Tension de commutation nominale: 24...240 V AC, Courant permanent: 1 A, Raccordement vissé |
| GTIN (EAN) | 4032248909056 |
| Cdt. | 10 pièce(s) |

TERMSERIES
TOS 24-230VUC 230VAC1A

Weidmüller Interface GmbH & Co. KG
 Klingenbergstraße 16
 D-32758 Detmold
 Germany
 Fon: +49 5231 14-0
 Fax: +49 5231 14-292083
 www.weidmueller.com

Caractéristiques techniques**Dimensions et poids**

| | | | |
|------------|---------|---------------------|------------|
| Largeur | 6,4 mm | Largeur (pouces) | 0,252 inch |
| Hauteur | 89,6 mm | Hauteur (pouces) | 3,528 inch |
| Profondeur | 87,8 mm | Profondeur (pouces) | 3,457 inch |
| Poids net | 34 g | | |

Températures

| | | | |
|-------------------------------------|--|-------------------------------------|----------------|
| Humidité | 5-95 % d'humidité rel., $T_u = 40^\circ\text{C}$, pas de condensation | Température de fonctionnement, max. | 60 °C |
| Température de fonctionnement, min. | -20 °C | Température de stockage, max. | 70 °C |
| Température de stockage, min. | -40 °C | Température de fonctionnement | -20 °C...60 °C |
| Température de stockage | -40 °C...70 °C | | |

Probabilité de panne

| | |
|------|------------|
| MTTF | 803 Années |
|------|------------|

Côté commande

| | | | |
|---|---|---|--|
| Tension nominale | 24...230 V UC $\pm 10\%$ | Courant nominal de commande | 22 mA @ 24 V DC, 4 mA @ 230 V AC |
| Puissance nominale | 530 mW @ 24 V DC, 930 mVA @ 230 V AC | Tension de démarrage / de retombée | 10,5 V / 7,7 V AC 11,5 V / 6,5 V DC |
| Courant d'appel / désexcitation | 20,5 mA / 14 mA AC 20 mA / 9 mA DC | Indicateur d'état | LED verte |
| Circuit de protection | Redresseurs | Tension de bobine du relais de rechange s'écartant de la tension nominale de commande | Oui |
| Tension de bobine du relais de rechange | 24 V DC | | |

Côté charge

| | | | |
|---|-------------------|---|--------------|
| Tension de commutation nominale | 24...240 V AC | Courant permanent | 1 A |
| Courant de commutation nominal | 1 A | Courant à la mise sous tension | 15 A / 10 ms |
| Retard à la mise s. tension | < 20 ms | Retard à la coupure | < 125 ms |
| Chute de tension à charge max. | $\leq 1\text{ V}$ | Courant de fuite | < 1,5 mA |
| Courant de commutation min. | 20 mA | Protégé contre les courts-circuits | Non |
| Interrupteur de protection côté terminal | Circuit RC | Plage de fréquence de la tension de sortie | 50 / 60 Hz |
| fréquence de commutation max. (tensions de commande AC) | 3 Hz | fréquence de commutation max. (tensions de commande DC) | 3 Hz |

Caractéristiques du contact

| | |
|-----------------|---|
| Type de contact | 1 Travail (Triac (commutation au passage par zéro)) |
|-----------------|---|

Caractéristiques générales

| | | | |
|-------------------------------------|-------|---------|------|
| Rail profilé | TS 35 | Couleur | noir |
| Classe d'inflammabilité selon UL 94 | V-0 | | |

TERMSERIES
TOS 24-230VUC 230VAC1A

Weidmüller Interface GmbH & Co. KG
 Klingenbergstraße 16
 D-32758 Detmold
 Germany
 Fon: +49 5231 14-0
 Fax: +49 5231 14-292083
 www.weidmuller.com

Caractéristiques techniques
Coordination de l'isolation

| | | | |
|---|-----------------------|--|------------------------------|
| Tension nominale | 300 V | Degré de pollution | 2 |
| Catégorie de surtension | III | Lignes d'air et de fuite côté commande - côté charge | ≥ 5,5 mm |
| Rigidité de tension côté commande - côté charge | 2,5 kV _{eff} | Tenue en tension par rapport au rail profilé | 4 kV _{eff} / 1 Min. |
| Tension de tenue au choc | 6 kV (1,2/50 µs) | Degré de protection | IP20 |

Informations supplémentaires sur les agréments / standards

| | | | |
|--------|--------------|--------------------------|---------|
| Normes | DIN EN 50178 | N° de certificat (cULus) | E141197 |
|--------|--------------|--------------------------|---------|

Caractéristiques de raccordement

| | | | |
|--|----------------------|--|---------------------|
| Technique de raccordement de conducteurs | Raccordement vissé | Longueur de dénudage, raccordement nominal | 8 mm |
| Couple de serrage, max. | 0,4 Nm | Sections de raccordement, raccordement nominal | 1,5 mm ² |
| Plage de serrage, min. | 0,14 mm ² | Plage de serrage, max. | 2,5 mm ² |
| Section de raccordement du conducteur, AWG, min. | AWG 26 | Section de raccordement du conducteur, AWG, max. | AWG 14 |
| Section de raccordement du conducteur, min. | 0,14 mm ² | Section de raccordement du conducteur, max. | 2,5 mm ² |
| Section de raccordement du conducteur, souple, min. | 0,14 mm ² | Section de raccordement du conducteur, souple, max. | 2,5 mm ² |
| Section de raccordement du conducteur, souple, min. (AWG) | AWG 26 | Section de raccordement du conducteur, souple, max. (AWG) | AWG 14 |
| Section de raccordement du conducteur, souple avec embout DIN 46228/4, min. | 0,25 mm ² | Section de raccordement du conducteur, souple avec embout DIN 46228/4, max. | 2,5 mm ² |
| Section de raccordement du conducteur, souple, embout (DIN 46228-1), min. | 0,25 mm ² | Section de raccordement du conducteur, souple, embout (DIN 46228-1), max. | 2,5 mm ² |
| Section de raccordement du conducteur, souple, 2 conducteurs de raccordement, min. | 0,5 mm ² | Section de raccordement du conducteur, souple, 2 conducteurs de raccordement, max. | 1 mm ² |
| Embouts doubles, min. | 0,5 mm ² | Embouts doubles, max. | 1 mm ² |
| Dimension de la lame | Gr. PH0 | Calibre selon 60 947-1 | A1, B1 |

Données de mesure UL

| | | | |
|---|--------|-----------------------------------|--|
| Température ambiante (fonctionnement), max. | 40 °C | Section de raccordement AWG, min. | AWG 26 |
| Section de raccordement AWG, max. | AWG 14 | Type de conducteur | conducteur rigide en cuivre, conducteur souple en cuivre |
| Couple de serrage, max. | 0,4 Nm | Degré de pollution | 2 |

Classifications

| | | | |
|------------|-------------|------------|-------------|
| ETIM 4.0 | EC001504 | ETIM 5.0 | EC001504 |
| ETIM 6.0 | EC001504 | eClass 6.2 | 27-27-09-90 |
| eClass 7.1 | 27-27-09-90 | eClass 8.1 | 27-27-09-90 |
| eClass 9.0 | 27-27-09-90 | eClass 9.1 | 27-37-16-04 |

Fiche de données

TERMSERIES
TOS 24-230VUC 230VAC1A

Weidmüller Interface GmbH & Co. KG
 Klingenbergstraße 16
 D-32758 Detmold
 Germany
 Fon: +49 5231 14-0
 Fax: +49 5231 14-292083
 www.weidmueller.com

Caractéristiques techniques

Informations sur le produit

| | |
|--|--|
| Informations pour commander | Relais statique de rechange Type : SSS 24 V/230 V 1 A AC Référence : 4061210000 |
| Renseignements caractéristiques techniques | Accessoires et plans d'encombrement : veuillez consulter la page des accessoires TERMSERIES. |

Agréments

Agréments



ROHS Conforme

Téléchargements

| | |
|--|---|
| Agrément/Certificat/Document de conformité | DE_PA_5600_160229_002.pdf |
| Brochure/Catalogue | CAT 4.2 ELECTR 18/19 EN |
| Documentation utilisateur | Operating Instructions |
| Données techniques | EPLAN_WSCAD |
| Données techniques | STEP |

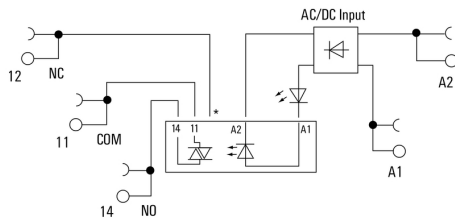
Fiche de données

TERMSERIES
TOS 24-230VUC 230VAC1A

Weidmüller Interface GmbH & Co. KG
 Klingenbergstraße 16
 D-32758 Detmold
 Germany
 Fon: +49 5231 14-0
 Fax: +49 5231 14-292083
 www.weidmueller.com

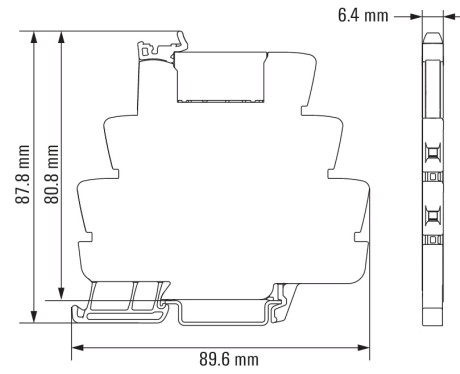
Dessins

Schéma



*Contact is assembled in socket but not used with solid-state relays

Dimensional drawing



Fiche de données

TERMSERIES
TOS 24-230VUC 230VAC1A

Weidmüller Interface GmbH & Co. KG
Klingenbergstraße 16
D-32758 Detmold
Germany
Fon: +49 5231 14-0
Fax: +49 5231 14-292083
www.weidmueller.com

Dessins

Miscellaneous



Clé de codage des modèles