

TERMSERIES
TOZ 24VDC 48VDC0,1A

Weidmüller Interface GmbH & Co. KG
 Klingenbergstraße 16
 D-32758 Detmold
 Germany
 Fon: +49 5231 14-0
 Fax: +49 5231 14-292083
 www.weidmueller.com



Modules de relais statique complets TERMSERIES, versions 3 à 48 V DC 0,1 A en sortie, composé d'un relais statique et d'une base avec entrée AC/DC/UC ;

disponibles dans différents modèles :

- Avec raccordement à ressort
- En largeur de 6,4 mm
- En option, entrée en tensions multiples : de 24 à 230 V UC
- Avec différents circuits de protection en entrée (diode de roue libre, circuit RC)
- Levier d'éjection lumineux

Informations générales de commande

Type	TOZ 24VDC 48VDC0,1A
Référence	1127050000
Version	TERMSERIES, relais statique, 1 Travail (Transistor bipolaire), Tension nominale: 24 V DC $\pm 20\%$, Tension de commutation nominale: 0...48 V DC, Courant permanent: 100 mA, Raccordement à ressort
GTIN (EAN)	4032248908752
Cdt.	10 pièce(s)

Fiche de données

TERMSERIES
TOZ 24VDC 48VDC0,1A

Weidmüller Interface GmbH & Co. KG
Klingenbergstraße 16
D-32758 Detmold
Germany
Fon: +49 5231 14-0
Fax: +49 5231 14-292083
www.weidmueller.com

Caractéristiques techniques

Dimensions et poids

Largeur	6,4 mm	Largeur (pouces)	0,252 inch
Hauteur	90,5 mm	Hauteur (pouces)	3,563 inch
Profondeur	87,8 mm	Profondeur (pouces)	3,457 inch
Poids net	29,3 g		

Températures

Humidité	5-95 % d'humidité rel., $T_u = 40^\circ\text{C}$, pas de condensation	Température de fonctionnement, max.	60 °C
Température de fonctionnement, min.	-20 °C	Température de stockage, max.	70 °C
Température de stockage, min.	-40 °C	Température de fonctionnement	-20 °C...60 °C
Température de stockage	-40 °C...70 °C		

Probabilité de panne

MTTF	3 765 Années
------	--------------

Côté commande

Tension nominale	24 V DC $\pm 20\%$	Courant nominal de commande	10 mA DC ($\pm 20\%$)
Puissance nominale	280 mW	Tension de démarrage / de retombée	14.5 V / 11.5 V DC
Courant d'appel / désexcitation	4.8 mA / 3.2 mA DC	Indicateur d'état	LED verte
Circuit de protection	Diode de roue libre, Protection contre inversions de polarité	Tension de bobine du relais de rechange s'écartant de la tension nominale de commande	Non
Tension de bobine du relais de rechange 24 V DC			

Côté charge

Tension de commutation nominale	0...48 V DC	Courant permanent	100 mA
Courant de commutation nominal	100 mA	Retard à la mise s. tension	< 50 μs
Retard à la coupure	< 600 μs	Chute de tension à charge max.	≤ 1 V
Courant de fuite	< 10 μA	Courant de commutation min.	500 μA
Protégé contre les courts-circuits	Non	Interrupteur de protection côté terminal	Diode de roue libre
fréquence de commutation max. (tensions de commande DC)	300 Hz		

Caractéristiques du contact

Type de contact	1 Travail (Transistor bipolaire)
-----------------	----------------------------------

Caractéristiques générales

Rail profilé	TS 35	Couleur	noir
Classe d'inflammabilité selon UL 94	V-0		

Coordination de l'isolation

Tension nominale	300 V	Degré de pollution	2
Catégorie de surtension	III	Lignes d'air et de fuite côté commande - côté charge	$\geq 5,5$ mm
Rigidité de tension côté commande - côté charge	2,5 kV _{eff}	Tenue en tension par rapport au rail profilé	4 kV _{eff} / 1 Min.
Tension de tenue au choc	6 kV (1,2/50 μs)	Degré de protection	IP20

Date de création 2 juillet 2018 12:52:36 CEST

Fiche de données

TERMSERIES
TOZ 24VDC 48VDC0,1A

Weidmüller Interface GmbH & Co. KG
Klingenbergstraße 16
D-32758 Detmold
Germany
Fon: +49 5231 14-0
Fax: +49 5231 14-292083
www.weidmueller.com

Caractéristiques techniques

Informations supplémentaires sur les agréments / standards

Normes	DIN EN 50178	N° de certificat (cULus)	E141197
--------	--------------	--------------------------	---------

Caractéristiques de raccordement

Technique de raccordement de conducteurs	Raccordement à ressort	Longueur de dénudage, raccordement nominal	8 mm
Sections de raccordement, raccordement nominal	1,5 mm ²	Plage de serrage, min.	0,14 mm ²
Plage de serrage, max.	2,5 mm ²	Section de raccordement du conducteur, AWG, min.	AWG 26
Section de raccordement du conducteur, AWG, max.	AWG 14	Section de raccordement du conducteur, min.	0,14 mm ²
Section de raccordement du conducteur, max.	2,5 mm ²	Section de raccordement du conducteur, souple, min.	0,14 mm ²
Section de raccordement du conducteur, souple, max.	2,5 mm ²	Section de raccordement du conducteur, souple, min. (AWG)	AWG 26
Section de raccordement du conducteur, souple, max. (AWG)	AWG 14	Section de raccordement du conducteur, souple avec embout DIN 46228/4, min.	0,14 mm ²
Section de raccordement du conducteur, souple avec embout DIN 46228/4, max.	1,5 mm ²	Section de raccordement du conducteur, souple, embout (DIN 46228-1), min.	0,14 mm ²
Section de raccordement du conducteur, souple, embout (DIN 46228-1), max.	1,5 mm ²	Embouts doubles, min.	0,5 mm ²
Embouts doubles, max.	1 mm ²	Dimension de la lame	0,6 x 3,5 mm
Calibre selon 60 947-1	A1, B1		

Données de mesure UL

Température ambiante (fonctionnement), max.	60 °C	Section de raccordement AWG, min.	AWG 26
Section de raccordement AWG, max.	AWG 14	Type de conducteur	conducteur rigide en cuivre, conducteur souple en cuivre
Degré de pollution	2		

Classifications

ETIM 4.0	EC001504	ETIM 5.0	EC001504
ETIM 6.0	EC001504	eClass 6.2	27-27-09-90
eClass 7.1	27-27-09-90	eClass 8.1	27-27-09-90
eClass 9.0	27-27-09-90	eClass 9.1	27-37-16-04

Informations sur le produit

Informations pour commander	Relais statique de rechange Type : SSS 24 V/24 V 0,1A DC Référence : 4061180000
Renseignements caractéristiques techniques	Accessoires et plans d'encombrement : veuillez consulter la page des accessoires TERMSERIES.

Agréments

Agréments



ROHS Conformé

Date de création 2 juillet 2018 12:52:36 CEST

Niveau du catalogue 29.06.2018 / Toutes modifications techniques réservées

Fiche de données**TERMSERIES**
TOZ 24VDC 48VDC0,1A**Weidmüller Interface GmbH & Co. KG**
Klingenbergstraße 16
D-32758 Detmold
Germany
Fon: +49 5231 14-0
Fax: +49 5231 14-292083
www.weidmueller.com**Caractéristiques techniques****Téléchargements**

Agrément/Certificat/Document de conformité	DE_PA_5600_160229_002.pdf
Brochure/Catalogue	CAT 4.2 ELECTR 18/19 EN
Documentation utilisateur	Operating Instructions
Données techniques	EPLAN.WSCAD

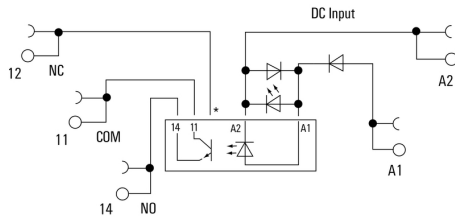
Fiche de données

TERMSERIES
TOZ 24VDC 48VDC,1A

Weidmüller Interface GmbH & Co. KG
 Klingenbergstraße 16
 D-32758 Detmold
 Germany
 Fon: +49 5231 14-0
 Fax: +49 5231 14-292083
 www.weidmueller.com

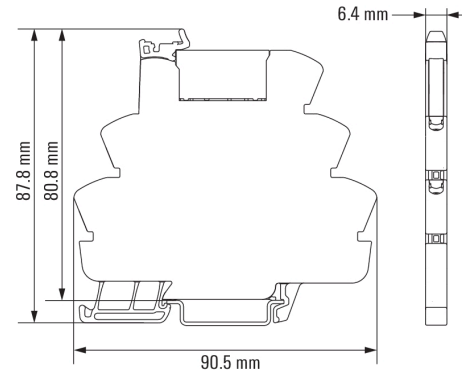
Dessins

Schéma



*Contact is assembled in socket but not used with solid-state relays

Dimensional drawing



Fiche de données

**TERMSERIES
TOZ 24VDC 48VDC0,1A**

Weidmüller Interface GmbH & Co. KG
Klingenbergstraße 16
D-32758 Detmold
Germany
Fon: +49 5231 14-0
Fax: +49 5231 14-292083
www.weidmueller.com

Dessins

Miscellaneous



Clé de codage des modèles