

## TERMOPTO TOP 120VAC/48VDC 0,5A

**Weidmüller Interface GmbH & Co. KG**  
Klingenbergstraße 16  
D-32758 Detmold  
Germany  
Fon: +49 5231 14-0  
Fax: +49 5231 14-292083  
www.weidmueller.com



Relais statiques TERMOPTO, version 5 à 48 V DC 0,5 A en sortie, avec entrée AC ou DC, disponibles dans différentes versions :

- Avec raccordement PUSH IN
- En largeur de 6,1 mm
- Avec différents circuits de protection en entrée (diode de roue libre, varistance, filtre RC)
- Raccordements croisés enfichables
- Boîtier fermé

### Informations générales de commande

Type	TOP 120VAC/48VDC 0,5A
Référence	<a href="#">8951080000</a>
Version	TERMOPTO, relais statique, 1 Travail (Transistor), Tension nominale: 120 V AC $\pm 20\%$ , Tension de commutation nominale: 5...48 V DC, Courant permanent: 500 mA, PUSH IN
GTIN (EAN)	4032248741854
Cdt.	10 pièce(s)

**TERMOPTO  
TOP 120VAC/48VDC 0,5A**

**Weidmüller Interface GmbH & Co. KG**  
 Klingenbergstraße 16  
 D-32758 Detmold  
 Germany  
 Fon: +49 5231 14-0  
 Fax: +49 5231 14-292083  
 www.weidmueller.com

**Caractéristiques techniques**
**Dimensions et poids**

Largeur	6,1 mm	Largeur (pouces)	0,24 inch
Hauteur	79,4 mm	Hauteur (pouces)	3,126 inch
Profondeur	55 mm	Profondeur (pouces)	2,165 inch
Poids net	19,8 g		

**Températures**

Humidité	5-95 % d'humidité rel., T <sub>u</sub> = 40°C, pas de condensation	Température de fonctionnement, max.	60 °C
Température de fonctionnement, min.	-20 °C	Température de stockage, max.	80 °C
Température de stockage, min.	-40 °C	Température de fonctionnement	-20 °C...60 °C
Température de stockage	-40 °C...80 °C		

**Probabilité de panne**

MTTF	2 500 Années
------	--------------

**Côté commande**

Tension nominale	120 V AC ±20 %	Courant nominal de commande	2,9 mA AC
Puissance nominale	≤ 0,3 VA	Tension de démarrage / de retombée	102 V / 48 V AC
Indicateur d'état	LED verte	Circuit de protection	Varistance, Redresseurs

**Côté charge**

Tension de commutation nominale	5...48 V DC	Courant permanent	500 mA
Courant de commutation nominal	500 mA	Catégorie de charge	DC1
Retard à la mise s. tension	< 12 ms	Retard à la coupure	< 14 ms
Chute de tension à charge max.	< 1 V	Courant de fuite	< 10 µA
Protégé contre les courts-circuits	Non	Interrupteur de protection côté terminal	Diode de roue libre
fréquence de commutation max. (tensions de commande AC)	10 Hz		

**Caractéristiques du contact**

Type de contact	1 Travail (Transistor)
-----------------	------------------------

**Caractéristiques générales**

Rail profilé	TS 35	Couleur	noir
Classe d'inflammabilité selon UL 94	V-0		

**Coordination de l'isolation**

Tension nominale	300 V	Degré de pollution	2
Catégorie de surtension	III	Lignes d'air et de fuite côté commande - côté charge	> 3 mm
Rigidité de tension côté commande - côté charge	1,2 kV <sub>eff</sub> / 1 min.	Tension de tenue au choc	4 kV (1,2/50 µs)
Degré de protection	IP20		

## Fiche de données

### TERMOPTO TOP 120VAC/48VDC 0,5A

**Weidmüller Interface GmbH & Co. KG**  
Klingenbergstraße 16  
D-32758 Detmold  
Germany  
Fon: +49 5231 14-0  
Fax: +49 5231 14-292083  
www.weidmueller.com

## Caractéristiques techniques

### Informations supplémentaires sur les agréments / standards

Normes	DIN EN 50178, IEC 62314, UL508	N° de certificat (cULus)	E223474
--------	--------------------------------	--------------------------	---------

### Caractéristiques de raccordement

Technique de raccordement de conducteurs	PUSH IN	Longueur de dénudage, raccordement nominal	10 mm
Sections de raccordement, raccordement nominal	1,5 mm <sup>2</sup>	Plage de serrage, min.	0,5 mm <sup>2</sup>
Plage de serrage, max.	2,5 mm <sup>2</sup>	Section de raccordement du conducteur, AWG, min.	AWG 20
Section de raccordement du conducteur, AWG, max.	AWG 14	Section de raccordement du conducteur, min.	0,5 mm <sup>2</sup>
Section de raccordement du conducteur, max.	1,5 mm <sup>2</sup>	Section de raccordement du conducteur, souple, min.	0,5 mm <sup>2</sup>
Section de raccordement du conducteur, souple, max.	1,5 mm <sup>2</sup>	Section de raccordement du conducteur, souple, min. (AWG)	AWG 20
Section de raccordement du conducteur, souple, max. (AWG)	AWG 14	Section de raccordement du conducteur, souple avec embout DIN 46228/4, min.	0,5 mm <sup>2</sup>
Section de raccordement du conducteur, souple avec embout DIN 46228/4, max.	1,5 mm <sup>2</sup>	Section de raccordement du conducteur, souple, embout (DIN 46228-1), min.	0,5 mm <sup>2</sup>
Section de raccordement du conducteur, souple, embout (DIN 46228-1), max.	1,5 mm <sup>2</sup>	Dimension de la lame	0,6 x 3,5 mm

### Classifications

ETIM 3.0	EC001504	ETIM 4.0	EC001504
ETIM 5.0	EC001504	ETIM 6.0	EC001504
eClass 5.1	27-27-09-90	eClass 6.2	27-27-09-90
eClass 7.1	27-27-09-90	eClass 8.1	27-27-09-90
eClass 9.0	27-27-09-90	eClass 9.1	27-37-16-04

### Informations sur le produit

Renseignements caractéristiques techniques Accessoires et schémas d'encombrement : veuillez consulter la page des accessoires TERMOPTO.

### Agréments

Agréments



ROHS Conforme

### Téléchargements

Agrément/Certificat/Document de conformité	<a href="#">DE_PA_5600_160301_001.pdf</a>
Brochure/Catalogue	<a href="#">CAT 4.2 ELECTR 18/19 EN</a>
Documentation utilisateur	<a href="#">Operating Instructions</a>
Données techniques	<a href="#">EPLAN_WSCAD</a>
Données techniques	<a href="#">STEP</a>

Date de création 2 juillet 2018 12:53:29 CEST

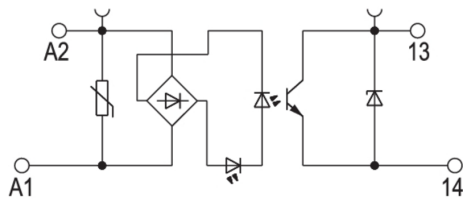
Niveau du catalogue 29.06.2018 / Toutes modifications techniques réservées

**TERMOPTO  
TOP 120VAC/48VDC 0,5A**

**Weidmüller Interface GmbH & Co. KG**  
 Klingenbergstraße 16  
 D-32758 Detmold  
 Germany  
 Fon: +49 5231 14-0  
 Fax: +49 5231 14-292083  
 www.weidmueller.com

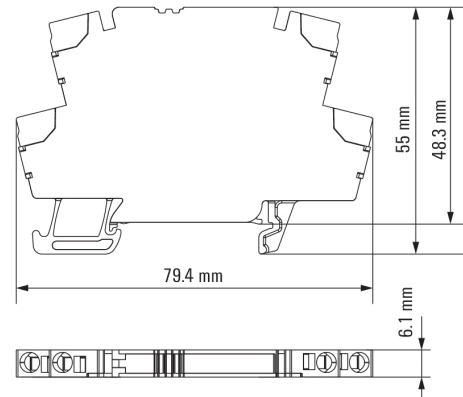
**Dessins**

**Schéma**

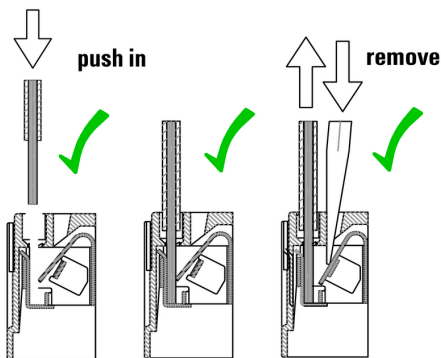


Schaltsymbol

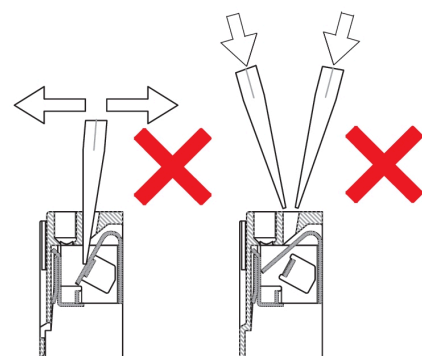
**Dimensional drawing**



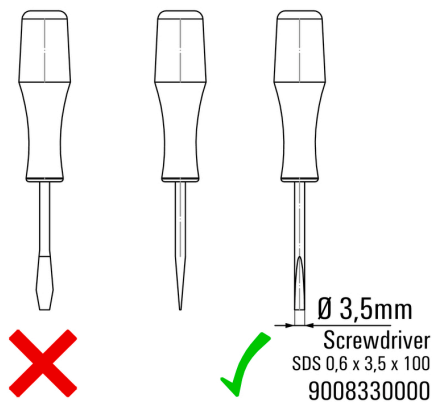
**Correct handling PUSH IN connection**



**Wrong handling PUSH IN connection**



**Recommended screwdriver**



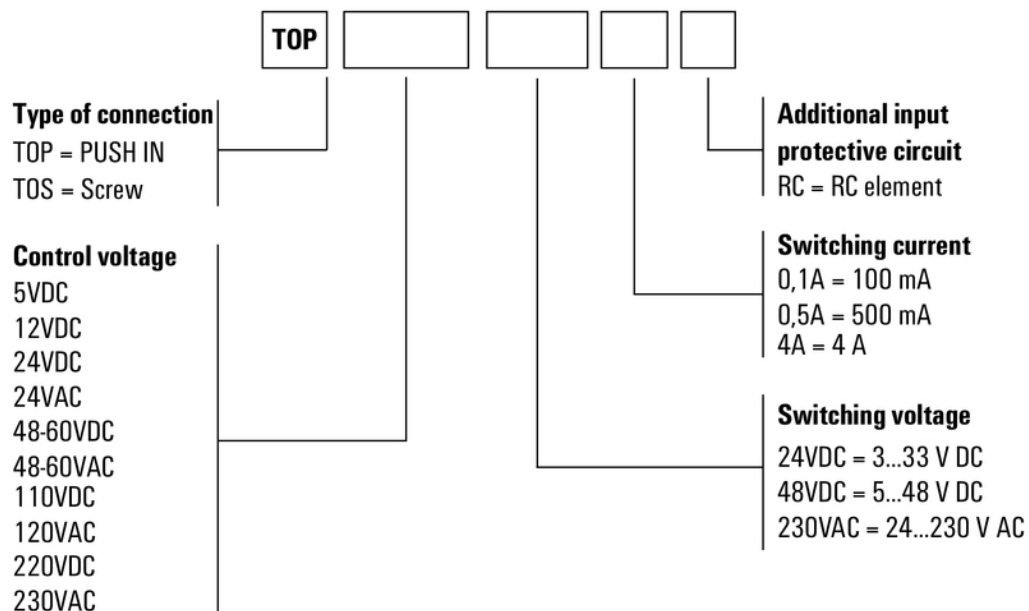
**Fiche de données**

**TERMOPTO  
TOP 120VAC/48VDC 0,5A**

**Weidmüller Interface GmbH & Co. KG**  
 Klingenbergstraße 16  
 D-32758 Detmold  
 Germany  
 Fon: +49 5231 14-0  
 Fax: +49 5231 14-292083  
 www.weidmueller.com

**Dessins**

**Miscellaneous**



Clé de codage des modèles