

TERMOPTO TOP 120VAC/230VAC 0,1A

Weidmüller Interface GmbH & Co. KG
Klingenbergstraße 16
D-32758 Detmold
Germany
Fon: +49 5231 14-0
Fax: +49 5231 14-292083
www.weidmueller.com



Relais statiques TERMOPTO, version 230 VAC 0,1 A en sortie,
avec entrée AC ou DC, disponibles dans différentes versions :

- Avec raccordement PUSH IN
- En largeur de 6,1 mm
- Avec différents circuits de protection en entrée (diode de roue libre, varistance)
- Raccordements croisés enfichables
- Boîtier fermé

Informations générales de commande

Type	TOP 120VAC/230VAC 0,1A
Référence	8951280000
Version	TERMOPTO, relais statique, 1 Travail (Triac (commutation au passage par zéro)), Tension nominale: 120 V AC $\pm 20\%$, Tension de commutation nominale: 24...230 V AC, Courant permanent: 100 mA, PUSH IN
GTIN (EAN)	4032248742059
Cdt.	10 pièce(s)

**TERMOPTO
TOP 120VAC/230VAC 0,1A**

Weidmüller Interface GmbH & Co. KG
 Klingenbergstraße 16
 D-32758 Detmold
 Germany
 Fon: +49 5231 14-0
 Fax: +49 5231 14-292083
 www.weidmueller.com

Caractéristiques techniques**Dimensions et poids**

Largeur	6,1 mm	Largeur (pouces)	0,24 inch
Hauteur	79,4 mm	Hauteur (pouces)	3,126 inch
Profondeur	55 mm	Profondeur (pouces)	2,165 inch
Poids net	19,8 g		

Températures

Humidité	5-95 % d'humidité rel., $T_u = 40^\circ\text{C}$, pas de condensation	Température de fonctionnement, max.	60 °C
Température de fonctionnement, min.	-20 °C	Température de stockage, max.	80 °C
Température de stockage, min.	-40 °C	Température de fonctionnement	-20 °C...60 °C
Température de stockage	-40 °C...80 °C		

Probabilité de panne

MTTF	2 500 Années
------	--------------

Côté commande

Tension nominale	120 V AC $\pm 20\%$	Courant nominal de commande	8,5 mA AC
Puissance nominale	≤ 1 VA	Tension de démarrage / de retombée	96 V / 48 V AC
Indicateur d'état	LED verte	Circuit de protection	Varistance, Redresseurs

Côté charge

Tension de commutation nominale	24...230 V AC	Courant permanent	100 mA
Courant de commutation nominal	100 mA	Catégorie de charge	AC1
Retard à la mise s. tension	< 22 ms	Retard à la coupure	< 18 ms
Chute de tension à charge max.	< 1,8 V	Courant de fuite	< 1 mA
Protégé contre les courts-circuits	Non	Interrupteur de protection côté terminal	Varistance, Circuit RC
fréquence de commutation max. (tensions de commande AC)	10 Hz		

Caractéristiques du contact

Type de contact	1 Travail (Triac (commutation au passage par zéro))
-----------------	---

Caractéristiques générales

Rail profilé	TS 35	Couleur	noir
Classe d'inflammabilité selon UL 94	V-0		

Coordination de l'isolation

Tension nominale	300 V	Degré de pollution	2
Catégorie de surtension	III	Lignes d'air et de fuite côté commande - côté charge	> 3 mm
Rigidité de tension côté commande - côté charge	1,2 kV _{eff} / 1 min.	Tension de tenue au choc	4 kV (1,2/50 μs)
Degré de protection	IP20		

Fiche de données

TERMOPTO TOP 120VAC/230VAC 0,1A

Weidmüller Interface GmbH & Co. KG
Klingenbergstraße 16
D-32758 Detmold
Germany
Fon: +49 5231 14-0
Fax: +49 5231 14-292083
www.weidmueller.com

Caractéristiques techniques

Informations supplémentaires sur les agréments / standards

Normes	DIN EN 50178, IEC 62314, UL508	N° de certificat (cULus)	E223474
--------	--------------------------------	--------------------------	---------

Caractéristiques de raccordement

Technique de raccordement de conducteurs	PUSH IN	Longueur de dénudage, raccordement nominal	10 mm
Sections de raccordement, raccordement nominal	1,5 mm ²	Plage de serrage, min.	0,5 mm ²
Plage de serrage, max.	2,5 mm ²	Section de raccordement du conducteur, AWG, min.	AWG 20
Section de raccordement du conducteur, AWG, max.	AWG 14	Section de raccordement du conducteur, min.	0,5 mm ²
Section de raccordement du conducteur, max.	1,5 mm ²	Section de raccordement du conducteur, souple, min.	0,5 mm ²
Section de raccordement du conducteur, souple, max.	1,5 mm ²	Section de raccordement du conducteur, souple, min. (AWG)	AWG 20
Section de raccordement du conducteur, souple, max. (AWG)	AWG 14	Section de raccordement du conducteur, souple avec embout DIN 46228/4, min.	0,5 mm ²
Section de raccordement du conducteur, souple avec embout DIN 46228/4, max.	1,5 mm ²	Section de raccordement du conducteur, souple, embout (DIN 46228-1), min.	0,5 mm ²
Section de raccordement du conducteur, souple, embout (DIN 46228-1), max.	1,5 mm ²	Dimension de la lame	0,6 x 3,5 mm

Classifications

ETIM 3.0	EC001504	ETIM 4.0	EC001504
ETIM 5.0	EC001504	ETIM 6.0	EC001504
eClass 5.1	27-27-09-90	eClass 6.2	27-27-09-90
eClass 7.1	27-27-09-90	eClass 8.1	27-27-09-90
eClass 9.0	27-27-09-90	eClass 9.1	27-37-16-04

Informations sur le produit

Renseignements caractéristiques techniques Accessoires et schémas d'encombrement : veuillez consulter la page des accessoires TERMOPTO.

Agréments

Agréments



ROHS Conforme

Téléchargements

Agrément/Certificat/Document de conformité	DE_PA_5600_160301_001.pdf
Brochure/Catalogue	CAT 4.2 ELECTR 18/19 EN
Documentation utilisateur	Operating Instructions
Données techniques	EPLAN_WSCAD
Données techniques	STEP

Date de création 2 juillet 2018 12:53:32 CEST

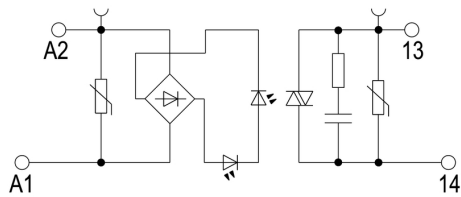
Niveau du catalogue 29.06.2018 / Toutes modifications techniques réservées

**TERMOPTO
TOP 120VAC/230VAC 0,1A**

Weidmüller Interface GmbH & Co. KG
 Klingenbergstraße 16
 D-32758 Detmold
 Germany
 Fon: +49 5231 14-0
 Fax: +49 5231 14-292083
 www.weidmueller.com

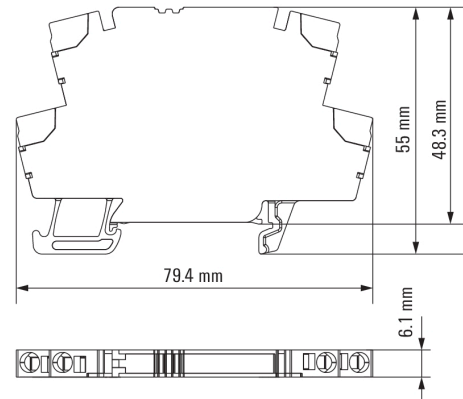
Dessins

Schéma

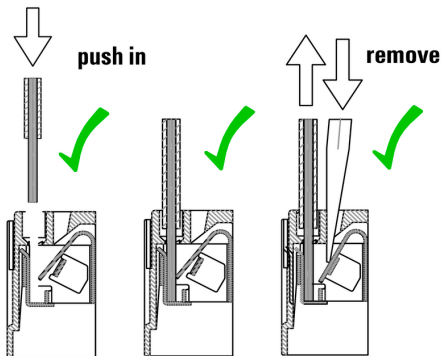


Schaltsymbol

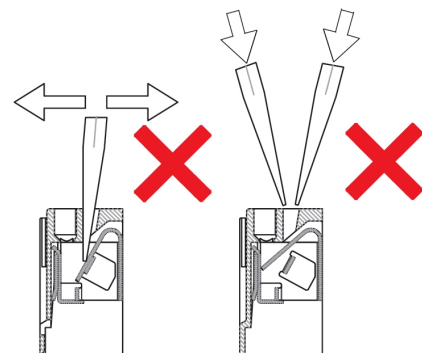
Dimensional drawing



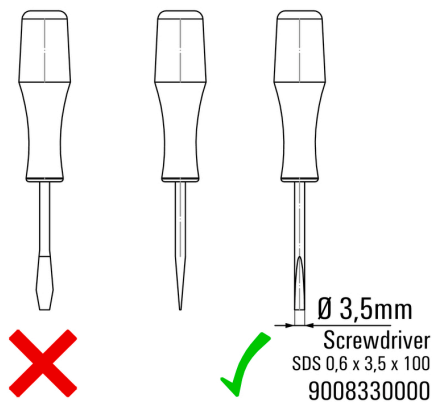
Correct handling PUSH IN connection



Wrong handling PUSH IN connection



Recommended screwdriver



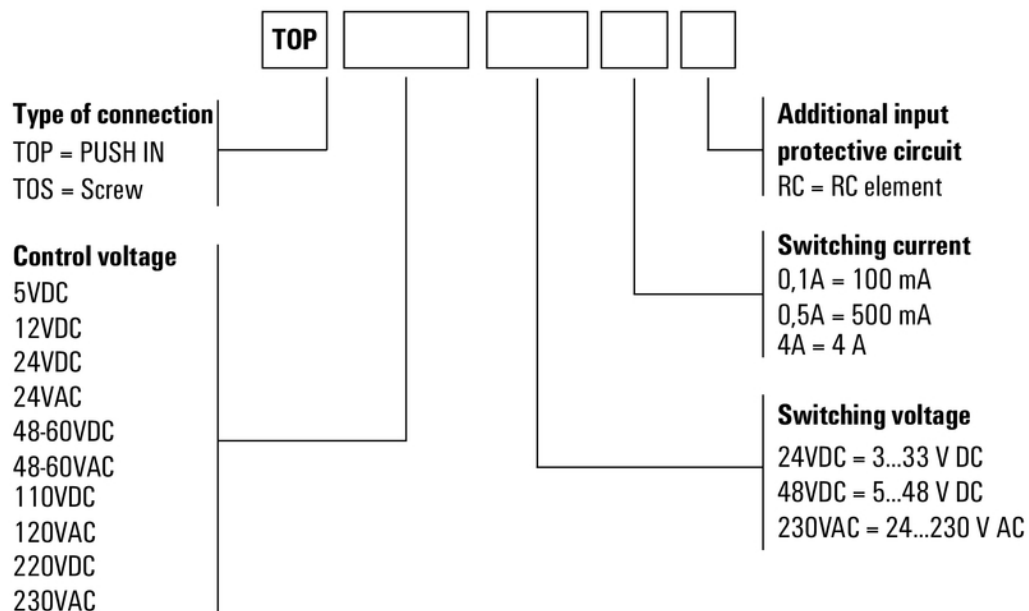
Fiche de données

TERMOPTO
TOP 120VAC/230VAC 0,1A

Weidmüller Interface GmbH & Co. KG
 Klingenbergstraße 16
 D-32758 Detmold
 Germany
 Fon: +49 5231 14-0
 Fax: +49 5231 14-292083
 www.weidmueller.com

Dessins

Miscellaneous



Clé de codage des modèles