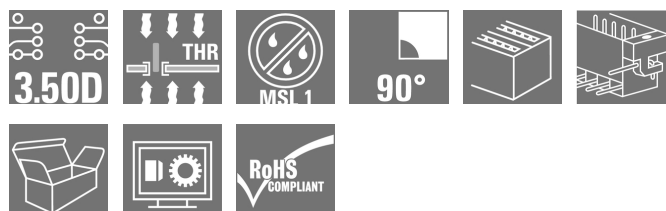


**OMNIMATE Signal - série B2C/S2C 3.50 - 2 rangées
S2C-SMT 3.50/14/90LF 3.2SN BK BX**

Weidmüller Interface GmbH & Co. KG
Klingenbergstraße 16
D-32758 Detmold
Germany
Fon: +49 5231 14-0
Fax: +49 5231 14-292083
www.weidmueller.com

**Connecteur mâle résistant aux températures élevées**

- Protection des doigts
- Peut être enfilé dans un connecteur femelle B2CF 3,50 PUSH IN
- **La direction de branchement est perpendiculaire ou parallèle au panneau de circuit (180° / 90°)**

Versions de boîtiers : fermé (G) et avec bride à souder (LF)

- **Emballé soit dans une boîte (BX) soit sur un tape-on-reel antistatique (RL)**

Compatible avec les applications de soudure par refusion industrielles

- Longueurs des picots : 1,5 mm ou 3,2 mm

Informations générales de commande

Type	S2C-SMT 3.50/14/90LF 3.2SN BK BX
Référence	1289500000
Version	Connecteur pour circuit imprimé, Connecteur mâle, Brides à souder, Raccordement soudé THT/THR, 3.50 mm, Nombre de pôles: 14, 90°, Longueur du picot à souder (l): 3.2 mm, étamé, noir, Boîte
GTIN (EAN)	4050118081954
Cdt.	54 pièce(s)
Indices de produit	IEC: 200 V / 13.4 A UL: 150 V / 10 A
Emballage	Boîte

**OMNIMATE Signal - série B2C/S2C 3.50 - 2 rangées
S2C-SMT 3.50/14/90LF 3.2SN BK BX**

Weidmüller Interface GmbH & Co. KG
Klingenbergstraße 16
D-32758 Detmold
Germany
Fon: +49 5231 14-0
Fax: +49 5231 14-292083
www.weidmueller.com

Caractéristiques techniques
Dimensions et poids

Largeur	28,1 mm	Largeur (pouces)	1,106 inch
Hauteur	14 mm	Hauteur (pouces)	0,551 inch
Hauteur version la plus basse	10,8 mm	Profondeur	14,2 mm
Profondeur (pouces)	0,559 inch	Poids net	4,951 g

Caractéristiques du système

Famille de produits	OMNIMATE Signal - série B2C/S2C 3.50 - 2 rangées	Type de raccordement	Raccordement sur platine
Montage sur le circuit imprimé	Raccordement soudé THT/THR	Pas en mm (P)	3,5 mm
Pas en pouces (P)	0,138 inch	Angle de sortie	90°
Nombre de pôles	14	Nombre de picots par pôle	1
Longueur du picot à souder (l)	3,2 mm	Tolérance sur la position du picot à souder	± 0,20 mm
Dimensions du picot à souder	d = 1,0 mm, octogonal	Diamètre du trou d'implantation (D)	1,3 mm
Tolérance du diamètre du trou d'implantation (D)	+ 0,1 mm	Diamètre extérieur du plot de soudure	2,1 mm
Diamètre du trou de l'écran	1,9 mm	L1 en mm	21 mm
L1 en pouce	0,827 inch	Nombre de rangs	1
Nombre de pôles	2	Protection au toucher selon DIN VDE 57 106	touch-safe on connector face, safe to back of hand above the printed circuit board
Protection au toucher selon DIN VDE 0470	IP 20	Codable	Oui
Cycles d'enfichage	25	force d'enfichage par pôle	3 N
Force d'extraction/pôle	3 N	Emballage	Boîte

Caractéristiques des matériaux

Matériau isolant	LCP GF	Couleur	noir
Tableau des couleurs (similaire)	RAL 9011	Groupe de matériaux isolants	IIIb
CTI	≥ 175	Résistance d'isolation	≥ 10 ⁸ Ω
Moisture Level (MSL)	1	Classe d'inflammabilité selon UL 94	V-0
Matériau des contacts	Alliage de cuivre	Surface du contact	étamé
Structure en couches du raccordement soudé	1-3 μm Ni / 2-5 μm Sn mat	Température de stockage, min.	-25 °C
Température de stockage, max.	55 °C	humidité relative pendant le stockage, max.	80 %
Température de fonctionnement, min.	-50 °C	Température de fonctionnement, max.	120 °C
Plage de température montage, min.	-40 °C	Plage de température montage, max.	120 °C

Données nominales selon CEI

testé selon la norme	IEC 60664-1, IEC 61984	Courant nominal, nombre de pôles min. (Tu = 20 °C)	13,4 A
Courant nominal, nombre de pôles min. (Tu = 40 °C)	12 A	Tension de choc nominale pour classe de surtension/Degré de pollution II/2	200 V
Tension de choc nominale pour classe de surtension/Degré de pollution III/2	160 V	Tension de choc nominale pour classe de surtension/Degré de pollution III/3	80 V
Tension de choc nominale pour classe de surtension/Degré de pollution II/2	2,5 kV	Tension de choc nominale pour classe de surtension/Degré de pollution III/2	2,5 kV
Tension de choc nominale pour classe de surtension/Degré de pollution III/3	2,5 kV	Tenue aux courants de faible durée	3 x 1s mit 80 A


Fiche de données

OMNIMATE Signal - série B2C/S2C 3.50 - 2 rangées S2C-SMT 3.50/14/90LF 3.2SN BK BX


Weidmüller Interface GmbH & Co. KG
Klingenbergstraße 16
D-32758 Detmold
Germany
Fon: +49 5231 14-0
Fax: +49 5231 14-292083
www.weidmueller.com

Caractéristiques techniques

Données nominales selon CSA

Institut (CSA)		Certificat N° (CSA)	200039-1121690
Tension nominale (groupe d'utilisation B) 150 V		Tension nominale (groupe d'utilisation C) 50 V	
Tension nominale (groupe d'utilisation D)	150 V	Courant nominal (groupe d'utilisation B)	9,5 A
Courant nominal (Use group C)	9,5 A	Courant nominal (Use group D)	9,5 A
Référence aux valeurs approuvées	Les spécifications indiquent les valeurs maximales. Détails - voir le certificat d'agrément.		

Données nominales selon UL 1059

Institut (cURus)		Certificat N° (cURus)	E60693
Tension nominale (groupe d'utilisation B) 150 V		Tension nominale (groupe d'utilisation C) 50 V	
Courant nominal (groupe d'utilisation B)	10 A	Courant nominal (Use group C)	10 A
Référence aux valeurs approuvées	Les spécifications indiquent les valeurs maximales. Détails - voir le certificat d'agrément.		

Classifications

ETIM 4.0	EC002637	ETIM 5.0	EC002637
ETIM 6.0	EC002637	eClass 6.2	27-26-07-04
eClass 7.1	27-44-04-02	eClass 8.1	27-44-04-02
eClass 9.0	27-44-04-02	eClass 9.1	27-44-04-02

Remarques

Remarque	<ul style="list-style-type: none"> • Surfaces de contact dorées sur demande • Courant nominal par rapport à la section nominale et au Nb min. de pôles. • Espacement entre les rangées : voir implantation des trous • Sur le schéma, P = pas • Les données nominales se réfèrent au composant lui-même. Les lignes d'air et de fuite par rapport aux autres composants doivent être déterminées en tenant compte des normes applicables.
Conformité IPC	Les produits sont développés, fabriqués et livrés selon la norme internationalement reconnue IPC-A-610, catégorie « permmissible ». Toute autre critère plus exigeant concernant les produits peut être évalué sur demande.

Agréments

Agréments	
ROHS	Conforme

Fiche de données**OMNIMATE Signal - série B2C/S2C 3.50 - 2 rangées
S2C-SMT 3.50/14/90LF 3.2SN BK BX**

Weidmüller Interface GmbH & Co. KG
Klingenbergstraße 16
D-32758 Detmold
Germany
Fon: +49 5231 14-0
Fax: +49 5231 14-292083
www.weidmueller.com

Caractéristiques techniques**Téléchargements**

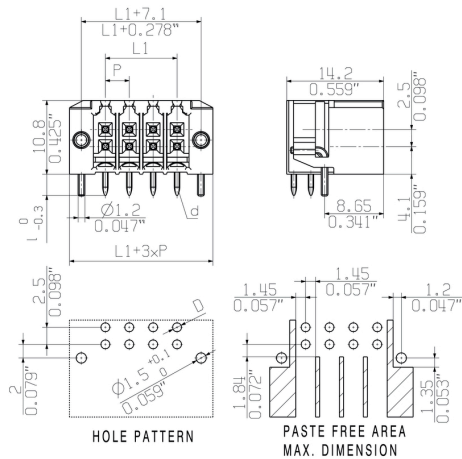
Agrément/Certificat/Document de conformité	Declaration of the Manufacturer
Brochure/Catalogue	FL DRIVES EN MB SMT EN FL DRIVES DE MB DEVICE MANUF. EN CAT 2 PORTFOLIOGUIDE EN FL BUILDING SAFETY EN FL APPL LED LIGHTING EN FLIndustr.CONTROLS EN FL MACHINE SAFETY EN FL HEATING ELECTR EN FL APPL INVERTER EN FL_BASE_STATION_EN FL ELEVATOR EN FL POWER SUPPLY EN FL 72H SAMPLE SER EN PO OMNIMATE EN
Données techniques	EPLAN, WSCAD
Papier blanc SMT	Download Whitepaper

**OMNIMATE Signal - série B2C/S2C 3.50 - 2 rangées
S2C-SMT 3.50/14/90LF 3.2SN BK BX**

Weidmüller Interface GmbH & Co. KG
 Klingenbergstraße 16
 D-32758 Detmold
 Germany
 Fon: +49 5231 14-0
 Fax: +49 5231 14-292083
 www.weidmueller.com

Dessins

Dimensional drawing



Recommended wave soldering profiles

Weidmüller Interface GmbH & Co. KG
 Klängenbergstraße 16
 D-32758 Detmold
 Germany
 Fon: +49 5231 14-0
 Fax: +49 5231 14-292083
 www.weidmueller.com

Single Wave:



Double Wave:



Wave soldering profiles

Wired connection elements should be processed in accordance with the DIN EN 61760-1 standard. We have included two recommendations for practical wave soldering profiles, with which Weidmüller PCB terminals and connectors are qualified.

When choosing a suitable profile for your application, the following factors also need to be considered:

- PCB thickness
- Proportion of Cu in the layers
- Single/double-sided assembly
- Product range
- Heating and cooling rates

The single and double wave profiles each indicate the recommended operating range, including the maximum soldering temperature of 260°C. In practice, the maximum soldering temperature is quite often well below the above maximum profile.

Recommended reflow soldering profile

Weidmüller Interface GmbH & Co. KG
 Klingenbergstraße 16
 D-32758 Detmold
 Germany
 Fon: +49 5231 14-0
 Fax: +49 5231 14-292083
 www.weidmueller.com



Reflow soldering profile

The perfect soldering profile for SMT Surface Mount Technology is one the most exiting question in SMT production. But there are more than one correct answer: The diagram of temperature-on-time is related to processing features of solder paste and to maximum load of components.

We have to consider the following parameters:

- Time for pre heating
- Maximum temperature
- Time above melting point
- Time for cooling
- Maximum heating rate
- Maximum cooling rate

We recommend a typical solder profile with associated process limits. With preheating components and board are prepared smoothly for the solder phase. Heating rate is typically $\leq +3\text{K/s}$. In parallel the solder paste is ‚activated‘. The time above melting point of 217°C the paste gets liquid and components and boards begin to connect. The maximum temperature of 245°C to 254°C should stay between 10 and 40 seconds. In the cooling phase at $\geq -6\text{K/s}$ solder is cured. Board and components cool down while avoiding cold cracks.