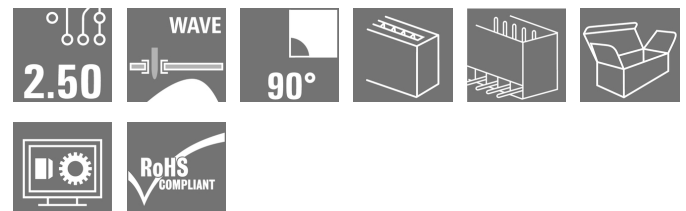


**OMNIMATE Signal - série BL/SL 2.50  
SL 2.50/11/90G 3.2SN BK BX**

**Weidmüller Interface GmbH & Co. KG**  
 Klingenbergstraße 16  
 D-32758 Detmold  
 Germany  
 Fon: +49 5231 14-0  
 Fax: +49 5231 14-292083  
 www.weidmueller.com



Connecteur mâle pour soudure à la vague, au pas de 2,50 mm.

- La direction de connexion est parallèle (90°) au PCB
- Variantes de boîtiers : fermés (G)
- Conditionné dans une boîte en carton (BX)

**Informations générales de commande**

Type	SL 2.50/11/90G 3.2SN BK BX
Référence	<a href="#">2439840000</a>
Version	Connecteur pour circuit imprimé, Connecteur mâle, Raccordement soudé THT, Pas en mm (P): 2.50 mm, Nombre de pôles: 11, 90°, Boîte
GTIN (EAN)	4050118455014
Cdt.	100 pièce(s)
Indices de produit	IEC: 320 V / 6 A UL: 150 V / 5 A
Emballage	Boîte

**OMNIMATE Signal - série BL/SL 2.50  
SL 2.50/11/90G 3.2SN BK BX**

**Weidmüller Interface GmbH & Co. KG**  
Klingenbergstraße 16  
D-32758 Detmold  
Germany  
Fon: +49 5231 14-0  
Fax: +49 5231 14-292083  
www.weidmueller.com

**Caractéristiques techniques**
**Dimensions et poids**

Largeur	29,4 mm	Largeur (pouces)	1,157 inch
Hauteur	11,3 mm	Hauteur (pouces)	0,445 inch
Hauteur version la plus basse	8,1 mm	Profondeur	10,1 mm
Profondeur (pouces)	0,398 inch	Poids net	2,97 g

**Caractéristiques du système**

Famille de produits	OMNIMATE Signal - série BL/SL 2.50	Type de raccordement	Raccordement à souder
Montage sur le circuit imprimé	Raccordement soudé THT	Pas en mm (P)	2,5 mm
Pas en pouces (P)	0,984 inch	Angle de sortie	90°
Nombre de pôles	11	Nombre de picots par pôle	1
Longueur du picot à souder (l)	3,2 mm	Tolérance sur la longueur du picot à souder	+0,1 / -0,1 mm
Tolérance sur la position du picot à souder	± 0,15 mm	Dimensions du picot à souder	0,8 x 0,8 mm
Dimension du picot à souder = tolérance d	+0,02 / -0,02 mm	Diamètre du trou d'implantation (D)	1,3 mm
Tolérance du diamètre du trou d'implantation (D)	+ 0,1 mm	L1 en mm	25 mm
L1 en pouce	9,84 inch	Nombre de rangs	1
Nombre de pôles	1	Protection au toucher selon DIN VDE 57 106	protection doigt enfiché / protection appui de la main non enfiché
Protection au toucher selon DIN VDE 0470	IP 00	Cycles d'enfichage	25
Emballage	Boîte		

**Caractéristiques des matériaux**

Matériau isolant	PA 66	Couleur	noir
Tableau des couleurs (similaire)	RAL 9011	CTI	≥ 600
Classe d'inflammabilité selon UL 94	V-0	Matériau des contacts	Alliage de cuivre
Surface du contact	étamé	Type étamé	mat
Structure en couches du raccordement soudé	1-3 µm Ni / 4-6 µm Sn mat	Température de fonctionnement , min.	-40 °C
Température de fonctionnement , max.	105 °C		

**Données nominales selon CEI**

testé selon la norme	IEC 61984	Courant nominal, nombre de pôles min. (Tu = 20 °C)	6 A
Courant nominal, nombre de pôles min. (Tu = 40 °C)	6 A	Tension de choc nominale pour classe de surtension/Degré de pollution II/2	320 V
Tension de choc nominale pour classe de surtension/Degré de pollution III/2	320 V	Tension de choc nominale pour classe de surtension/Degré de pollution III/3	80 V
Tension de choc nominale pour classe de surtension/Degré de pollution II/2	2,5 kV	Tension de choc nominale pour classe de surtension/Degré de pollution III/2	2,5 kV
Tension de choc nominale pour classe de surtension/Degré de pollution III/3	2,5 kV		

**Données nominales selon CSA**

Tension nominale (groupe d'utilisation B) 150 V	Courant nominal (groupe d'utilisation B) 5 A
---	--

## Fiche de données

### OMNIMATE Signal - série BL/SL 2.50 SL 2.50/11/90G 3.2SN BK BX

**Weidmüller Interface GmbH & Co. KG**  
Klingenbergstraße 16  
D-32758 Detmold  
Germany  
Fon: +49 5231 14-0  
Fax: +49 5231 14-292083  
www.weidmueller.com

## Caractéristiques techniques

### Données nominales selon UL 1059

Institut (cURus)		Certificat N° (cURus)	E60693
Tension nominale (groupe d'utilisation B) 150 V		Courant nominal (groupe d'utilisation B) 5 A	
Référence aux valeurs approuvées	Les spécifications indiquent les valeurs maximales. Détails - voir le certificat d'agrément.		

### Classifications

ETIM 6.0	EC002637	eClass 6.2	27-26-07-04
eClass 9.1	27-44-04-02		

### Remarques

Remarque	<ul style="list-style-type: none"> <li>• Courant nominal par rapport à la section nominale et au Nb min. de pôles.</li> <li>• Sur le schéma, P = pas</li> <li>• Les données nominales se réfèrent au composant lui-même. Les lignes d'air et de fuite par rapport aux autres composants doivent être déterminées en tenant compte des normes applicables.</li> </ul>
Conformité IPC	Les produits sont développés, fabriqués et livrés selon la norme internationalement reconnue IPC-A-610, catégorie « permmissible ». Toute autre critère plus exigeant concernant les produits peut être évalué sur demande.

### Agréments

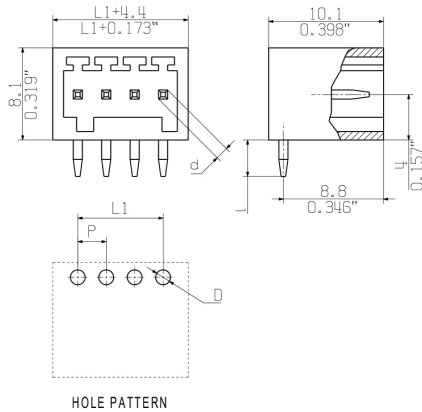
Agréments	
-----------	---

### Téléchargements

Agrément/Certificat/Document de conformité	<a href="#">Declaration of the Manufacturer</a>
Brochure/Catalogue	<a href="#">FL DRIVES EN</a> <a href="#">MB DEVICE MANUF. EN</a> <a href="#">FL DRIVES DE</a> <a href="#">FL BUILDING SAFETY EN</a> <a href="#">FL APPL LED LIGHTING EN</a> <a href="#">FLIndustr.CONTROLS EN</a> <a href="#">FL MACHINE SAFETY EN</a> <a href="#">FL HEATING ELECTR EN</a> <a href="#">FL APPL INVERTER EN</a> <a href="#">FL_BASE_STATION_EN</a> <a href="#">FL ELEVATOR EN</a> <a href="#">FL POWER SUPPLY EN</a> <a href="#">FL 72H SAMPLE SER EN</a> <a href="#">PO OMNIMATE EN</a>
Données techniques	<a href="#">EPLAN, WSCAD</a>

**Fiche de données****OMNIMATE Signal - série BL/SL 2.50  
SL 2.50/11/90G 3.2SN BK BX**

**Weidmüller Interface GmbH & Co. KG**  
Klingenbergstraße 16  
D-32758 Detmold  
Germany  
Fon: +49 5231 14-0  
Fax: +49 5231 14-292083  
www.weidmueller.com

**Dessins****Dimensional drawing**

## Recommended wave soldering profiles

**Weidmüller Interface GmbH & Co. KG**  
 Klängenbergstraße 16  
 D-32758 Detmold  
 Germany  
 Fon: +49 5231 14-0  
 Fax: +49 5231 14-292083  
 www.weidmueller.com

### Single Wave:



### Double Wave:



### Wave soldering profiles

Wired connection elements should be processed in accordance with the DIN EN 61760-1 standard. We have included two recommendations for practical wave soldering profiles, with which Weidmüller PCB terminals and connectors are qualified.

When choosing a suitable profile for your application, the following factors also need to be considered:

- PCB thickness
- Proportion of Cu in the layers
- Single/double-sided assembly
- Product range
- Heating and cooling rates

The single and double wave profiles each indicate the recommended operating range, including the maximum soldering temperature of 260°C. In practice, the maximum soldering temperature is quite often well below the above maximum profile.