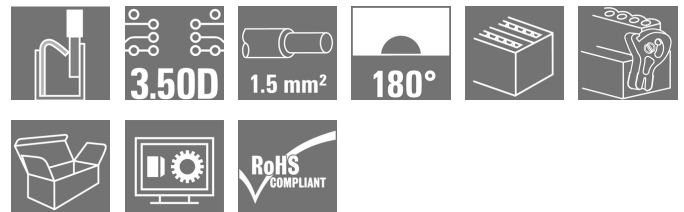


**OMNIMATE Signal - série B2C/S2C 3.50 - 2 rangées  
B2CF 3.50/18/180LR SN BK BX**

**Weidmüller Interface GmbH & Co. KG**  
 Klingenbergstraße 16  
 D-32758 Detmold  
 Germany  
 Fon: +49 5231 14-0  
 Fax: +49 5231 14-292083  
 www.weidmueller.com

**Connecteur femelle à deux rangées avec  
raccordement à ressort PUSH IN**

- Il vous suffit d'insérer le fil préparé et c'est terminé
- Utilisation intuitive car
- la zone d'insertion du câble et la zone d'actionnement sont clairement séparées
- Boutons-poussoirs intégrés pour l'ouverture de la borne
- Grande densité de composants grâce aux faibles hauteurs
- En option : verrouillage et déverrouillage sans outils en cas d'utilisation du levier de verrouillage (LR) ou du levier de verrouillage (LH) de Weidmüller

**Informations générales de commande**

Type	B2CF 3.50/18/180LR SN BK BX
Référence	<a href="#">1278300000</a>
Version	Connecteur pour circuit imprimé, Connecteur femelle, 3.50 mm, Nombre de pôles: 18, 180°, PUSH IN, Plage de serrage, max. : 1.5 mm², Boîte
GTIN (EAN)	4050118068733
Cdt.	48 pièce(s)
Indices de produit	IEC: 320 V / 13.4 A / 0.14 - 1.5 mm² UL: 300 V / 9.5 A / AWG 26 - AWG 16
Emballage	Boîte

**OMNIMATE Signal - série B2C/S2C 3.50 - 2 rangées  
B2CF 3.50/18/180LR SN BK BX**

**Weidmüller Interface GmbH & Co. KG**  
 Klingenbergstraße 16  
 D-32758 Detmold  
 Germany  
 Fon: +49 5231 14-0  
 Fax: +49 5231 14-292083  
 www.weidmueller.com

**Caractéristiques techniques****Dimensions et poids**

Poids net 12,592 g

**Caractéristiques des matériaux**

Matériau isolant	PA 66 GF 30	Couleur	noir
Tableau des couleurs (similaire)	RAL 9011	Groupe de matériaux isolants	II
CTI	≥ 600	Résistance d'isolation	≥ 10 <sup>8</sup> Ω
Classe d'inflammabilité selon UL 94	V-0	Matériau des contacts	Alliage de cuivre
Surface du contact	étamé	Structure en couches du contact mâle	2-5 µm Sn étamé à chaud
Température de stockage, min.	-25 °C	Température de stockage, max.	55 °C
humidité relative pendant le stockage, max.	80 %	Température de fonctionnement, min.	-50 °C
Température de fonctionnement, max.	120 °C	Plage de température montage, min.	-40 °C
Plage de température montage, max.	120 °C		


**Conducteurs indiqués pour raccordement**

Plage de serrage, min.	0,14 mm <sup>2</sup>	Plage de serrage, max.	1,5 mm <sup>2</sup>
rigide, min. H05(07) V-U	0,14 mm <sup>2</sup>	rigide, max. H05(07) V-U	1,5 mm <sup>2</sup>
souple, min. H05(07) V-K	0,14 mm <sup>2</sup>	souple, max. H05(07) V-K	1,5 mm <sup>2</sup>
avec embout isolé DIN 46 228/4, min.	0,14 mm <sup>2</sup>	avec embout isolé DIN 46 228/4, max.	1 mm <sup>2</sup>
avec embout selon DIN 46 228/1, min.	0,14 mm <sup>2</sup>	avec embout selon DIN 46 228/1, max.	1,5 mm <sup>2</sup>

**Données nominales selon CEI**

testé selon la norme	IEC 60664-1, IEC 61984	Courant nominal, nombre de pôles min. (Tu = 20 °C)	13,4 A
Courant nominal, nombre de pôles max. (Tu = 20 °C)	10 A	Courant nominal, nombre de pôles min. (Tu = 40 °C)	12 A
Courant nominal, nombre de pôles max. (Tu = 40 °C)	9 A	Tension de choc nominale pour classe de surtension/Degré de pollution II/2	320 V
Tension de choc nominale pour classe de surtension/Degré de pollution III/2	160 V	Tension de choc nominale pour classe de surtension/Degré de pollution III/3	160 V
Tension de choc nominale pour classe de surtension/Degré de pollution II/2	2,5 kV	Tension de choc nominale pour classe de surtension/Degré de pollution III/2	2,5 kV
Tension de choc nominale pour classe de surtension/Degré de pollution III/3	2,5 kV	Tenue aux courants de faible durée	3 x 1s mit 80 A

**Données nominales selon CSA**

Institut (CSA)		Certificat N° (CSA)	200039-1121690
Tension nominale (groupe d'utilisation B)	300 V	Tension nominale (groupe d'utilisation C)	50 V
Tension nominale (groupe d'utilisation D)	300 V	Courant nominal (groupe d'utilisation B)	9,5 A
Courant nominal (Use group C)	9,5 A	Courant nominal (Use group D)	9,5 A
Section de raccordement de câble AWG, min.	AWG 26	Section de raccordement de câble AWG, max.	AWG 16
Référence aux valeurs approuvées	Les spécifications indiquent les valeurs maximales. Détails - voir le certificat d'agrément.		

## Fiche de données

### OMNIMATE Signal - série B2C/S2C 3.50 - 2 rangées B2CF 3.50/18/180LR SN BK BX

**Weidmüller Interface GmbH & Co. KG**  
Klingenbergstraße 16  
D-32758 Detmold  
Germany  
Fon: +49 5231 14-0  
Fax: +49 5231 14-292083  
www.weidmueller.com

## Caractéristiques techniques

### Données nominales selon UL 1059

Institut (cURus)



Certificat N° (cURus)

E60693

Tension nominale (groupe d'utilisation B)	300 V
Tension nominale (groupe d'utilisation D)	300 V
Courant nominal (Use group C)	9,5 A
Section de raccordement de câble AWG, min.	AWG 26
Référence aux valeurs approuvées	Les spécifications indiquent les valeurs maximales. Détails - voir le certificat d'agrément.

Tension nominale (groupe d'utilisation C)	50 V
Courant nominal (groupe d'utilisation B)	9,5 A
Courant nominal (Use group D)	9,5 A
Section de raccordement de câble AWG, max.	AWG 16

### Caractéristiques du système

Famille de produits	OMNIMATE Signal - série B2C/S2C 3.50 - 2 rangées	Type de raccordement	PUSH IN
Technique de raccordement de conducteurs	PUSH IN	Pas en mm (P)	3,5 mm
Pas en pouces (P)	0,138 inch	Orientation de la sortie du conducteur	180°
Nombre de pôles	18	L1 en mm	28 mm
L1 en pouce	1,102 inch	Nombre de rangs	1
Nombre de pôles	2	Section nominale	1,5 mm <sup>2</sup>
Protection au toucher selon DIN VDE 57106	protection doigt	Protection au toucher selon DIN VDE 0470	IP 20
Codable	Oui	Longueur de dénudage	10 mm
Force d'actionnement élément d'actionnement, max.	40 N	Lame de tournevis	0,4 x 2,5
Norme lame de tournevis	DIN 5264	Cycles d'enfichage	25
force d'enfichage par pôle	5 N	Force d'extraction/pôle	5 N
Emballage	Boîte		

### Classifications

ETIM 4.0	EC002637	ETIM 5.0	EC002637
ETIM 6.0	EC002637	eClass 6.2	27-26-07-04
eClass 7.1	27-44-04-02	eClass 8.1	27-44-04-02
eClass 9.0	27-44-04-02	eClass 9.1	27-44-04-02

**OMNIMATE Signal - série B2C/S2C 3.50 - 2 rangées  
B2CF 3.50/18/180LR SN BK BX**

**Weidmüller Interface GmbH & Co. KG**  
 Klingenbergstraße 16  
 D-32758 Detmold  
 Germany  
 Fon: +49 5231 14-0  
 Fax: +49 5231 14-292083  
 www.weidmueller.com

**Caractéristiques techniques****Remarques**

Remarque	<ul style="list-style-type: none"> <li>• Autres couleurs sur demande</li> <li>• Surfaces de contact dorées sur demande</li> <li>• Courant nominal par rapport à la section nominale et au Nb min. de pôles.</li> <li>• Le sertissage format A des embouts pour pinces à sertir PZ 1,5 (référence 9005990000) ou PZ 6/5 (référence 9011460000) pour les sections de conducteur plus importantes est conseillé.</li> <li>• Sur le schéma, P = pas</li> <li>• Les données nominales se réfèrent au composant lui-même. Les lignes d'air et de fuite par rapport aux autres composants doivent être déterminées en tenant compte des normes applicables.</li> <li>• Diamètre extérieur max. du conducteur 2,6 mm Embout avec collerette plastique DIN 46228/4 ou code couleur Weidmüller</li> <li>• 1,00mm<sup>2</sup> [H1.0/18D] embout plrs long. Long. dénudage 12 mm 15 mm</li> <li>• 0,75mm<sup>2</sup> [H0.75/18D] embout plrs long. Long. dénudage 12 mm 14 mm</li> <li>• 0,50mm<sup>2</sup> [H0.5/16D] embout plrs long. Long. dénudage 10 mm 12 mm</li> <li>• 0,34 mm<sup>2</sup> [H0.34/12] embout plrs long. Long. dénudage 8 mm 10 mm</li> <li>• 0,25mm<sup>2</sup> [H0.25/12] embout plrs long. Long. dénudage 8 mm 10 mm</li> <li>• 0,14mm<sup>2</sup> [H0.14/12] embout plrs long. Long. dénudage 8 mm 10 mm Embout sans collerette plastique, selon DIN 46228/1</li> <li>• 1,50 mm<sup>2</sup> [H1.5/10] embout plrs long. Long. dénudage 10 mm 10 mm Embout avec collerette plastique, DIN 46228/4 et 2 câbles de connexion</li> <li>• 2 x 0,20mm<sup>2</sup> [H0.5/16] embout plrs long. Long. dénudage 10 mm 12 mm</li> <li>• 2 x 0,34mm<sup>2</sup> [H1.0/18] embout plrs long. Long. dénudage 12 mm 15 mm</li> </ul>
Conformité IPC	Les produits sont développés, fabriqués et livrés selon la norme internationalement reconnue IPC-A-610, catégorie « permmissible ». Toute autre critère plus exigeant concernant les produits peut être évalué sur demande.

**Agréments**

Agréments



ROHS

Conforme

**Téléchargements**

Agrément/Certificat/Document de conformité	<a href="#">Declaration of the Manufacturer</a>
Brochure/Catalogue	<a href="#">FL DRIVES EN</a> <a href="#">MB DEVICE MANUF. EN</a> <a href="#">FL DRIVES DE</a> <a href="#">CAT 2 PORTFOLIOGUIDE EN</a> <a href="#">FL BUILDING SAFETY EN</a> <a href="#">FL APPL LED LIGHTING EN</a> <a href="#">FL INDUSTR.CONTROLS EN</a> <a href="#">FL MACHINE SAFETY EN</a> <a href="#">FL HEATING ELECTR EN</a> <a href="#">FL APPL INVERTER EN</a> <a href="#">FL_BASE_STATION_EN</a> <a href="#">FL ELEVATOR EN</a> <a href="#">FL POWER SUPPLY EN</a> <a href="#">FL 72H SAMPLE SER EN</a> <a href="#">PO OMNIMATE EN</a>
Documentation utilisateur	<a href="#">Operating instruction</a>
Données techniques	<a href="#">EPLAN_WSCAD</a>
Données techniques	<a href="#">STEP</a>
Livre blanc raccordement du conducteur	<a href="#">Download Whitepaper</a>

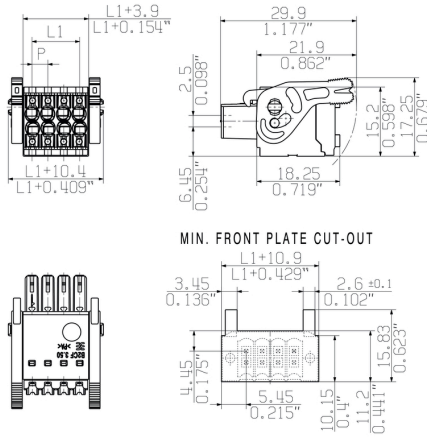
**Fiche de données**

**OMNIMATE Signal - série B2C/S2C 3.50 - 2 rangées  
B2CF 3.50/18/180LR SN BK BX**

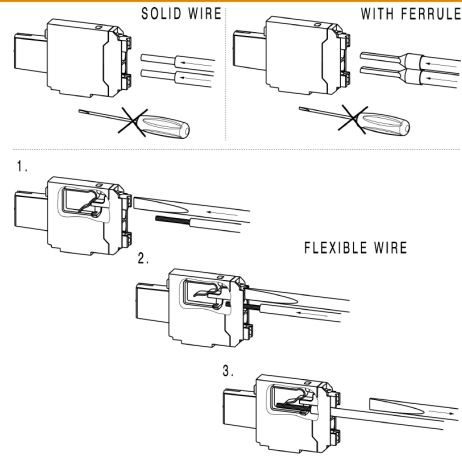
**Weidmüller Interface GmbH & Co. KG**  
Klingenbergstraße 16  
D-32758 Detmold  
Germany  
Fon: +49 5231 14-0  
Fax: +49 5231 14-292083  
www.weidmueller.com

**Dessins**

**Dimensional drawing**



**Exemple d'utilisation**



**Graph**

