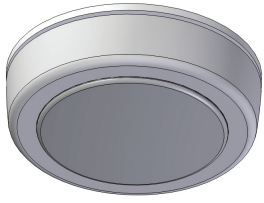
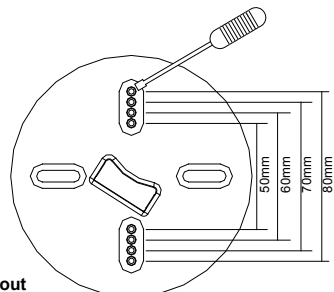
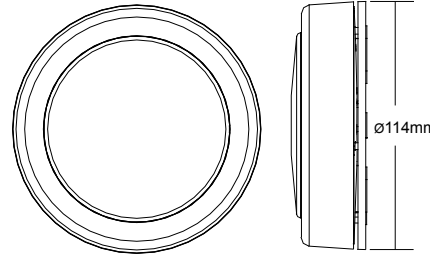


SQG3

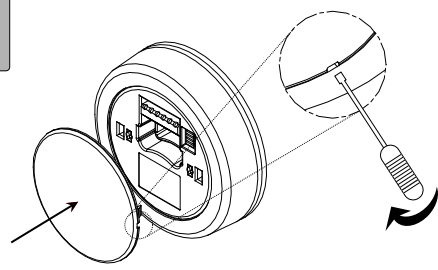
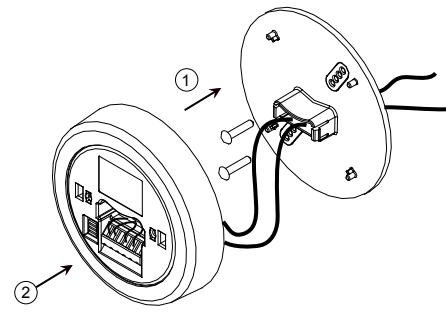


SQG3 : 0832-CPD-0938
 SQG3 AV : 0832-CPD-0939
 EN54-3 Fire Alarm Device - Sounder
 Dispositif d'alarme incendie EN54-3 - Avertisseur d'incendie
 EN54-3 Feueralarmgerät - Töner
 Dispositivo di allarme antincendio a norma EN54-3 - Sirena
 EN54-3 Brandalarm - sounder
 Dispositivo de alarma de incendios EN54-3 - Timbre de alarma
 EN54-3 Brandvarnare - Signalgivare

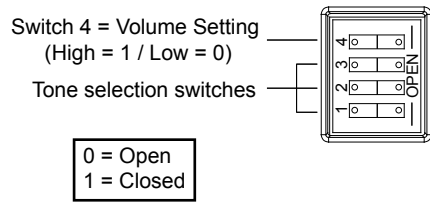
	SQG3/AV/C	SQG3/C
V	18 ~ 28VDC	
I	9mA max	5mA Max
A	0.28mm ² ~ 2.5mm ²	
T	-10°C ~ +55°C	
C	ABS V0 / Lens PC	
M	Type A - IP21C	
F	8	
H	1Hz	N/A



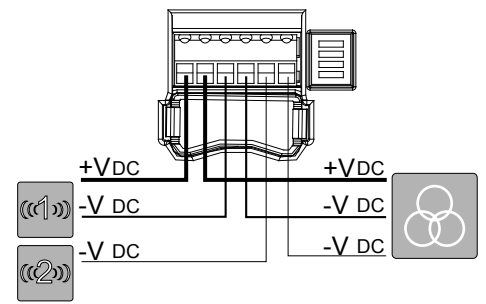
Note : Knock out
 ONLY required fixing holes



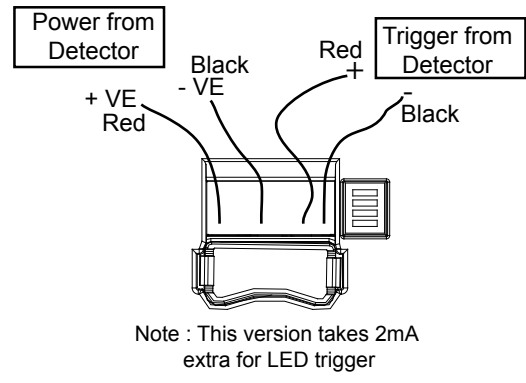
Tone Selection / Volume Switch



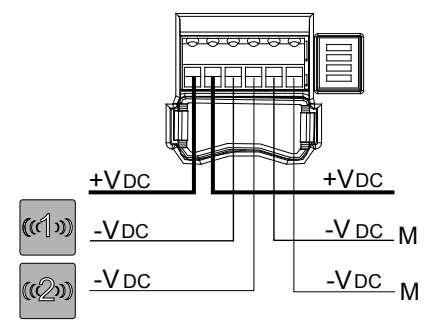
SQG3 Conventional Standard / Corridor



SQG3 LED Trigger NOT CPD EN54-3



SQG3 Dutch Isolator Version NOT CPD EN54-3



Tones Table

Code	SPL	Polar	Frequency	Pulse	Sounder	Sounder		Audio Visual		Sound Output		
						Low Vol	High Vol	Low Vol	High Vol	Low Vol	High Vol	EN54-3
						mA	mA	mA	mA	dB(A) on Axis +/-3dB	dB(A) on Axis +/-3dB	*Min SPL @28Vdc @ Max Vol @ Loudest node dB(A)
1	3	111	910Hz	Steady	BS Fire Tone	3	5	7	9	80	90	88
2	1	011	500 ~ 1200Hz	3.5s sweep, 0.5s silence, then repeat	Dutch Fire Tone	3	5	7	9	80	90	88
3	1	101	910 & 685Hz	2 Hz (250ms - 250ms)	BS Fire Tone	3	5	7	9	80	90	88
4	1	001	910Hz	1 Hz (500ms On / 500ms Off)	BS Fire Tone	3	5	7	9	80	90	88
5	1	110	1200 ~ 500Hz	1 Hz	Din Tone	3	5	7	9	80	90	87
6	1	010	910Hz	3 x 500ms pulses followed by 1.5s silence then repeat	ISO 8201	3	5	7	9	80	90	87
7	1	100	800 ~ 1000Hz	500ms Cycle		3	5	7	9	80	88	87
8	1	000	800 ~ 970Hz	1Hz (1/s)	BS Fire Tone	3	5	7	9	80	90	88

- (i) Tones certified under the CPD (Fire Alarm Applications) are shown in the column marked EN54-3
- (ii) All other SPL measurements are taken 'on axis' & are not third party verified.
- (iii) Detailed EN54-3 polar SPL measurements are available in M06-013
- (i) Les tons certifiés dans le cadre de la DPC (application alarme incendie) sont indiqués dans la colonne intitulée EN54-3.
- (ii) Toutes les autres mesures NPA sont relevées « sur axe » et ne sont pas vérifiées par un tiers.
- (iii) Les mesures NPA polaires détaillées EN54-3 sont disponibles dans M06-013
- (i) Die nach CPD (Feuermelderanwendung) zertifizierten Töne sind in Spalte EN54-3.
- (ii) Alle anderen Schalldruckmessungen wurden vom akustischen Mittelpunkt ab gelesen und von keiner unabhängigen Stelle verifiziert.
- (iii) Detaillierte Polar-SPL-Messungen gemäß EN54-3 sind erhältlich in M06-013
- (i) I toni della sirena certificati CPD (applicazione allarme antincendio) sono indicate nella colonna contrassegnata con EN54-3.
- (ii) Tutte le altre misurazioni SPL sono state rilevate "sull'asse" e non sono state verificate da terzi.
- (iii) Le misurazioni SPL polari ai sensi della norma EN54-3 sono disponibili in M06-013
- (i) U vindt tonen die onder CPD (brandalarmtoepassing) zijn gecertificeerd, in de kolom waar EN54-3 staat vermeld.
- (ii) Alle andere SPL-metingen zijn via de 'as' gedaan en niet door derden geverifieerd.
- (iii) Uitgebreide polaire SPL-metingen voor EN54-3 zijn beschikbaar in M06-013

- (i) Los sonidos certificados por el CPD (aplicación para alarmas de incendios) se muestran en la columna marcada con EN54-3.
- (ii) Cualquier otra medida del SPL (nivel de intensidad acústica) se toma "sobre el eje" y no está verificada por terceras partes.
- (iii) Las medidas detalladas del SPL polar EN54-3 están disponibles en M06-013
- (i) Signaler som är certifierade för CPD (brandvarnare) visas i kolumnen märkt EN54-3.
- (ii) Alla övriga mätningar av ljudtrycket har genomförts "direkt intill" och är inte bekräftade av tredje part.
- (iii) Detaljerade polära mätningar av ljudtrycket enligt EN54-3 finns under M06-013

CE marking under the CPD was affixed on: (see batch code on product)
 La marque CE dans le cadre de la DPC a été apposée le : (voir code de lot sur le produit)
 CE-Kennzeichnung unter dem CPD angebracht am: (siehe Chargencode am Erzeugnis).
 La marcatura CE ai sensi della direttiva CPD è stata apposta su: (vedi codice sul prodotto)
 CE-märkning under CPD is toegewezen d.d.: (zie batchcode op het product)
 CE-märkning enligt CPD fästes på: (se satskod på produkten)