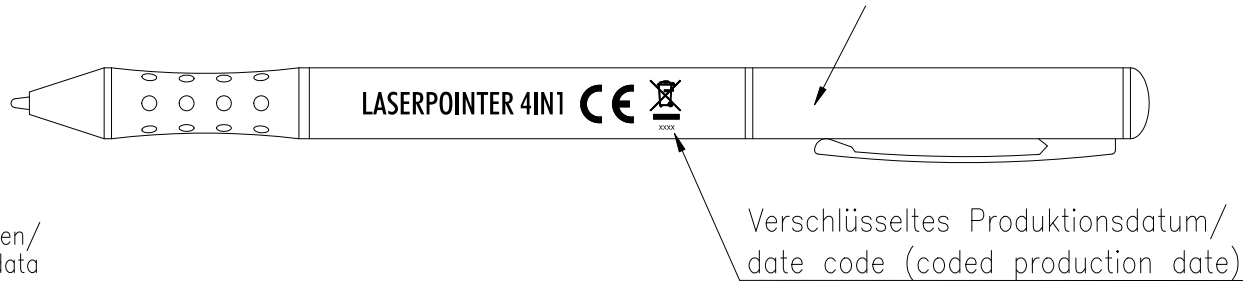
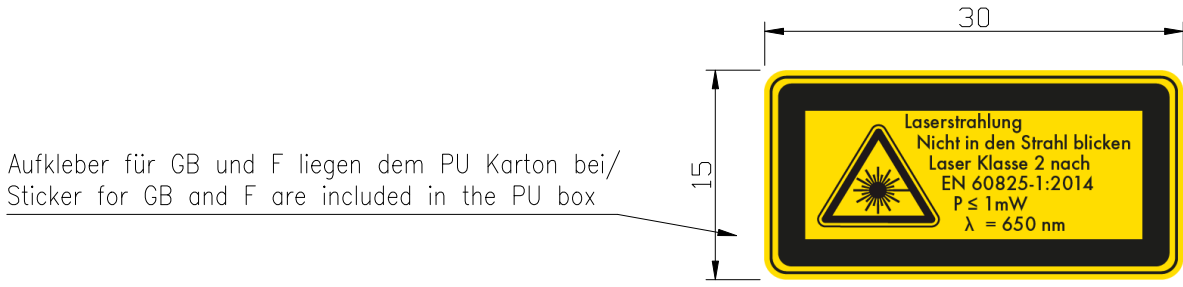
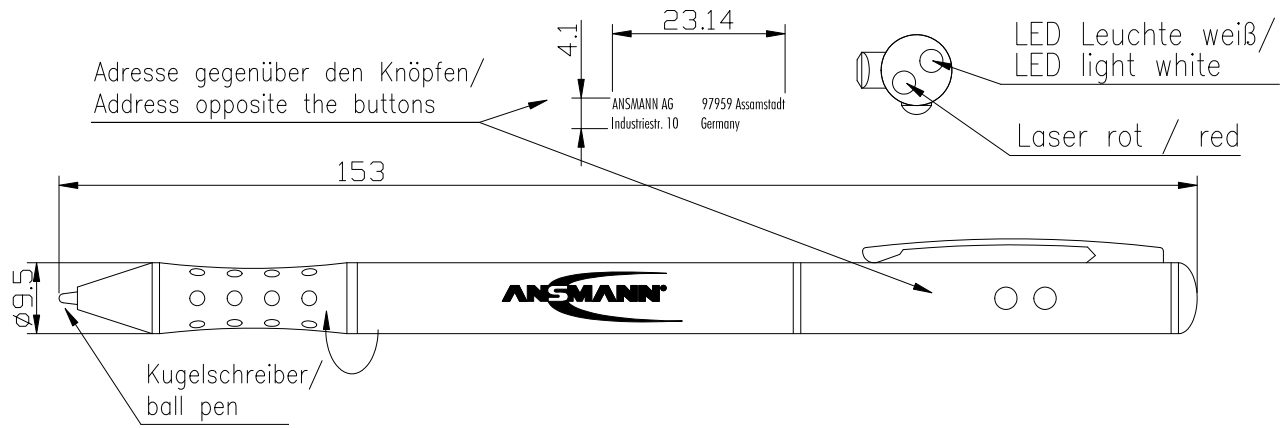
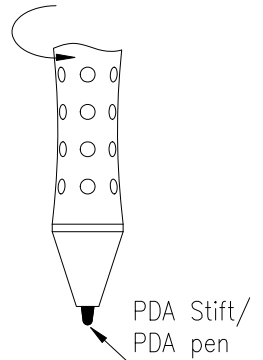


Diese Zeichnung/CAD-Daten dürfen ohne unsere Genehmigung weder vervielfältigt noch Dritten zugänglich gemacht werden. Ihre Benutzung ist nur für die Zwecke gestattet, für die wir sie ausdrücklich zur Verfügung gestellt haben. Die Zeichnung/CAD-Daten sind auf Verlangen jederzeit zurückzugeben. Zuwiderhandlungen sind strafbar und verpflichten zum Schadenersatz. Für den Fall der Anfertigung eines Prototypen oder Gebrauchsmusters bleiben alle Rechte vorbehalten. ANSMANN betreibt eine Politik der kontinuierlichen Weiterentwicklung, wir behalten uns daher das Recht vor, das auf diesem Datenblatt beschriebene Produkt jederzeit ohne Vorankündigung zu verändern oder zu verbessern. / This drawing/these CAD data must not be multiplied nor made accessible to third parties without our explicit approval. Their use is only permitted for these purposes for which we made them available expressly. On request this drawing/CAD data have to be returned to us at any time. Any contravention is punishable and leads to compensation. In case of application of a patent or a utility model all rights are reserved. ANSMANN pursues a policy of continuous development. Therefore we reserve the right to modify and improve at any time the product described in this drawing without prior notice.



- Techn. Daten/  
technical data
- Laserdiode : Class II
  - Wellenlänge/ wave length: 650nm
  - Laser-Ausgangsleistung/ laser output power : weniger als/ less than 1mW, class II Product
  - Standard : EN60825-1: 2014
  - Batterien/ batteries : 3x LR41 / SR41 Knopfzellen / coin cells
  - Leuchtwerte/ range : 500m
  - Stifte/ pens : PDA Stift – Kugelschreiber/ PDA pen – ball pen
  - Gewicht/ weight : 60 inkl. Zubehör und Verpackung/ 60g incl. accessories and package
  - Verpackung/ package : Blisterverpackt 87x30x254mm(LxBxH) inkl. Bedienungsanleitung/ blister package 87x30x254mm(LxWxH) incl. operating instructions
  - Approbation/ approval : CE



Verwendungsbereich/ Application range für Anfrage/ for inquiry xxx/xx			Zul. Abweichung/ Allowable deviation		Oberfläche/ Surface	Maßstab/Scale	Gewicht/Weight		
						Werkstoff/Work material, Modell-Nr.			
			2004	Datum/Date	Name	Zeichnungsname/Drawing name			
			Bearbeitet/ Drawn by	02.08.	OB	Laserpointer			
			Geprüft/ Checked by	20.12.04	AS	4 in 1			
V2	laser sticker updated	12.03.18	SIT			Zeichnungsnummer/Drawing number		Blatt/ Sheet	
V1	date code changed and address added	24.01.14	CF			Artikelnummer/Part number			5001183
V0	---	07.05.12	ML						
Version	Änderung/Change	Datum/Date	Name	Ursprung/Origin	Proj. 101/39/10	Ersatz für/Replaced by		Ersatz durch/Replacement through:	