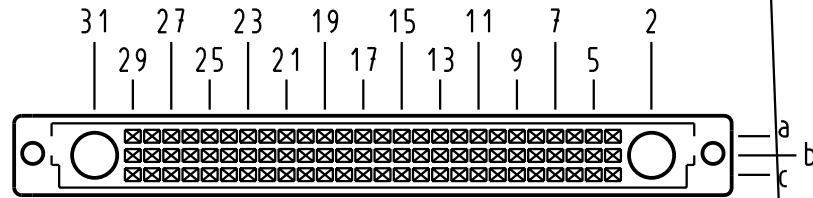


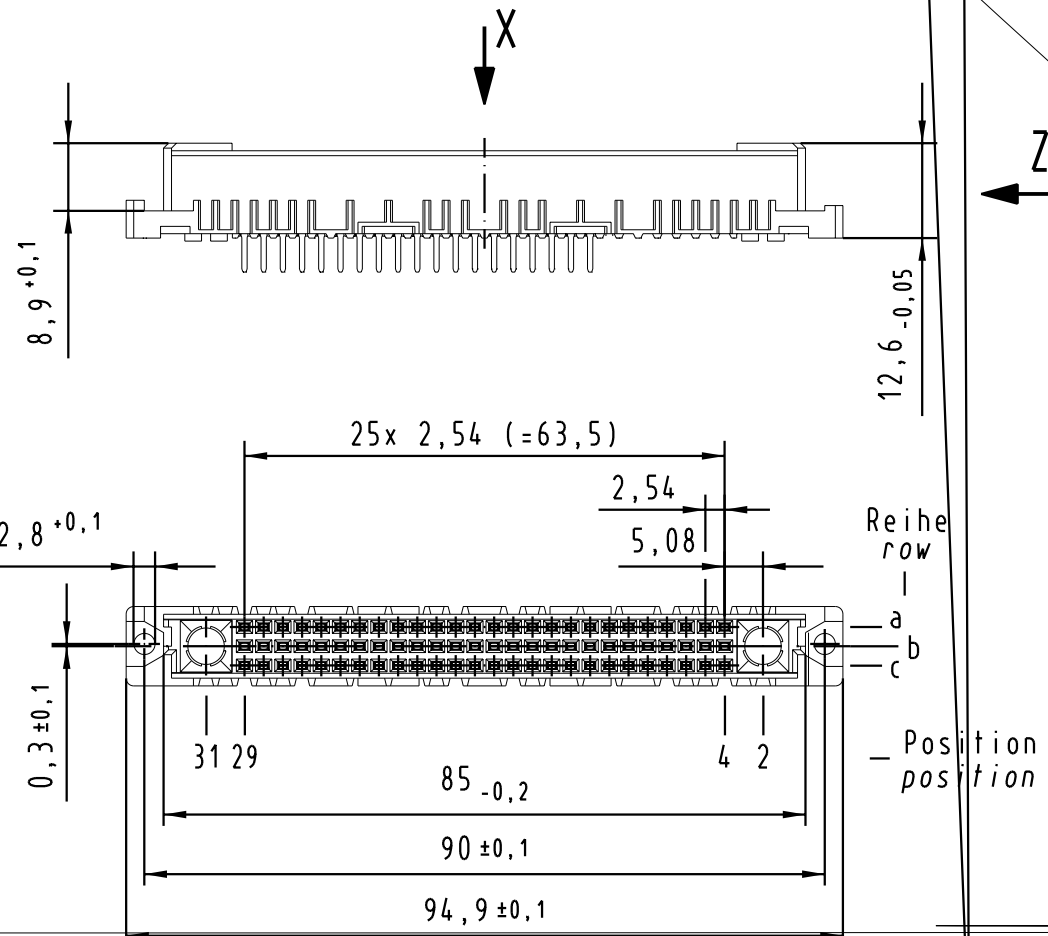
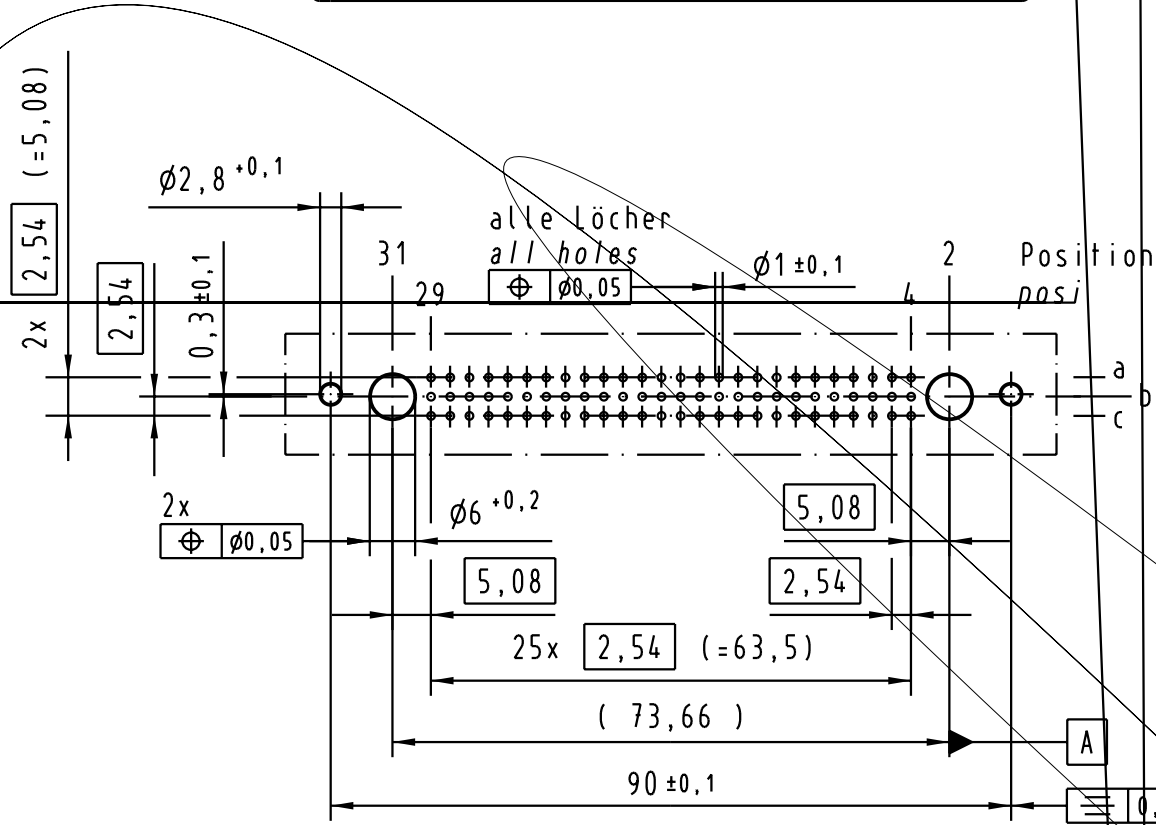
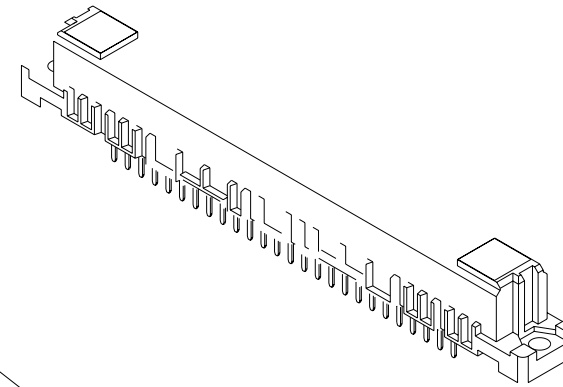
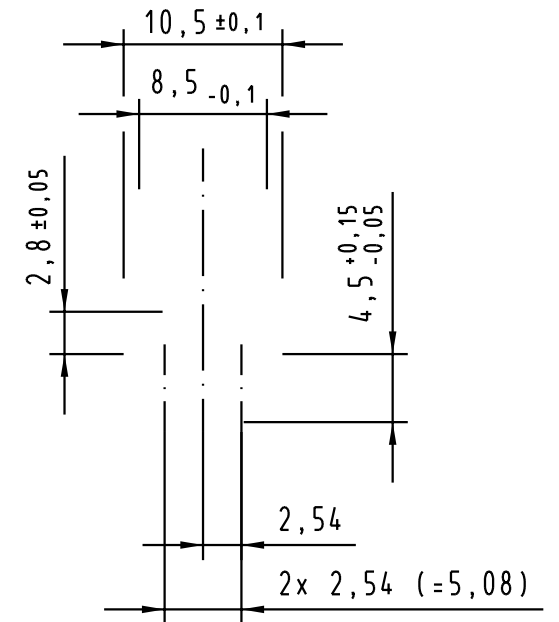
X
Kontaktanordnung
Contact arrangement



78 Einlöt-Kontakte
78 solder-contacts

- ☒ = Einlöt-Kontakt
= solder-contact
- = Kontaktpositon nicht belegt
= position without contact

Z
2:1



09 03 278 5805	-	min. 0,76µm (30µin) Au über/over min. 1,27µm (50µin) Ni
09 03 278 4805	VG	Au über/over Ni
09 03 278 7805	3	Au über/over Ni
09 03 278 6805	2	Au über/over Ni
09 03 278 2805	1	Au über/over Ni
Bestell-Nr. Part-No.	Anforderungsstufe nach IEC performance level per IEC	Kontaktoberfläche Contact Plating

15.10.99 Rie.
15.10.99 Pa.

1:1
2:1

har-bus M78 Federleiste
Einlöt 4,5 , 78 pol.
har-bus M78 female connector
solder 4,5 , 78 pol.

30240 23.05.02 Rie.
26963 24.01.00 Rie.
26090

TB 09 03 278 x805