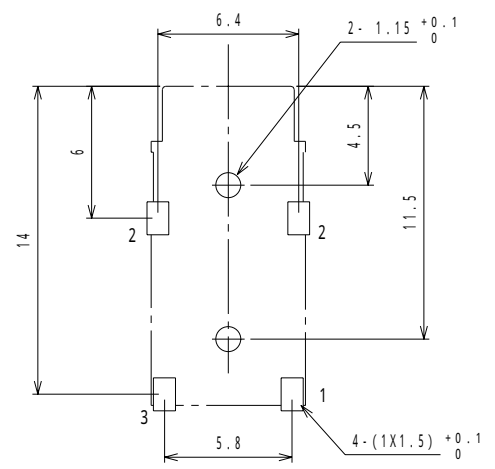
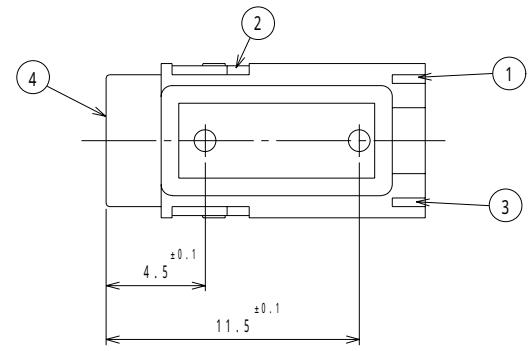
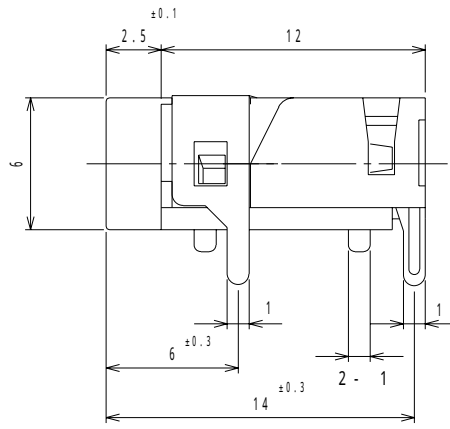
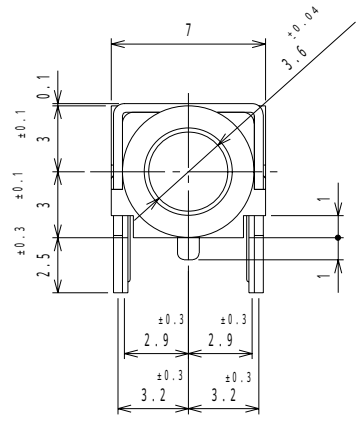
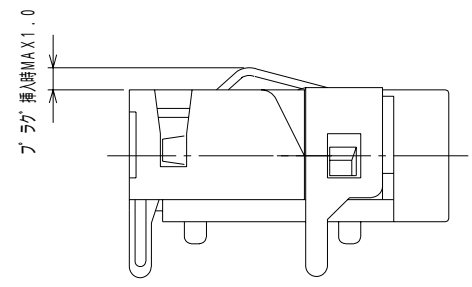
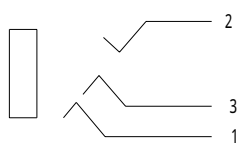


仕様  
SPECIFICATION

耐電圧 : AC500V 1分間  
WITHSTAND VOLTAGE : 500V AC FOR 1 MINUTE  
絶縁抵抗 : DC500Vにて100M 以上  
INSULATION RESISTANCE : 100M MIN  
接触抵抗 : 50m 以下  
CONTACT RESISTANCE : 50m MAX



回路図  
SCHEMATIC



(t1.0) プリント基板参考図 (公差 ± 0.1)  
PC BOARD HOLE LAYOUT

銅箔面側より見る  
BOTTOM VIEW

4	本体 BODY	PBT (G30%)	1		UL94V-0
3	可動端子T SPRING C	PBS t=0.2	1	Sn	
2	可動端子T SPRING B	PBS t=0.35	1	Sn	
1	アース端子 SPRING A	PBS t=0.2	1	Sn	
LET	PART NAME	MATERIAL	QTY	FINISH	NOTE

TOLE	DATE	DESIG	DRAW	INSPE	APRO
± 0.2	4/1	10/2/5	M.K	N.I	K.S
MODEL	QTY	PART NAME	MINIATURE JACK		
型式		品名	No. MX-387GL		
MATERIAL			DRAW. NO	MX387GL	
材質			図番		
FINISH			EST MARUSHIN ELECTRIC MFG. CO., LTD.		
処理					