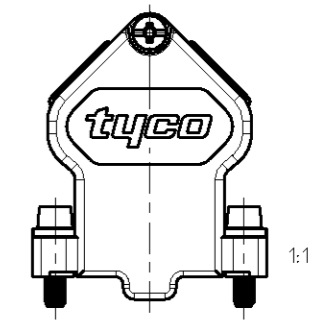
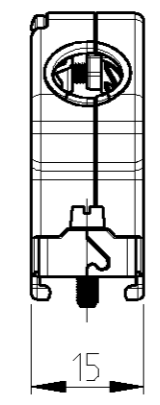
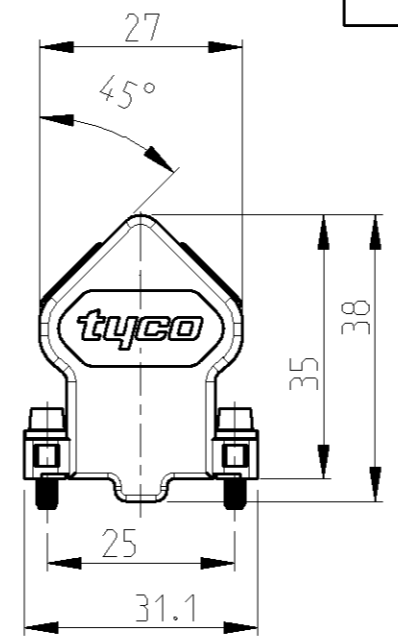
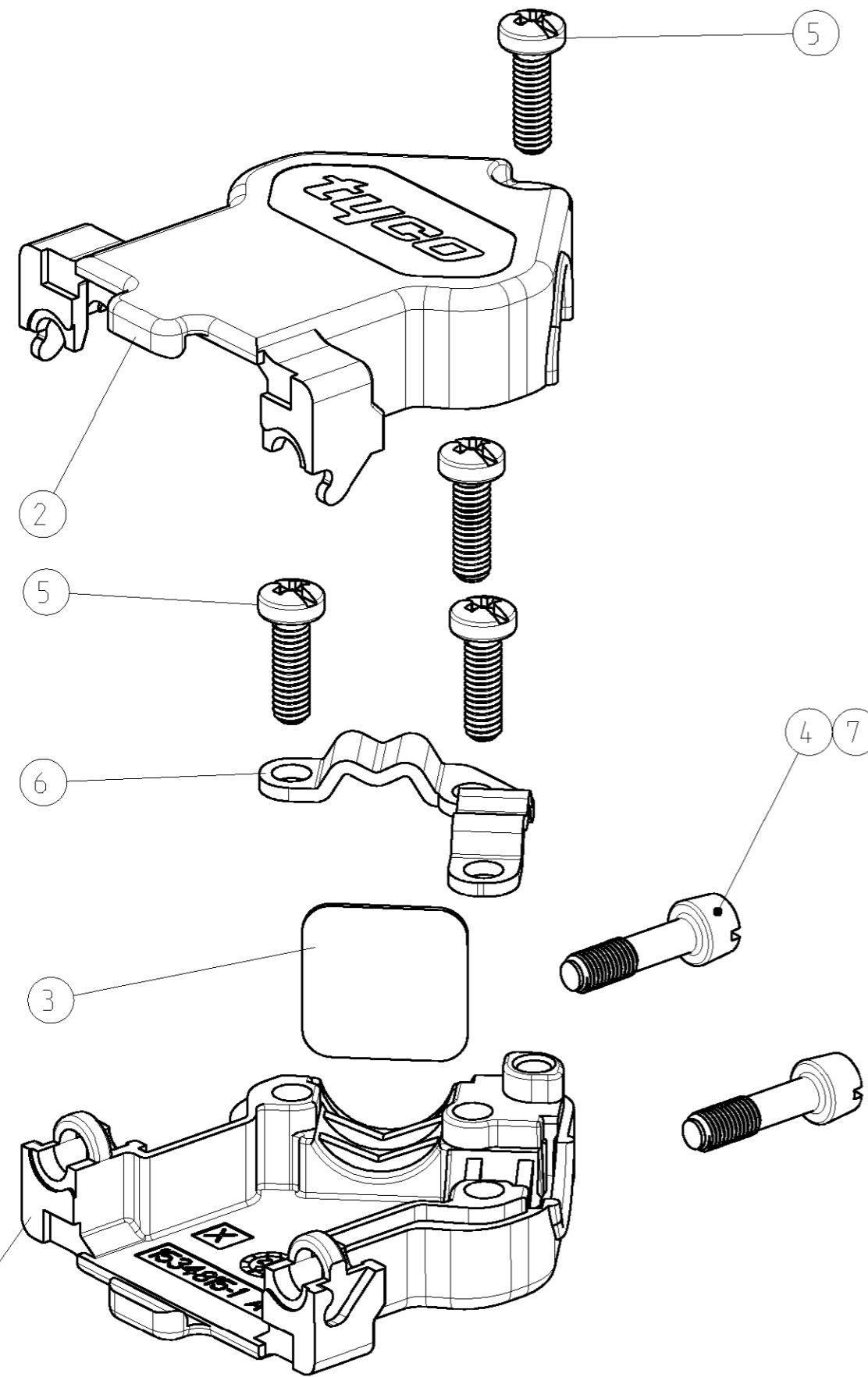


THIS DRAWING IS UNPUBLISHED  
 VERTRÄULICHE UNVERÖFFENTLICHTE ZEICHNUNG  
 © COPYRIGHT 2002 BY TYCO ELECTRONICS CORPORATION. ALL RIGHTS RESERVED.  
 FREI FUER VERÖFFENTLICHUNG  
 11.JUL - 2002  
 RELEASED FOR PUBLICATION  
 FREI FUER VERÖFFENTLICHUNG  
 11.JUL - 2002  
 MATED WITH:  
 PASSEND ZU:

LOC	DIST	REVISIONS ÄNDERUNGEN					
		P	LTR	DESCRIPTION BESCHREIBUNG	DATE	DWN	APVD
A1	-						
PROJEKT NR.: EGLPC01058							
		A1		NEUE ZEICHNUNG	11JUL2002	MB	RK
		A2		DESIGN CHANGES	02OCT2002	MB	RK
		A3		DASH NO.; SPEC. NO.; MIN. ORDER QTY ADDED	17FEB2003	MB	RK
		B1		ITEM 4: MOUNTING SCREW CHANGED.	03FEB2006	SH	RK



**PACKING:** PARTS PACKED LOOSE PIECE INTO MINIGRIP BAG  
 10 MINIGRIP BAGS PACKED INTO FOLDING BOX  
 MINIMUM ORDER QTY 120 PIECES  
 RECOMMENDED CABLE DIAMETER: 4.8mm - 9mm

**VERPACKUNG:** TEILE LOSE IN PLASTIKBEUTEL VERPACKT  
 10 PLASTIKBEUTEL IN FALTSCHACHEL VERPACKT  
 MINDESTBESTELLMENGE 120 STÜCK  
 EMPFOHLENE KABELDURCHMESSER: 4.8mm - 9mm

AMP ORDER NO. BESTELL-NR.	DASH NO.	DASH NO.	POS.	DESCRIPTION BENENNUNG	SURFACE OBERFLÄECHE COLOUR/FARBE	MATERIAL
1534 805	2	-	7	HEXAGON SOCKET HEAD SCREW SCHRAUBE MIT INNENSECHSKANT UNC 4-40	ZINC PLATED VERZINKT	STEEL STAHL
	1	1	6	CABLE CLAMP KABELSCHELLE	ZINC PLATED VERZINKT	STEEL STAHL
	4	4	5	TAPTITE-SCREW M2.5x8 TAPTITE-SCHRAUBE M2.5x8	ZINC PLATED VERZINKT	STEEL STAHL
	-	2	4	MOUNTING SCREW UNC 4-40 MONTAGESCHRAUBE UNC 4-40	ZINC PLATED VERZINKT	STEEL STAHL
	1	1	3	DUMMY PLATE BLINDPLATTE	PLAIN BLANK	STEEL STAHL
	1	1	2	COVER HALF (UPPER PART) KAPPENHAELFTE (OBERTEIL)	PLAIN BLANK	GD - Zn
	1	1	1	COVER HALF (LOWER PART) KAPPENHAELFTE (UNTERTEIL)	PLAIN BLANK	GD - Zn

THIS DRAWING IS A CONTROLLED DOCUMENT FOR TYCO ELECTRONICS CORPORATION  
 IT IS SUBJECT TO CHANGE AND THE CONTROLLING ENGINEERING ORGANIZATION  
 SHOULD BE CONTACTED FOR THE LATEST REVISION.  
 DIESES ZEICHNUNGS-DOKUMENT WIRD DURCH AMP INCORPORATED KONTROLLIERT.  
 ÄNDERUNGEN, DIE DEM TECHNISCHEN FORTSCHRITT DIENEN, SIND VORBEHALTEN.  
 DEN JEWEILS LETZTGÜLTIGEN ÄNDERUNGSSTAND ERFAHREN SIE AUF ANFRAGE.

DIMENSIONS: MASSEINHEITEN: mm	TOLERANCES UNLESS OTHERWISE SPECIFIED: ALLGEMEINTOLERANZEN	DWN M.Bollenbach 21JUN2002	tyco Electronics AMP GmbH D - 64625 Bensheim
		CHK R.Kraemer 21JUN2002	
		APVD G.Feldmeier 21JUN2002	
		PRODUCT SPEC PRODUKTSPEZ. 108-18880-1	NAME HD20 - COVER KIT (9 POS.) HD20 - KAPPENKIT (9 POL.) WITH CABLE CLAMP / MIT KABELSCHELLE
		APPLICATION SPEC VERARBEITUNGSSPEZ. 114-18584-1	SIZE A3
MATERIAL	FINISH/OBERFLÄECHE/FARBE	WEIGHT GEWICHT	CAGE CODE 00779
			DRAWING NO ZEICHNUNGS-NR. C=1534805
			RESTRICTED TO NUR FUER
			SCALE MASSSTAB 5:2
			SHEET BLATT 1 OF 1 VON 1
			REV B1

CUSTOMER DRAWING /KUNDENZEICHNUNG