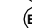
 Einbauanweisung für den Elektroinstallateur

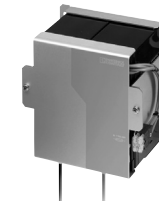
 Installation notes for electrical personnel

 Instructions d'installation pour l'électricien

 Instrucciones de montaje para el instalador eléctrico

 Инструкция по электромонтажу

QUINT-BAT/24DC/...


**Sicherheits- und Warnhinweise**

QUINT-BAT/24DC/... sind wartungsfreie Blei-Gel-Akkumulatoren zur Verwendung mit QUINT-DC-UPS 20A/40A.

Um einen sicheren Betrieb des Gerätes zu gewährleisten lesen Sie diese Anleitung bitte vollständig durch! Die zutreffende Bedienungsanleitung der verwendeten QUINT-DC-UPS ist ebenfalls zu beachten.

Die Installation und Inbetriebnahme darf nur von entsprechend qualifiziertem Fachpersonal durchgeführt werden. Dabei sind die jeweiligen landesspezifischen Vorschriften (z.B. VDE, DIN) einzuhalten. Für Lagerung, Montage und Betrieb des Akkumulators sind die Bestimmungen der VDE 0510 zu beachten.

- Für ausreichende Be- und Entlüftung des Standorts für das Akkumulatormodul ist zu sorgen.
- Bei allen Arbeiten ist die Sicherung am Akkumulatormodul zu entfernen!
- Bei Akkumulatorenwechsel sind stets Akkumulatoren gleicher Chargennummer zu verwenden.
- Die Entsorgung der Akkumulatoren hat im entladenen Zustand nach den zutreffenden Vorschriften zu erfolgen.

**Safety and warning notes**

QUINT-BAT/24DC/... are maintenance-free lead gel rechargeable batteries for use with QUINT-DC-UPS 20A/40A.

In order to guarantee safe operation of the device, please read these instructions thoroughly! The operating instructions for the particular QUINT-DC-UPS must also be observed.

The device may only be installed and put into operation by qualified personnel. The corresponding national regulations (e.g. VDE, DIN) must be observed. The VDE 0510 regulations regarding storage, installation and operation of the rechargeable battery module must be observed.

- The site in which the rechargeable battery module is located must have sufficient ventilation.
- The fuse must be removed from the rechargeable battery module when work is being performed!
- When replacing rechargeable batteries, please note that only rechargeable batteries from the same batch may be used together!
- The rechargeable batteries may only be disposed of when fully discharged and in acc. with the valid regulations.

**Conseils de sécurité et avertissements**

QUINT-BAT/24DC/... sont des accumulateurs plomb-gel ne nécessitant aucune maintenance utilisés avec QUINT-DC-UPS 20A/40A.

Veillez lire ce mode d'emploi dans sa totalité pour garantir un fonctionnement sûr de l'appareil! Le mode d'emploi se référant aux QUINT-DC-UPS utilisées doit être également observé. L'installation et la mise en service ne doivent être confiées qu'à un personnel spécialisé dûment qualifié.

Il faut par ailleurs respecter les normes nationales spécifiques (par exemple VDE, DIN, etc.). Les spécifications de la norme VDE 0510 concernant le stockage, le montage et le fonctionnement du module accumulateur doivent être suivies.

- Assurer une aération et une ventilation suffisantes du local où se trouve le module accumulateur.
- Le fusible sur le module accumulateur doit être enlevé pour tout travail sur ce dernier!
- Lorsqu'un accumulateur est remplacé, s'assurer d'utiliser des accumulateurs avec un numéro de lot identique.
- Les accumulateurs doivent être éliminés selon les prescriptions y afférent une fois complètement déchargés.

**Indicaciones de seguridad y advertencias**

QUINT-BAT/24DC/... son baterías de plomo gel sin mantenimiento para el empleo con QUINT-DC-UPS 20A/40A.

Para garantizar un servicio seguro del módulo, rogamos lea estas instrucciones atentamente. Igualmente deben observarse las instrucciones de servicio de la QUINT-DC-UPS empleada.

La instalación y la puesta en marcha solo puede ser efectuada por personal correspondientemente especializado. A tal efecto, deben considerarse las normas respectivas del país (p.ej. VDE, DIN). Para el almacenamiento, el montaje y el servicio de la batería hay que observar las prescripciones de la VDE 0510.

- Hay que cuidar de aportar una suficiente ventilación y desaireación del emplazamiento para la batería.
- En todos los trabajos a realizar hay que extraer el fusible de la batería.
- Para un intercambio de batería hay que emplear siempre baterías de igual número de carga.
- La eliminación de las baterías debe realizarse en estado descargado según las prescripciones correspondientes.

**Предупреждения и указания по технике безопасности**

QUINT-BAT/24DC/... - это необслуживаемые свинцово-гелевые аккумуляторы для использования вместе с QUINT-DC-UPS 20A/40A.

Чтобы обеспечить надежную и надлежащую работу устройства, необходимо в точности соблюдать требования, приведенные в данном руководстве! Необходимо также соблюдать соответствующую инструкцию по эксплуатации используемых устройств QUINT-DC-UPS.

Монтаж и ввод в эксплуатацию должны проводить только квалифицированные специалисты. Все работы должны выполняться в соответствии с требованиями действующих местных стандартов (например, VDE, DIN). Для хранения, монтажа и эксплуатации аккумулятора модуля необходимо соблюдать предписания VDE 0510.

- Необходимо предусмотреть хорошую вентиляционную систему для аккумуляторного модуля на месте установки.
- Во время проведения всех работ с аккумуляторного модуля необходимо удалить предохранитель!
- При замене аккумуляторов необходимо всегда использовать аккумуляторы одинакового номера партии.
- Утилизацию аккумуляторов производить в разряженном состоянии согласно соответствующим предписаниям.

**QUINT-BAT/24DC/...**

...3.4 AH	...7.2 AH	...12 AH
2866349	2866352	2866365
24 V DC	24 V DC	24 V DC
3,4 Ah	7,2 Ah	12Ah
0,8 A	1,8 A	3,0 A
27,6 V	27,6 V	27,6 V
20 A / 4,5 min.	20 A / 10 min.	20 A/22,5 min.
25 A / 3 min.	40 A / 4,5 min.	40 A / 9 min.
25 A	50 A	50 A
25 A	2 x 25 A	2 x 25 A

✓ ✓ ✓

IP20 / III  
 0...40 °C  
 6 (20 °C)  
 9 (20-30 °C) / 6 (30-40 °C)

112 / 145 / 123	164 / 156 / 123	231 / 156 / 123
3,54 kg	6 kg	9 kg
Panasonic	Panasonic	Panasonic
UP-RW1220P1	LC-R127R2PG	LC-RA1212PG
< 15 Hz, Amplitude ±2,5 mm, 15-150 Hz:		
2,3 g / 2,3 g	0,7 g / 2,3 g	0,7 g / 2,3 g

- / 30 g - / 30 g - / 30 g

SI FORM C 25 A DIN 72581 / 0913757

**Technical Data**

**Type**  
 Order No.  
 Nominal voltage  
 Nominal capacity  
 Max. charging current  
 End-of-charge voltage (at 20°C)  
 Buffer period

Nominal output current, max.  
 Output fuse, internal  
 Connection in parallel, to increase the buffer time

**General data**  
 Degree of protection / Protection class  
 Ambient temperature  
 Service life Years  
 Latest startup date Months  
 Housing Galvanized sheet steel  
 Dimensions (W / H / D) mm  
 Weight approx.  
 Rechargeable battery type

Vibration (in acc. with IEC 60068-2-6)  
 DIN rail/wall mounting  
 Shock (in acc. with IEC 60068-2-27)  
 DIN rail/wall mounting

**Accessories**

DC fuse:  
 Flat-type fuse inserts, (max. 32 V)  
 acc. to ISO/DIS 8820/2 DIN 72581-3 (50 Pcs.)  
 Type/order No.

**Technische Daten**

**Typ**  
 Artikelnummer  
 Nennspannung  
 Nennkapazität  
 Max. Ladestrom  
 Ladeschlussspannung (bei 20 °C)  
 Pufferzeit

Nennausgangstrom, max.  
 Ausgangssicherung, intern  
 Parallelschaltbarkeit, zur Erhöhung der Pufferzeit

**Allgemeine Daten**  
 Schutzart / Schutzklasse  
 Umgebungstemperatur  
 Lebensdauer Jahre  
 späteste Inbetriebnahme Monate  
 Gehäuse: verzinktes Stahlblech  
 Abmessungen (B / H / T) mm  
 Gewicht ca.  
 Typ Akkumulator

Vibration (nach IEC 60068-2-6)  
 Tragschienen-/Wandmontage  
 Schock (nach IEC 60068-2-27)  
 Tragschienen-/Wandmontage

**Zubehör**

DC-Sicherung:  
 Flachsicherungseinsätze, (max. 32 V)  
 nach ISO/DIS 8820/2 DIN 72581-3 (50 Stück)  
 Typ / Artikel-Nr.

**Caractéristiques techniques**

**Type**  
 Référence de l'article  
 Tension nominale  
 Capacité nominale  
 Courant de charge max.  
 Tension finale de charge (à 20 °C)  
 Temps du buffer

Courant de sortie nominal, max.  
 Fusible de sortie, interne  
 Montage en parallèle autorisé, pour augmenter le temps du buffer

**Caractéristiques générales**  
 Indice et classe de protection  
 Température ambiante  
 Durée de service années  
 Mise en service la plus tardive mois  
 Boîtier : Tôle d'acier galvanisée  
 Dimensions (L / H / P) mm  
 Poids env.  
 Type d'accumulateur

Vibration (selon CEI 60068-2-6)  
 Montage sur profilés/paroi  
 Choc (selon CEI 60068-2-27)  
 Montage sur profilés/paroi

**Accessoires**

Fusible DC :  
 Cartouches pour fusibles plats, (max. 32 V)  
 selon ISO/DIS 8820/2 DIN 72581-3 (Quantité 50)  
 Type/référence

**5. Datos técnicos**

**Referencia**  
 Código  
 Tensión nominal  
 Capacidad nominal  
 Corriente máx. de carga  
 Tensión al final de la carga (para 20 °C)  
 Tiempo de puenteo

Corriente nominal de salida, máx.  
 Fusible de salida, interno  
 Posibilidad de conexión en paralelo, para aumento del tiempo de puenteo

**Datos generales**  
 Tipo de protección / clase de protección  
 Temperatura ambiente  
 Duración años  
 Puesta en servicio ulterior meses  
 Carcasa: chapa de acero galvanizada  
 Dimensiones (A / A / P) mm  
 Peso aprox.  
 Referencia batería

Vibración (según IEC 60068-2-6)  
 Montaje sobre carril / pared  
 Choque (según IEC 60068-2-27)  
 Montaje sobre carril / pared

**Accesorios**

Fusible DC:  
 Fusibles planos, (máx. 32 V)  
 según ISO/DIS 8820/2 DIN 72581-3 (50 unidades)  
 referencia/código

**Технические данные**

**Тип**  
 Артикул №  
 Номинальное напряжение  
 Номинальная емкость  
 Макс. ток заряда  
 Конечное напряжение разряда (при 20 °C)  
 Время автономной работы

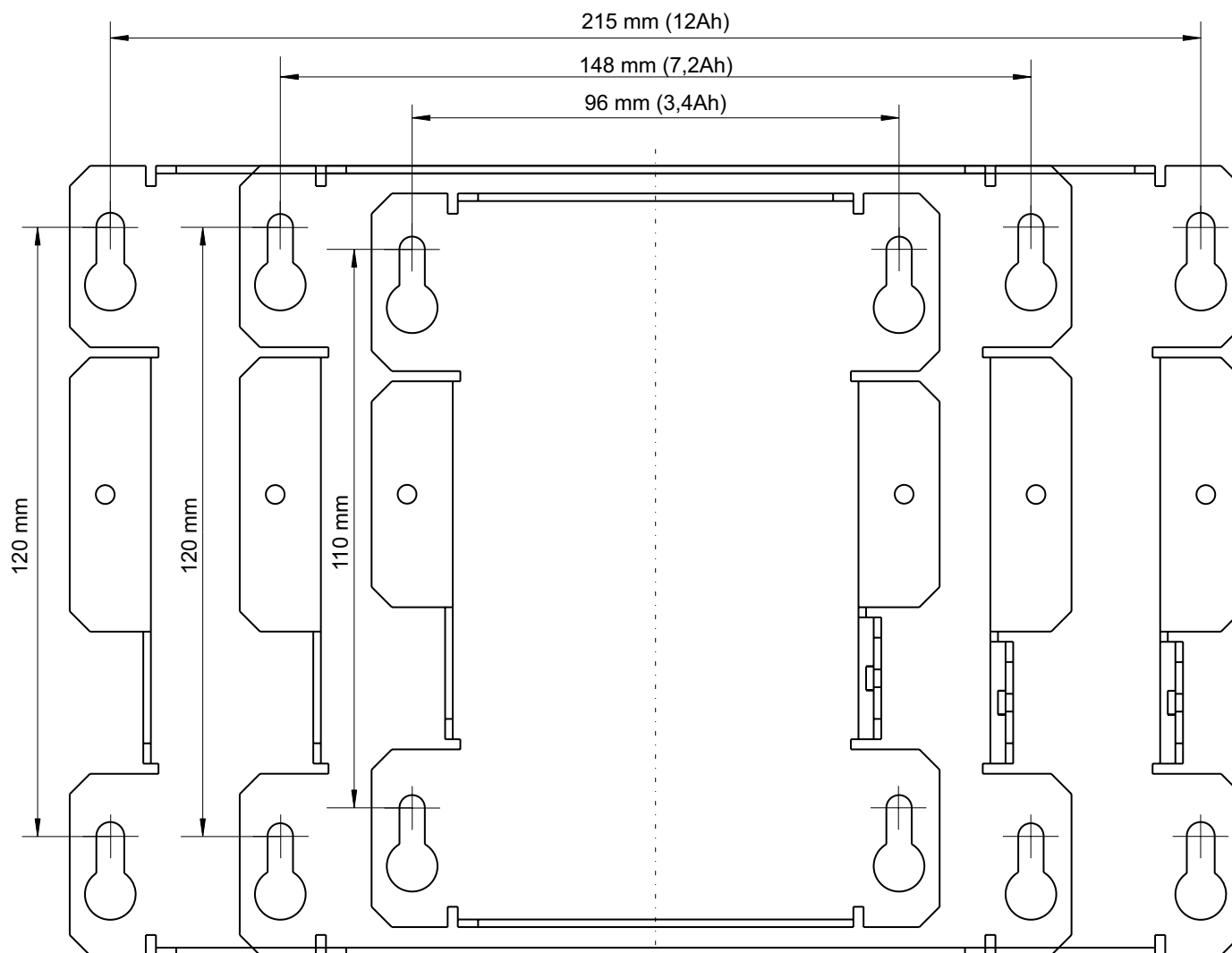
Номинальный выходной ток, макс.  
 Выходной предохранитель, встроенный  
 Возможность параллельного подключения, для увеличения времени автономной работы

**Общие характеристики**  
 Степень/класс защиты  
 Температура окружающей среды  
 Срок службы в годах  
 Крайний срок ввода в эксплуатацию в месяцах  
 Корпус: листовая оцинкованная сталь  
 Размеры (Ш x В x Г) мм  
 Вес прикл.  
 Тип аккумулятора

Вибрация (соотв. IEC 60068-2-6)  
 Установка на монтажную рейку/настенный монтаж  
 Ударопрочность (согл. IEC 60068-2-27)  
 Установка на монтажную рейку/настенный монтаж

**Принадлежности**

Предохранитель постоянного то  
 Плоские предохранители, (макс. 32 В),  
 соотв. ISO/DIS 8820/2 DIN 72 581-3 (Штук 50)  
 Тип/Артикул №

**Bohrplan / Drilling Diagram /**
**Gabarit de perçage / Esquema de taladros /**
**Схема расположения отверстий**


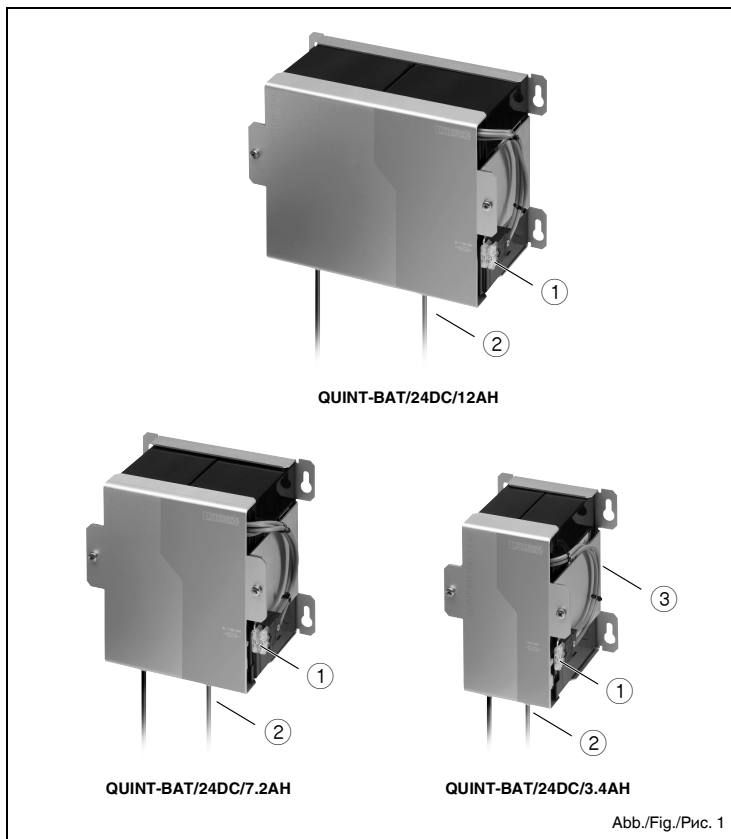


Abb./Fig./Рис. 1

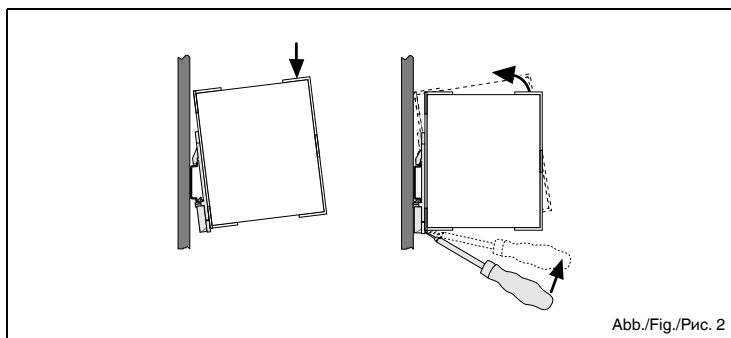


Abb./Fig./Рис. 2

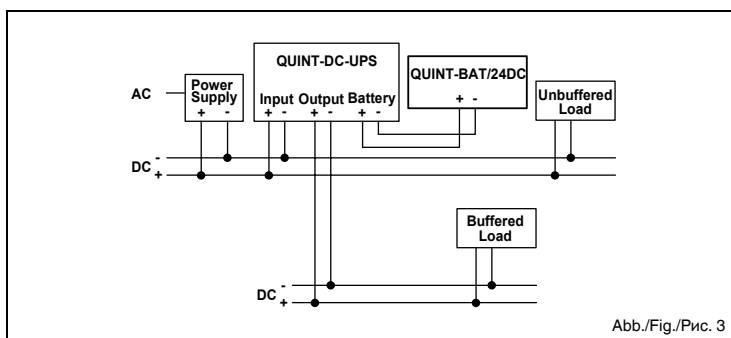


Abb./Fig./Рис. 3

**DEUTSCH**  
Wartungsfreie Blei-Gel-Akkumulatoren  
QUINT-BAT/24DC/...

**1. Geräteanschlüsse (Abb. 1):**

- ① DC-Sicherung
- ② Anschlusskabel, rot = +24 V, schwarz = 0 V
- ③ Tragschienen-Adapter QUINT-ADAPTER/4 (nur QUINT-BAT/24DC/3,4AH)

**2. Installation (Abb.2)**

Das Akkumodul ist mit QUINT-ADAPTER/4 auf alle 35 mm-Tragschienen nach EN 60715 aufrastbar oder mit "Schlüsselloch"-Befestigungsösen für Rückwandmontage geeignet (Bohrplan s. Rückseite).

Nur QUINT-BAT/24DC/3,4AH wird mit QUINT-ADAPTER/4 ausgeliefert, für andere Akkumodule kann der QUINT-ADAPTER/4 (Art.-Nr. 2866857) separat bestellt werden.

Die Montage sollte waagrecht und an der kühlest Stelle im Schaltschrank erfolgen. Für die bestimmungsgemäße Gerätefunktion ist die Einhaltung eines Mindestabstands zu weiteren Modulen nicht erforderlich.

**3. Anschluss/Verbindungskabel (Abb.3)**

Der Anschluss an QUINT-DC-UPS erfolgt über das schwarze (-) und rote (+) Verbindungskabel. Die Sicherung ist erst nach erfolgter Installation einzusetzen.

**ENGLISH**  
Maintenance-free Lead Gel Rechargeable  
Batteries  
QUINT-BAT/24DC/...

**1. Device connections (fig. 1):**

- ① DC fuse
- ② Connection cable, red = +24 V, black = 0 V
- ③ DIN rail adapter QUINT-ADAPTER/4 (only QUINT-BAT/24DC/3,4AH)

**2. Installation (fig. 2)**

In conjunction with adapter QUINT-ADAPTER/4, it is possible to snap the rechargeable battery module onto all 35 mm DIN rails in acc. with EN 60715, or "keyhole" fixing eyelets can be used for rear wall mounting (drilling diagram on reverse).

Only QUINT-BAT/24DC/3,4AH is supplied with QUINT-ADAPTER/4. QUINT-ADAPTER/4 (Order No. 2866857) can be ordered separately for other rechargeable battery modules.

The module should be installed horizontally in the coolest part of the control cabinet. For the device to function in the manner intended, it is not necessary to observe any minimum spacing to other modules.

**3. Connection / Connecting cable (fig. 3)**

The connection to QUINT-DC-UPS is established using the black (-) and red (+) connecting cables. The fuse is not inserted until installation has been completed.

**FRANÇAIS**  
Accumulateurs plomb-gel ne nécessitant  
aucune maintenance QUINT-BAT/24DC/...

**1. Raccordements d'appareils (Fig. 1) :**

- ① Fusible DC
- ② Câble de raccordement, rouge = +24 V, noir = 0 V
- ③ Adaptateur de profilés QUINT-ADAPTER/4 (seulement QUINT-BAT/24DC/3,4AH)

**2. Installation (Fig.2)**

Le module accumulateur peut s'encliquer à l'aide de l'adaptateur QUINT-ADAPTER/4 sur tous les supports de 35 mm selon EN 60 715 ou peut être utilisé pour le montage sur paroi arrière avec des œillets de fixation pour « trou de serrure » (gabarit de perçage, voir recto).

Seul QUINT-BAT/24DC/3,4AH est fourni avec QUINT-ADAPTER/4, pour les autres modules accumulateurs, QUINT-ADAPTER/4 (réf. 2866857) doit être commandé séparément.

Le montage doit se faire à l'horizontale et à l'endroit le plus frais dans l'armoire électrique. Pour le fonctionnement conforme de l'appareil, il n'est pas nécessaire d'observer un intervalle minimal par rapport aux autres modules.

**3. Raccordement / câble de liaison (Fig. 3)**

Le raccordement à QUINT-DC-UPS s'effectue à l'aide des câbles de liaison noir (-) et rouge (+). Le fusible ne doit être installé qu'une fois l'installation terminée.

**ESPAÑOL**  
Baterías de plomo gel sin mantenimiento  
QUINT-BAT/24DC/...

**1. Conexiones del módulo (Fig. 1):**

- ① Fusible DC
- ② Cable de conexión, rojo = +24 V, negro = 0 V
- ③ Adaptador para carril QUINT-ADAPTER/4 (solo QUINT-BAT/24DC/3,4AH)

**2. Instalación (Fig. 2)**

El módulo de batería se encaja con el adaptador QUINT-ADAPTER/4 en todos los carriles de 35 mm según EN 60 715 o con los orificios de sujeción "orificio de cerradura" es apropiado para el montaje en pared posterior (ver esquema de taladros al dorso).

Solo QUINT-BAT/24DC/3,4AH se suministra con el adaptador QUINT-ADAPTER/4, para otras baterías puede pedirse el adaptador QUINT-ADAPTER/4 (Código. 2866857) por separado.

El montaje debe de realizarse en posición horizontal y en el lugar más frío del armario de distribución. Para la función del módulo conforme a lo prescrito no es necesario guardar una distancia mínima respecto a otros módulos.

**3. Conexión / cable de conexión (Fig. 3)**

La conexión a la fuente QUINT-DC-UPS se efectúa con el cable de conexión negro (-) y el cable de conexión rojo (+). El fusible debe insertarse después de haber realizado la instalación.

**РУССКИЙ**  
Необслуживаемые свинцово-гелевые  
аккумуляторы  
QUINT-BAT/24DC/...

**1. Подключения устройств (рис. 1):**

- ① Предохранитель постоянного тока
- ② Соединительный кабель, красный = +24 В, черный = 0 В
- ③ Адаптер для монтажной рейки QUINT-ADAPTER/4 (только QUINT-BAT/24DC/3,4AH)

**2. Монтаж (рис. 2)**

Аккумуляторный модуль при помощи адаптера QUINT-ADAPTER/4 устанавливается на защелках на 35-мм DIN-рейки любого типа согласно EN 60715 или крепится к стене через отверстия типа «замочная скважина» (схему расположения отверстий см. на обратной стороне).

Только QUINT-BAT/24DC/3,4AH поставляется вместе с адаптером QUINT-ADAPTER/4, для остальных аккумуляторных модулей адаптер QUINT-ADAPTER/4 (арт. №: 2866857) можно заказать отдельно.

Монтаж следует производить в горизонтальном положении и в самом прохладном месте в электротехническом шкафу. Для нормального функционирования устройств не требуется наличие промежутков между ними.

**3. Подключение/соединительный кабель (рис. 3)**

Подключение к QUINT-DC-UPS происходит через черный (-) и красный (+) соединительный кабель. Предохранитель можно вставлять только после произведенного монтажа.