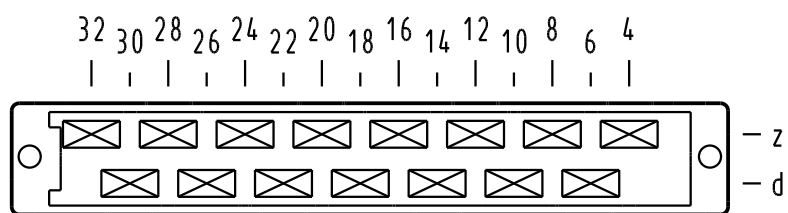


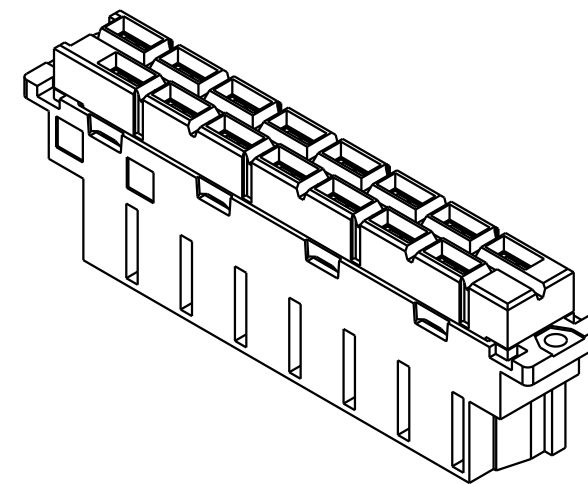
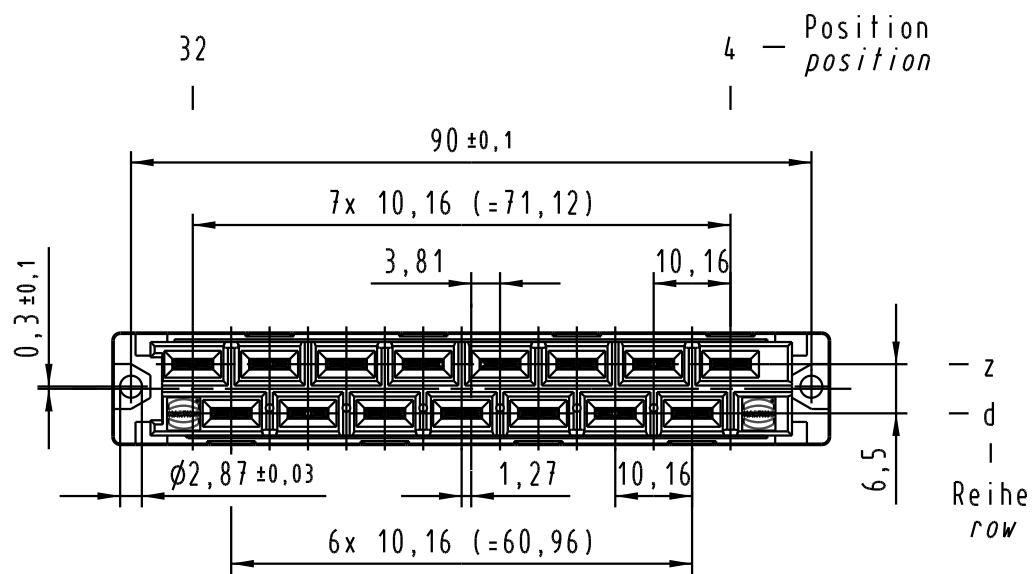
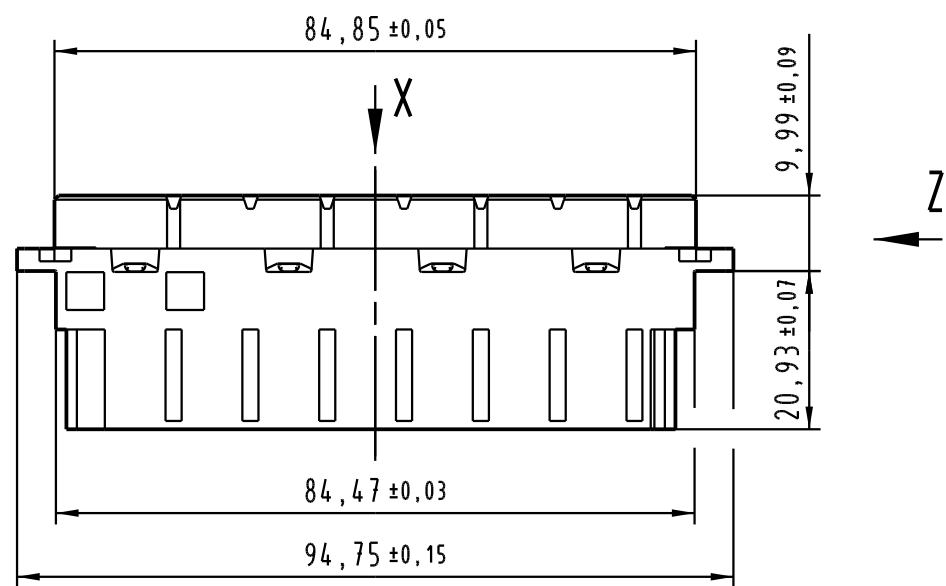
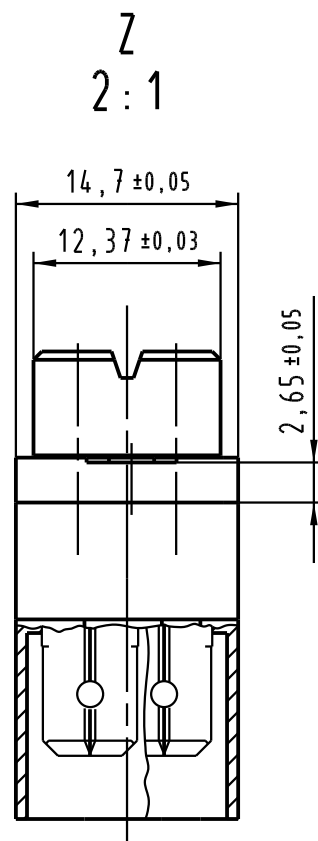
Alle Rechte vorbehalten. All rights reserved

X Kontaktanordnung/ *contact arrangement*



15 Kontakte
15 contacts

- = Kontaktposition belegt
= *position with contact*
- = Kontaktposition nicht belegt
= *position without contact*



Kontaktfläche Ag
contact surface Ag

		All Dimensions in mm Original Size DIN A 3			Techn. Character. IEC 60603-2		Nicht tolerierte Maß/Free size tolerances IEC 60603-2	
						Maßstab/Scale 1:1 2:1	Bauform/type H 15 Federleiste Faston quer female connector faston across	
33602	08.05.06	Leh.					TB 09 06 215 2811	
32646	10.05.05	Leh.						
32416								
Mod.	Dat.	Name	HARTING Electronics GmbH & Co. KG D-32339 ESPELKAMP					Blatt/page Sub.MB 09 06 215 2811 Mod.11444 v.22.03.91