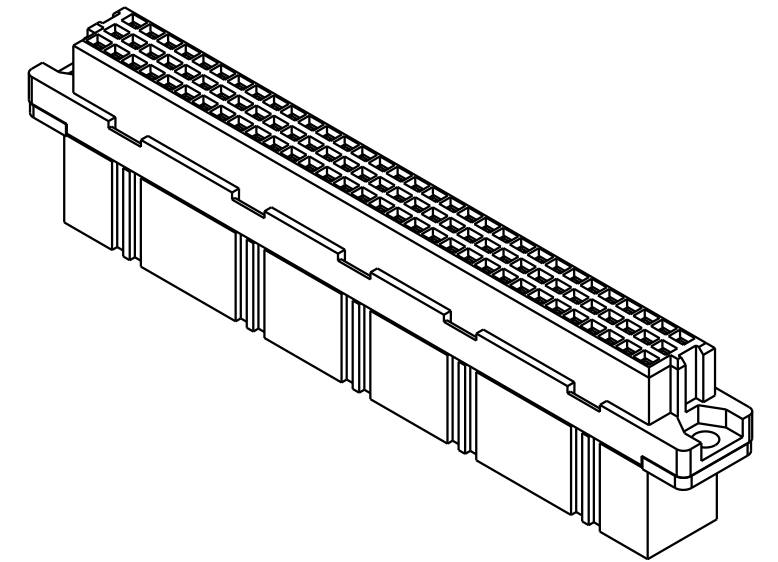
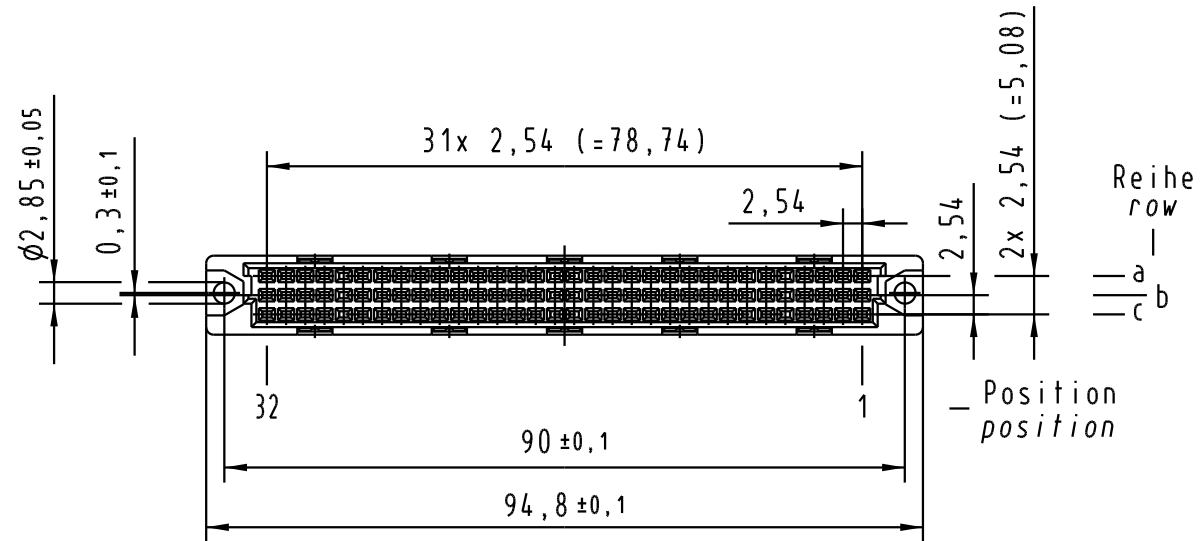
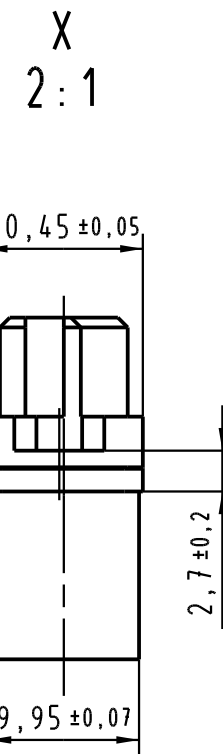
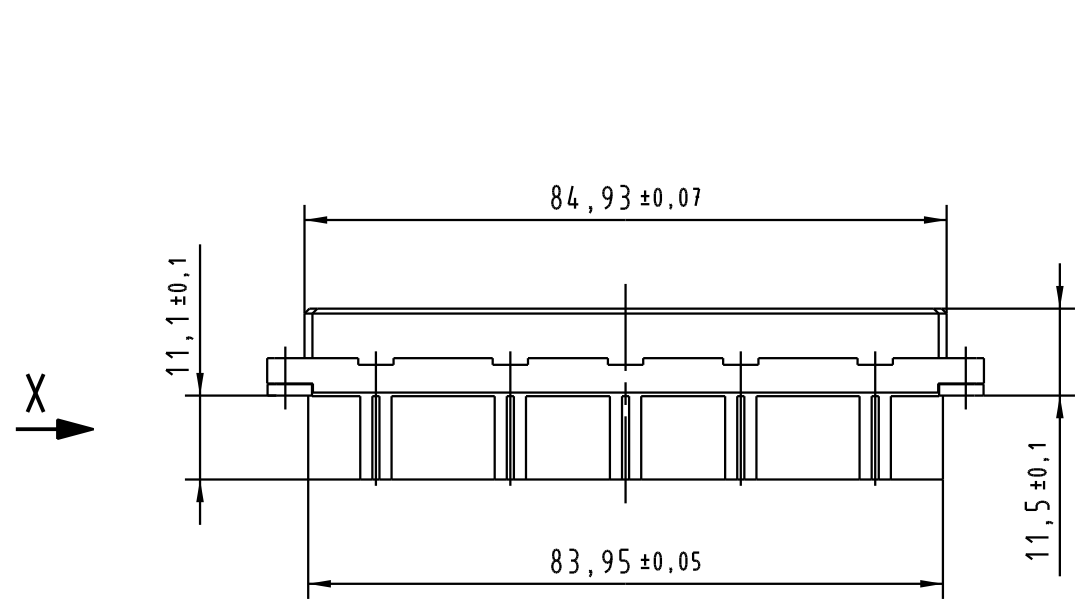




Alle Rechte vorbehalten. All rights reserved.



 All Dimensions in mm Original Size DIN A 3		Techn. Character. ergänzend/complementary IEC 60603-2			Nicht tolerierte Maß/Free size tolerances ergänzend/complementary IEC 60603-2			
			Dat.	Name	Maßstab/Scale 1:1 (2:1)			
			Detail.	21.11.05				Leh.
			Insp.	21.11.05				kfoe.
			Stand.					
33119			HARTING Electronics GmbH & Co. KG D-32339 ESPELKAMP					
Mod.	Dat.	Name				TB 09 03 096 3214		
						Blatt/page		