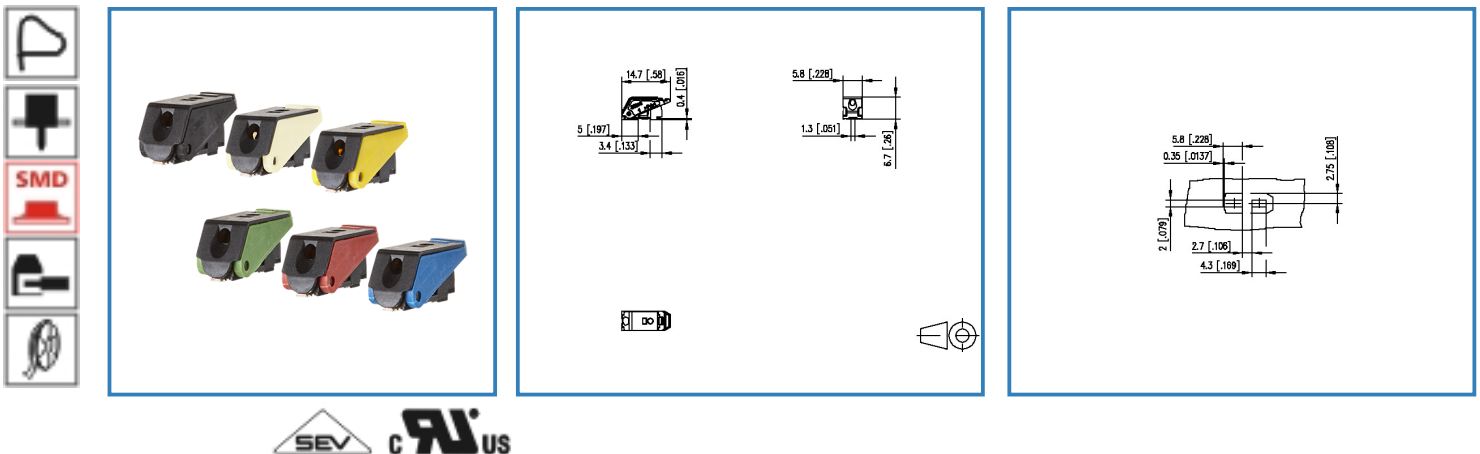


# Fiche technique

## SM99SxxVBNN

### Illustration



voir schéma agrandi en fin du document

### Description du produit

- bornier à ressort, soudable, convient pour CMS
- sens de connexion horizontal 90°
- juxtaposable sans perte de pôle
- couleur noir
- emballage Tape & Reel
- bouton poussoir manuel
- variantes : noir, blanc crème, jaune, vert, rouge, bleu



# Fiche technique

## SM99SxxVBNN

### Caractéristiques Techniques


#### Données générales

nombre de pôles min	1
nombre de pôles max	1
Classe d'isolation	CTI 600
degré de protection	IP 00
Longueur de dénudage min.	7 mm

#### données de raccordement

Dimension de câble solide	0,2 - 1,5 mm <sup>2</sup> / AWG 24 - 16
Dimension de câble multibrin	0,2 - 1,5 mm <sup>2</sup> / AWG 24 - 16

#### Homologations

 V / A / AWG	300 / 9 / 24 - 16
 0,75 mm <sup>2</sup>	T60

#### Matériau

matériau isolant	PA66/6T
inflammibilité	V0
matériau de ressort	Métal de ressort
matériau de contact	CuSn
Fil incandescent inflammabilité GWFI	960
Fil incandescent Ignition GWIT	775
surface de contact	Sn

#### Caractéristiques climatiques

température plafond	105 °C
température plancher	-40 °C

#### générale

soudabilité	Selon IPC/JEDEC J-STD-020D-MSL 1
Tolérance	ISO 2768 -mH

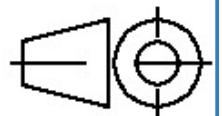
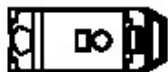
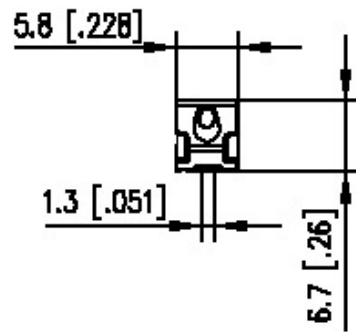
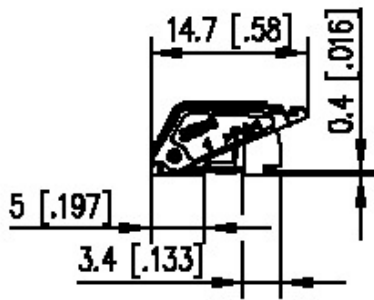
# Fiche technique

## SM99SxxVBNN

Page 3/4  
Référence  
SM99SxxVBNN  
xx=nombre de pôles  
25.01.2017

### Illustration

Plan coté



# Fiche technique

## SM99SxxVBNN

Page 4/4  
Référence  
SM99SxxVBNN  
xx=nombre de pôles  
25.01.2017

Image de trou

