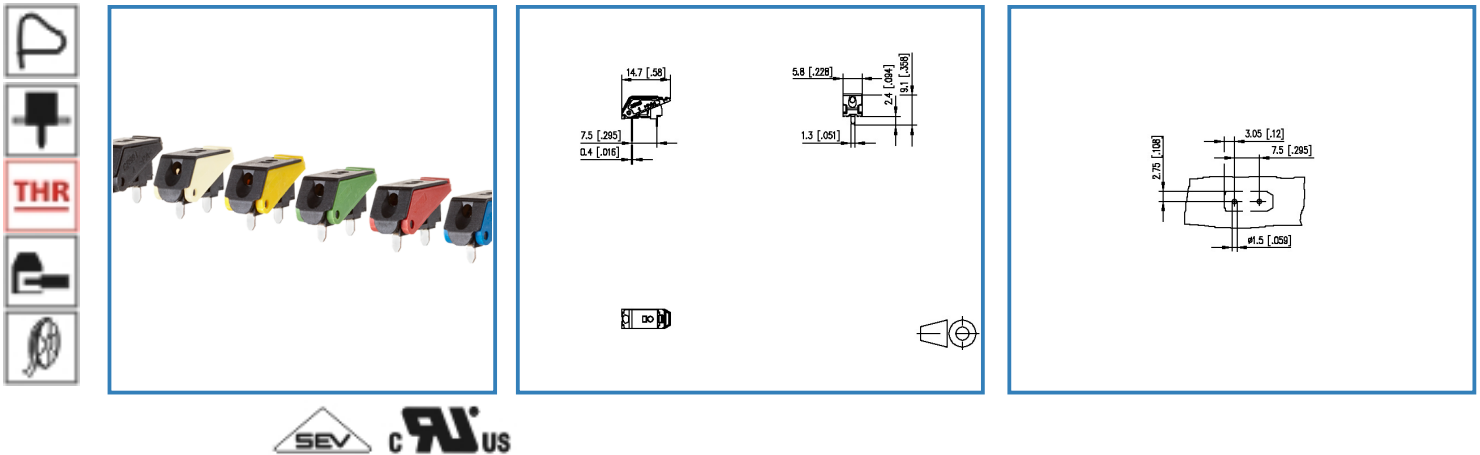


Fiche technique

SR99SxxVBNN

Page 1/4
Référence
SR99SxxVBNN
xx=nombre de pôles
25.01.2017

Illustration



voir schéma agrandi en fin du document

Description du produit

- bornier à ressort, soudable, convient pour THR, double rangée de picots
- sens de connexion horizontal 90°
- juxtaposable sans perte de pôle
- couleur noir
- emballage Tape & Reel
- bouton poussoir manuel

Fiche technique

SR99SxxVBNN

Caractéristiques Techniques

Données générales

Longueur picot soudable	2,4 mm
nombre de pôles min	1
nombre de pôles max	1
Classe d'isolation	CTI 600
degré de protection	IP 20
Longueur de dénudage min.	7 mm

données de raccordement

Dimension de câble solide	0,2 - 1,5 mm ² / AWG 24 - 16
Dimension de câble multibrin	0,2 - 1,5 mm ² / AWG 24 - 16

Homologations

 V / A / AWG	300 / 9 / 24 - 16
 0,75 mm ²	T60

Matériau

matériau isolant	PA66/6T
inflammibilité	V0
matériau de ressort	Métal de ressort
matériau de contact	CuSn
Fil incandescent inflammabilité GWFI	960
Fil incandescent Ignition GWIT	775
surface de contact	Sn

Caractéristiques climatiques

température plafond	105 °C
température plancher	-40 °C

générale

soudabilité	Selon IPC/JEDEC J-STD-020D-MSL 1
Tolérance	ISO 2768 -mH

Fiche technique

SR99SxxVBNN

Page 3/4

Référence

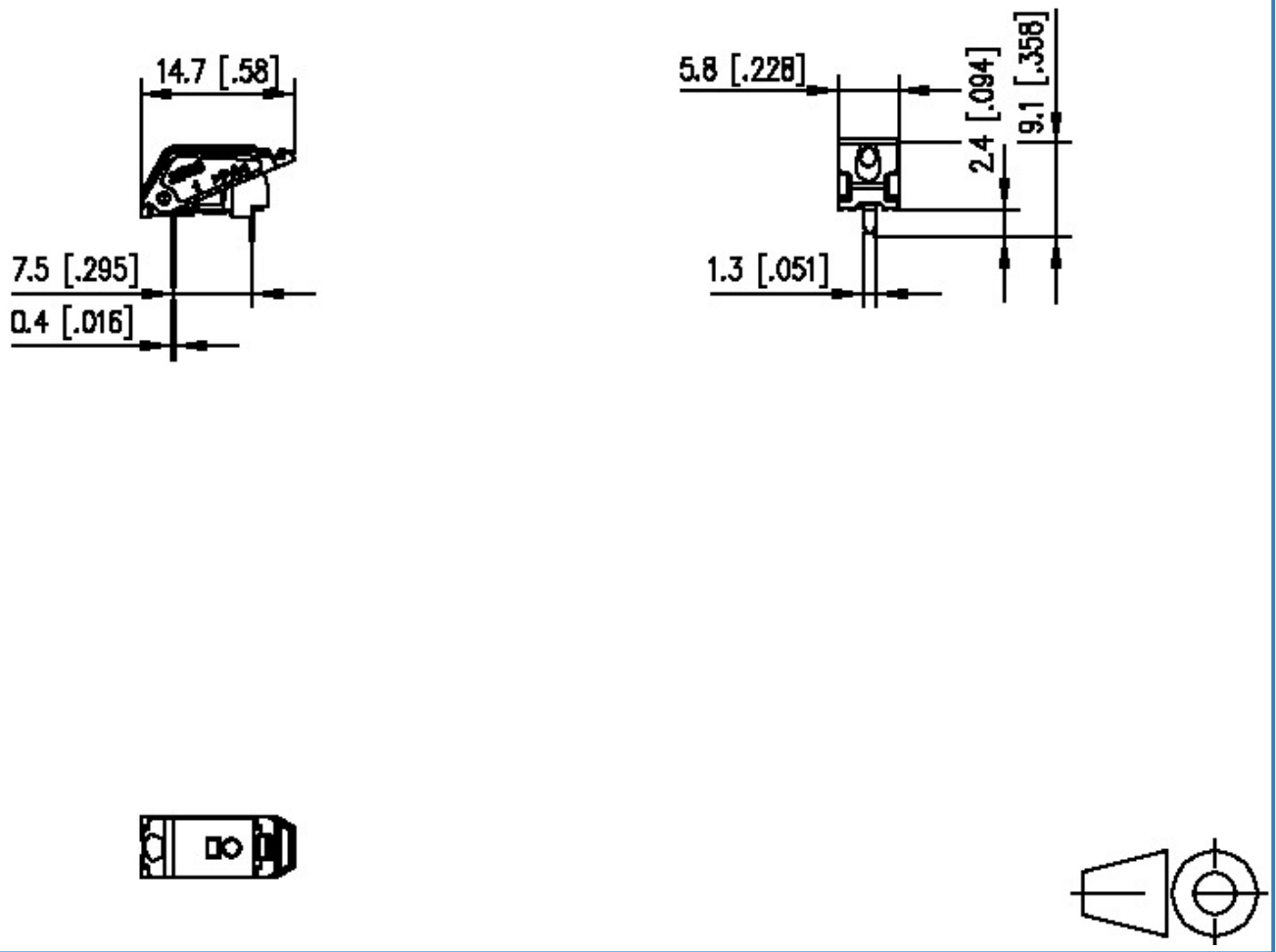
SR99SxxVBNN

xx=nombre de pôles

25.01.2017

Illustration

Plan coté



Fiche technique

SR99SxxVBNN

Page 4/4

Référence

SR99SxxVBNN

xx=nombre de pôles

25.01.2017

Image de trou

