



Produktname | *Product name*: ANSMANN Inspection lamp 2

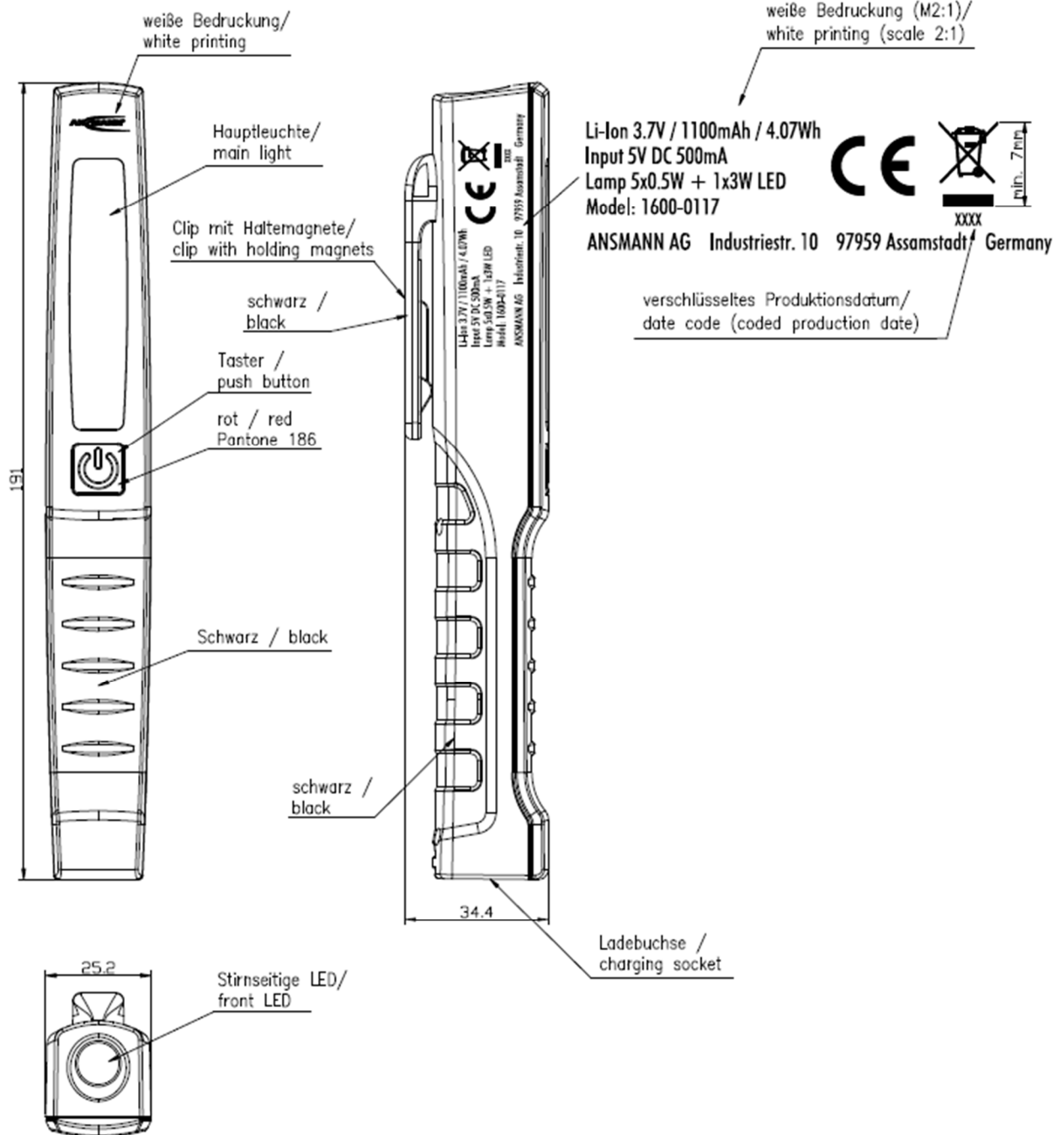
Artikelnummer | *Part Number*: 1600-0164

Ersteller / Datum | *Creator / Date*: LHE / 22.10.2018

Version	Change	Date	Name
V0	---	22.10.2018	LHE

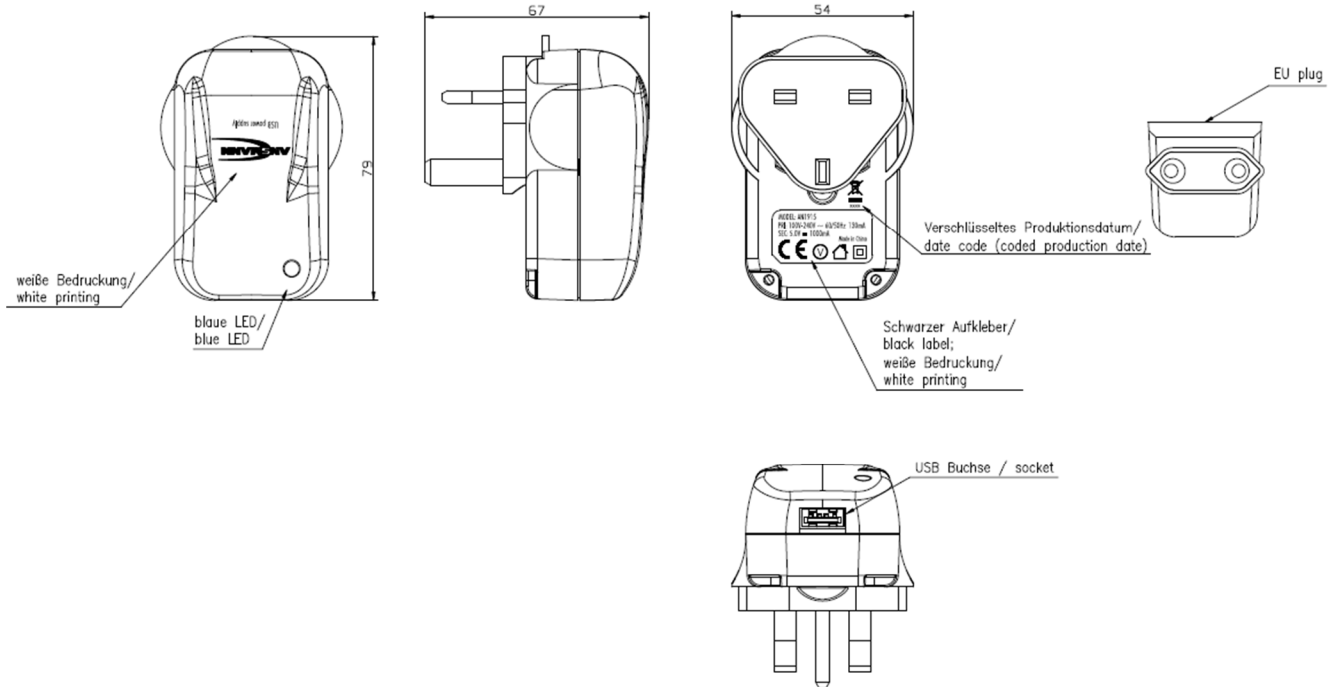
Template name: Light (Rechargeable), Template version: V3

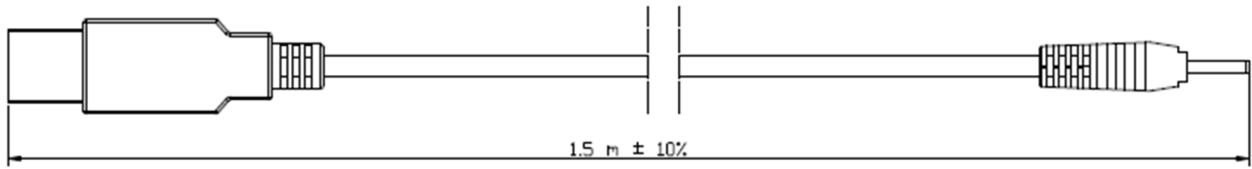
Arbeitsleuchte / Work light



Allowable deviation / general tolerances DIN ISO 2768-c

USB-Netzteil / USB-Power supply



USB zu Hohlstecker USB Kabel / *USB to hollow plug USB cable*

Technische Daten der Werkstatteleuchte / technical data of the work light:



Haupt-LED-Leuchtmittel:	5x 0,65W SMD LED (Hauptleuchte)	Main LED illuminant:	5x 0.65W SMD LED (main light)
Zusatz-LED-Leuchtmittel:	3W LED (Stirnseitige LED)	Additional LED illuminant:	3W LED (front LED)
Schalterfunktion:	1. Zusatz-LED	Switch function:	1. Additional LED
	2. Haupt-LED bei 100%		2. Main LED at 100%
	3. Aus		3. Off

Leuchtmittel:	Haupt-LED bei 100%:	Vordere-LED:	illuminant:	Main LED at 100%:	Front LED:
Lichtstrom: [Lumen]	200lm	100lm	Luminous flux (light output): [Lumen]	200lm	100lm
Leuchtdauer:	ca. 3h 30min	ca. 5h 00min	Run time:	approx. 3h 30min	approx. 5h 00min
Leuchtweite:	30m	60m	Beam distance:	30m	60m
Maximale Beleuchtungsstärke: [Lux]	884lx (Abstand: 0.5m)	3300lx (Abstand: 0.5m)	Peak beam illuminance: [Lux]	884lx (Distance: 0.5m)	3300lx (Distance: 0.5m)

Akkupack:	Li-ion 3.7V 1100mAh mit Sicherheitselektronik	Battery pack:	Li-ion 3.7V 1100mAh with safety board
Eingangsbuchse:	Hohlbuchse	Input Socket:	Hollow bush
Eingangsspannung:	5V DC	Input voltage:	5V DC
Eingangsstrom:	500mA	Input current:	500mA
Ladeverfahren:	CCCV	Charging method:	CCCV
Ladezeit:	ca. 3 Stunden	Charging time:	Approx. 3 hours
Ladestromanzeige:	Lade-LED	charging rate indicator:	Charge-LED
Weitere Funktionen:	<ul style="list-style-type: none"> - Clip auf der Gehäuserückseite - Zwei Magnete auf der Rückseite des Clips 	Further functions:	<ul style="list-style-type: none"> - Clip on the back side - Two magnets on the backside of the clip
Gehäusematerial:	Kunststoffgehäuse	Housing material:	Plastic
Approbationen:	CE	Approvals:	CE
Gewicht:	98g	Weight:	98g
Lieferumfang:	<ul style="list-style-type: none"> - Arbeitsleuchte - UK und EU USB-Netzteil - USB Kabel 	Shipment:	<ul style="list-style-type: none"> - Work light - UK and EU USB power supply - USB cable
Verpackung:	Weißes Faltschachtel	Package:	White folding box

Technische Daten des Netzteils / technical data of the power supply:



Eingangsstecker:	UK/EU	<i>Input plug:</i>	<i>UK/EU</i>
Eingangsspannung:	100V...240V AC (±10%)	<i>Input voltage:</i>	<i>100V...240V AC (±10%)</i>
Eingangsstrom:	Max. 130mA	<i>Input current:</i>	<i>Max. 130mA</i>
Eingangsfrequenz:	60/50Hz	<i>Input frequency:</i>	<i>60/50Hz</i>
Ausgangsverbindung:	USB Buchse	<i>Output connection:</i>	<i>USB socket</i>
Ausgangsspannung:	5V DC ±5% stabilisiert	<i>Output voltage:</i>	<i>5V DC ±5% regulated</i>
Ausgangsstrom:	1000mA	<i>Output current:</i>	<i>1000mA</i>
Betriebstemperatur:	0°C...25 °C	<i>Operating temperature:</i>	<i>0°C...25 °C</i>
Lagertemperatur:	-25°C...70 °C	<i>Storage temperature:</i>	<i>-25°C...70 °C</i>
Gehäusetypp:	Steckergehäuse schwarz glänzend	<i>Housing type:</i>	<i>Plug-in case gloss black</i>
Gehäusematerial:	ABS Plastik	<i>Housing material:</i>	<i>ABS plastic</i>
Schutzart:	IP40	<i>Protection:</i>	<i>IP40</i>
Approbationen:	CE	<i>Approvals:</i>	<i>CE</i>
Gewicht:	82g	<i>Weight:</i>	<i>82g</i>

Technische Daten des USB Kabels / technical data of the USB cable:



Eingangsstecker:	USB type A	<i>Input plug:</i>	<i>USB type A</i>
Ausgangsstecker:	Hohlbuchsen stecker	<i>Output plug:</i>	<i>Hollow connector</i>
Länge:	150cm ±10cm	<i>Length:</i>	<i>150cm ±10cm</i>