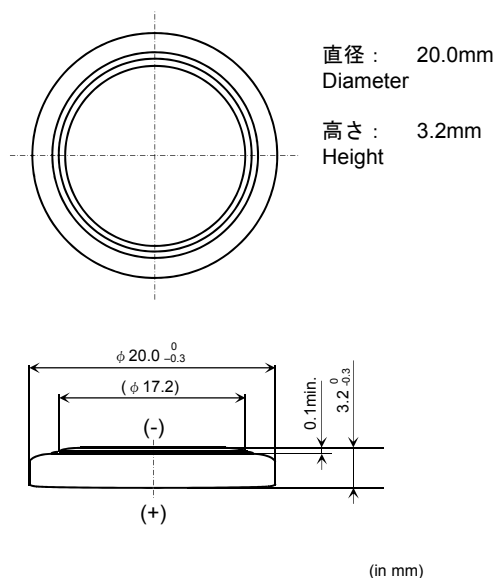


コイン形二酸化マンガンリチウム電池
Coin manganese dioxide lithium batteries

CR2032X

■外形寸法 Dimensions(mm)



■定格 Specifications

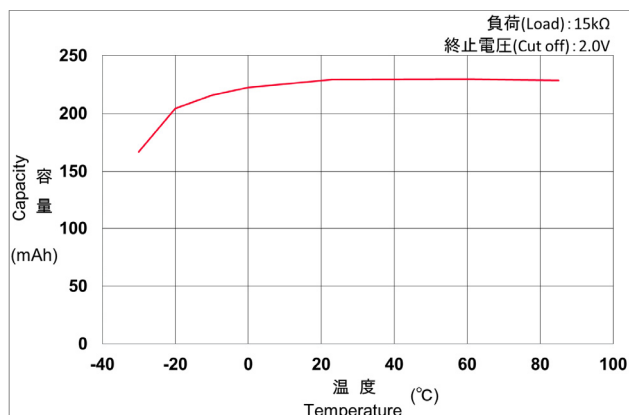
公称電圧 Nominal Voltage	3 V
公称容量 (終止電圧 2.0V) Nominal Capacity (2.0V cutoff)	220 mAh
推奨連続放電電流値 (容量利用率高) Recommended Continuous Discharge Current (High capacity usage rate)	≤1 mA
最大パルス放電電流(mA) *DOD50%時, 23°C, パルス長さ3sec, 2V以上 Maximum Pulse Discharge current (mA) *Assumption : Current to keep higher than 2V at 50% discharge with 23°C and pulse length 3sec.	30mA
標準質量 Weight	3.0 g
使用温度範囲 Operating Temperature	-40 ~ +85°C

用途 Applications

- 車載
 - ・タイヤ空気圧監視システム(TPMS)
 - ・スマートキー/キーレスエントリー
 - ・ETC (Electronic Toll Collection System) リーダ
 - ・ドライブカウンタ
- IoT / その他
 - ・スマートメータ
 - ・FA制御機器
 - ・トラッキングデバイス/センサーノード
- Automotive
 - ・TPMS(Tire Pressure Monitoring System)
 - ・Smart Key/Keyless entry
 - ・Toll Collection Device
 - ・Drive counter
- IoT / Other
 - ・Smart meters
 - ・Factory Automation Instruments
 - ・Tracking devices/Sensor node

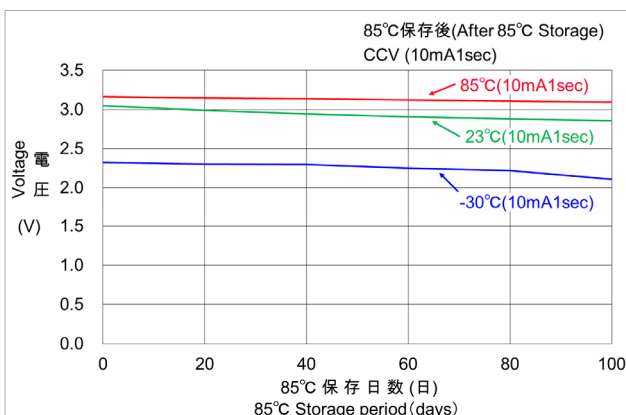
■放電温度特性

Discharge Temperature Characteristics



■保存特性

Storage Characteristic



*記載のデータ及び数値は、参考値であり保証値ではありません。

*Data is not guaranteed, and is provided for reference purposes only.