

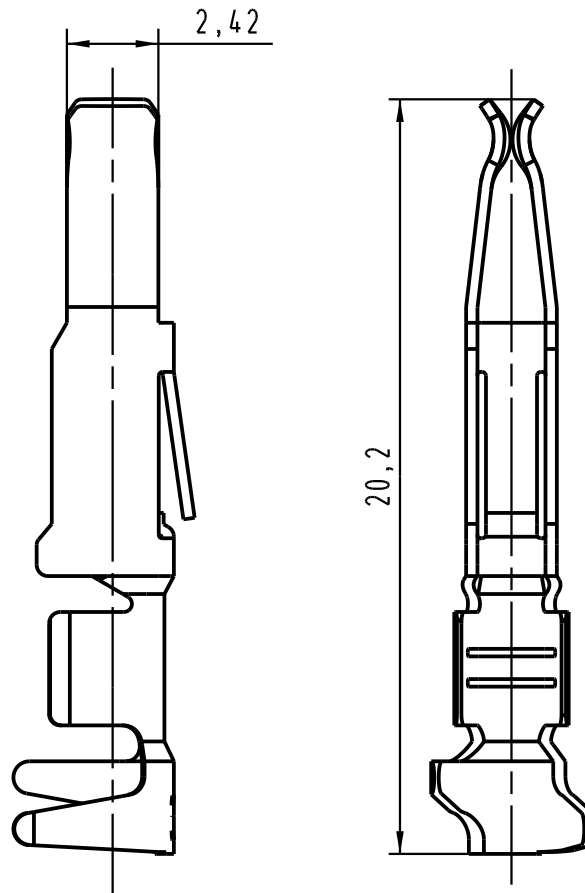
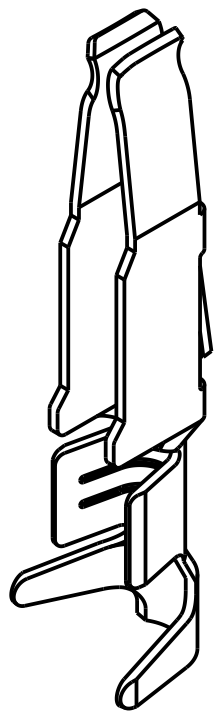
1 2 3 4 5 6

A

B

C

D



09 06 000 84 <u>8</u> 2	2
09 06 000 84 <u>7</u> 2	1
Bestell-Nr. part-no.	Anforderungsstufe nach IEC performance level acc.to IEC

All Dimensions in mm Original Size DIN A 4	Techn. Character.			Nicht tolerierte Maße/Free size tolerances complementary IEC 60603-2
	complementary IEC 60603-2			
				Bauform/type F-C crimp Federkontakt Crimpkontur 3 für 0,5 - 1,5mm ² Einzelkontakt female contact crimp contour 3 for 0,5 - 1,5mm ² single contact
			Maßstab/Scale	
			5 : 1	
33227			HARTING Electronics GmbH & Co. KG	TB 09 06 000 84x2
Mod.	Dat.	Name	D-32339 ESPELKAMP	
				Blatt/page
			Sub.	