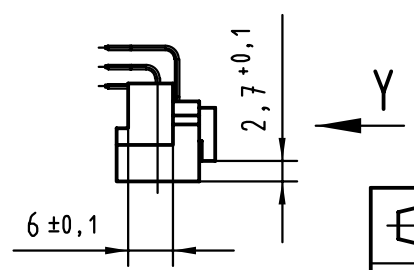
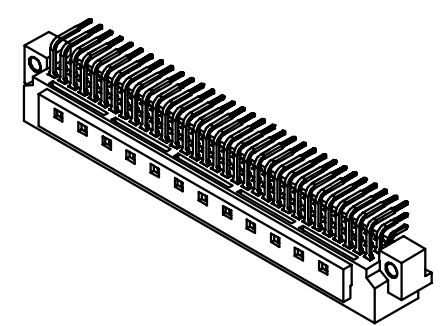
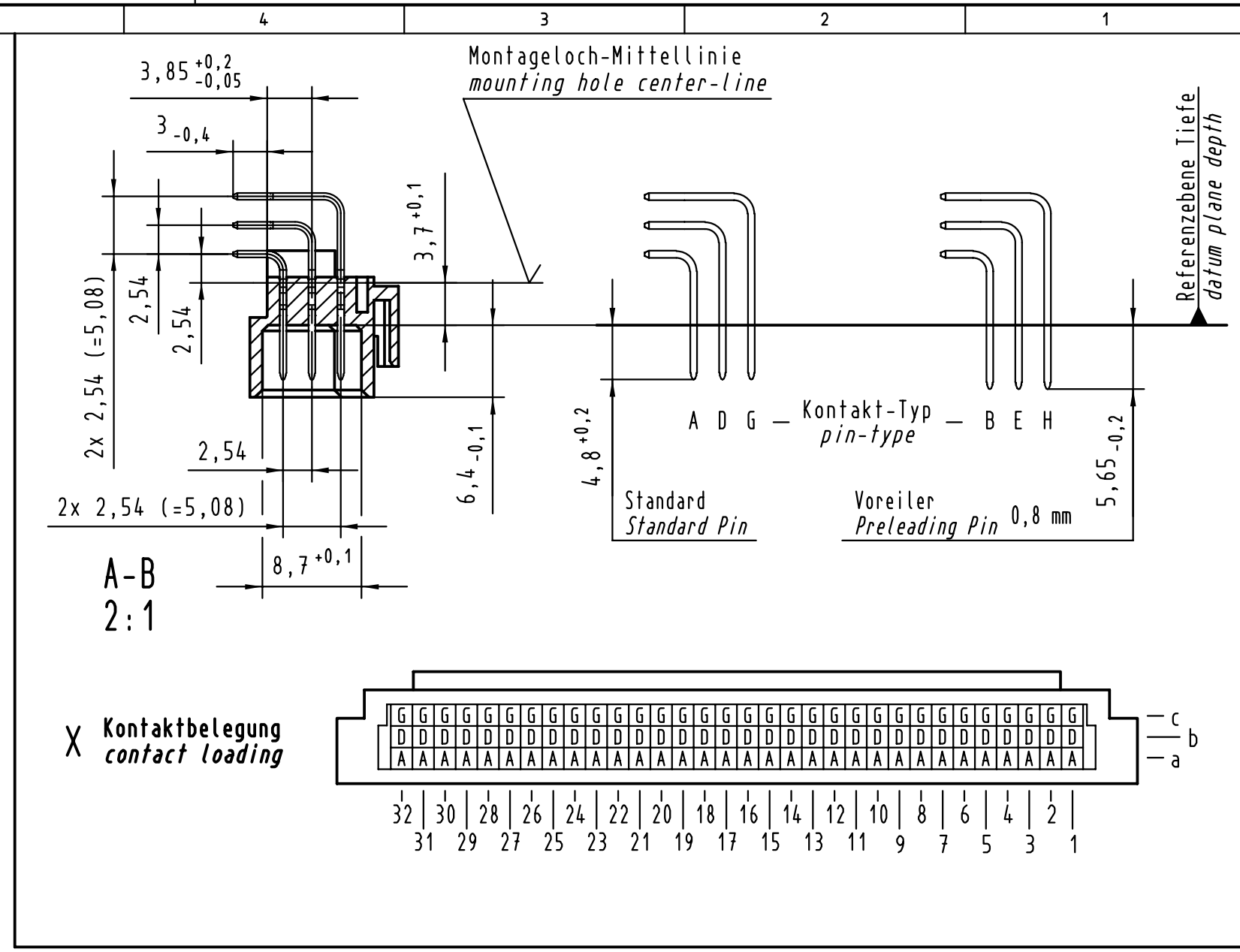
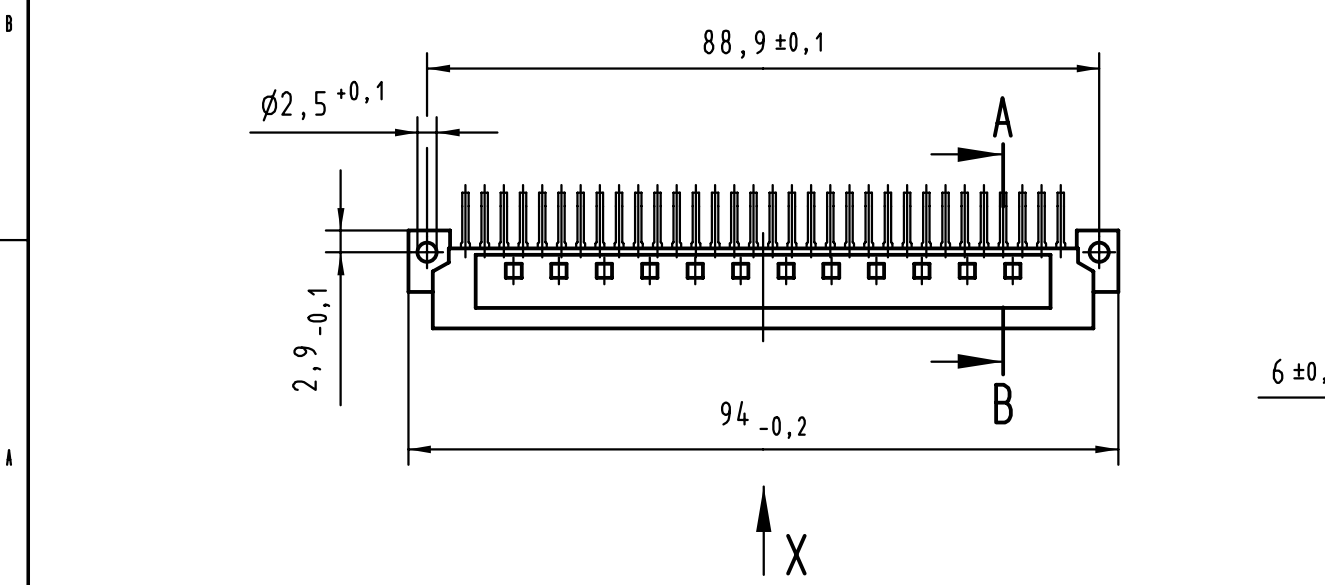
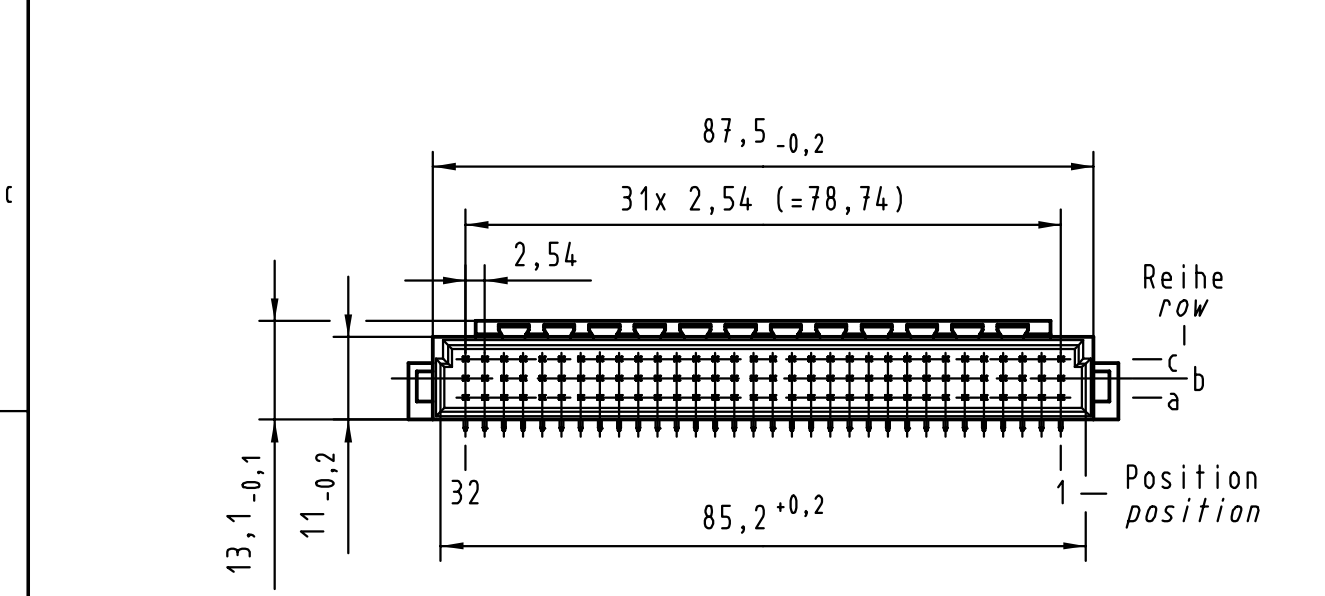
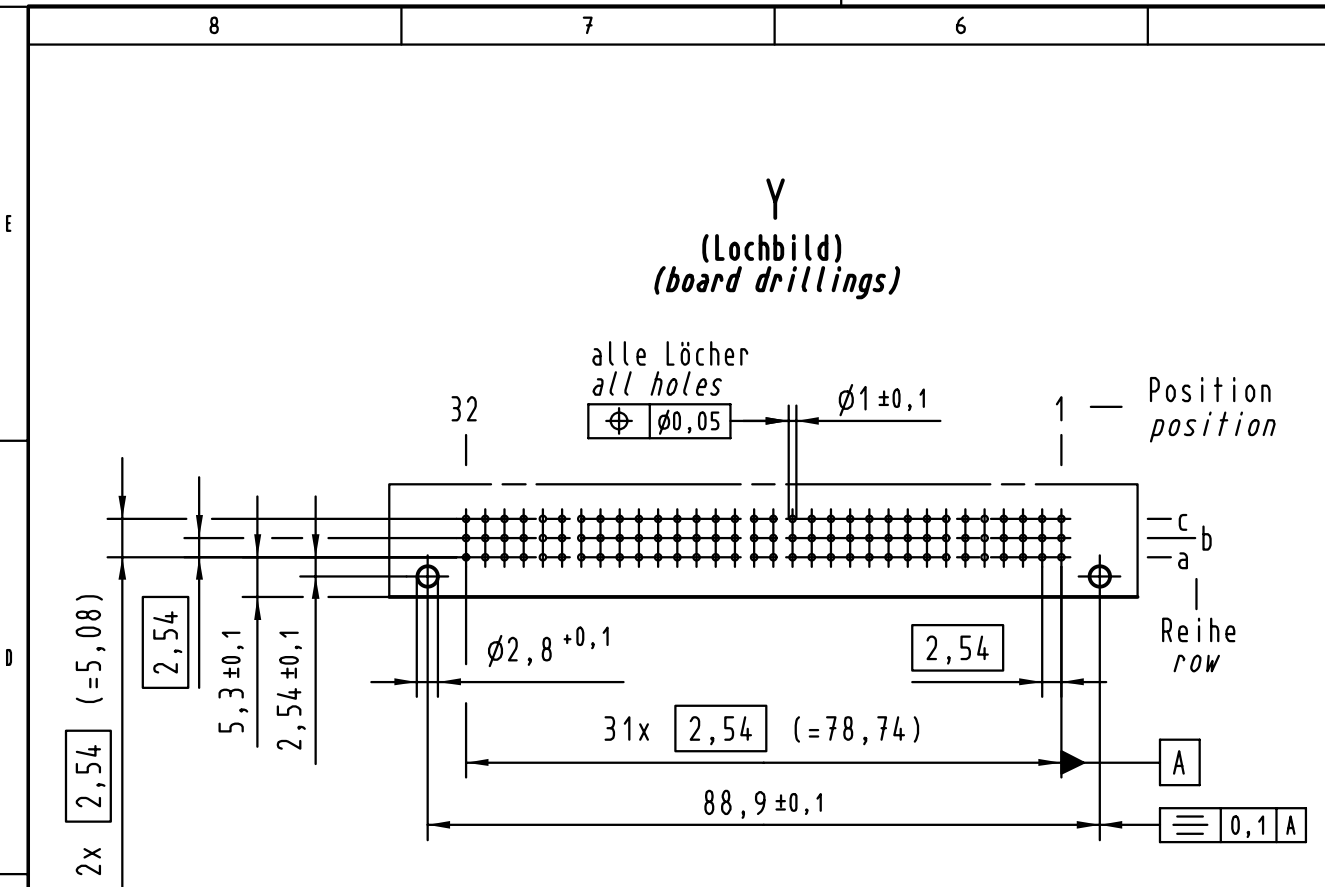


Alle Rechte vorbehalten/ All rights reserved



09 03 696 5921	-	min.0,76µm (30µm) Au über/over min.1,27µm (50µm) Ni
09 03 696 4921	VG	Au über/over Ni
09 03 696 7921	3	Au über/over Ni
09 03 696 6921	2	Au über/over Ni
09 03 696 2921	1	Au über/over Ni
Bestell-Nr. Part-No.	Anforderungsstufe nach IEC performance level per IEC	Kontaktoberfläche Contact Plating

		Techn. Character. Dat. Name Maßstab/Scale Detail. 27.06.00 Rie. Insp. 27.06.00 Ko. Stand.			Nicht tolerierte Maßel/Free size tolerances siehe /see IEC 603-2 Bauform C Messerleiste mit Kodierung Einlöt , 96 pol. type C male connector with coding solder , 96 pol.	
28002		HARTING KGaA D-32339 ESPELAMP			TB 09 03 696 x921	
Mod.	Dat.	Name				Blatt/ page