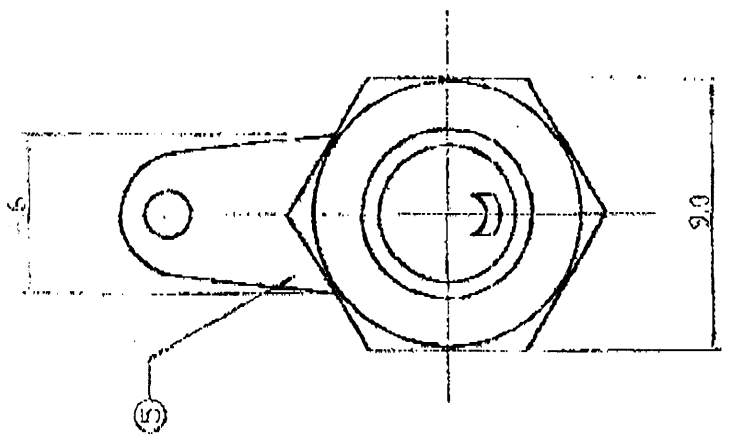
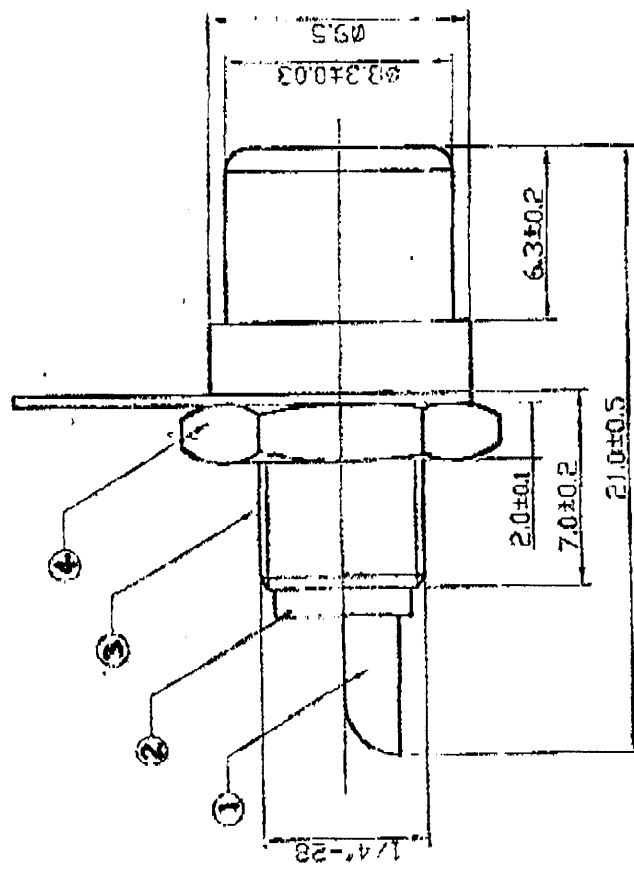


20031005



20031025



FM: JIN RUH / 20031005
 10-24-2003

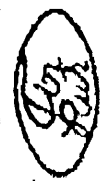
TO: CPC
 ATTN: GEORGE

ELECTRICAL CHARACTERISTICS:

①	CONTACT RESISTANCE: $\leq 20m\Omega$
②	INSULATION RESISTANCE: $\geq 2M\Omega$
③	WITHSTAND VOLTAGE: DC100V
④	CURRENT RATING: 1A/DC100V
⑤	OPERATING TEMPERATURE: $-30^{\circ}C \sim 60^{\circ}C$

1	针芯	Cu	7	图文管制	第(1)页	产品编号	JR-1611	比例	3:1
2	蕊芯	POM	8	样品认可	确认	产品名称	规格图	设计	
3	主体	Cu	9	更改次数		制图	刘存根	审核	刘存根
4	螺母	Zn	10	页数		日期	03-07-24	页次	1
5	接地片	Fe	11	材质					
6			12						

今入企業股份有限公司
 JIN RUH CO., LTD.



AR70532