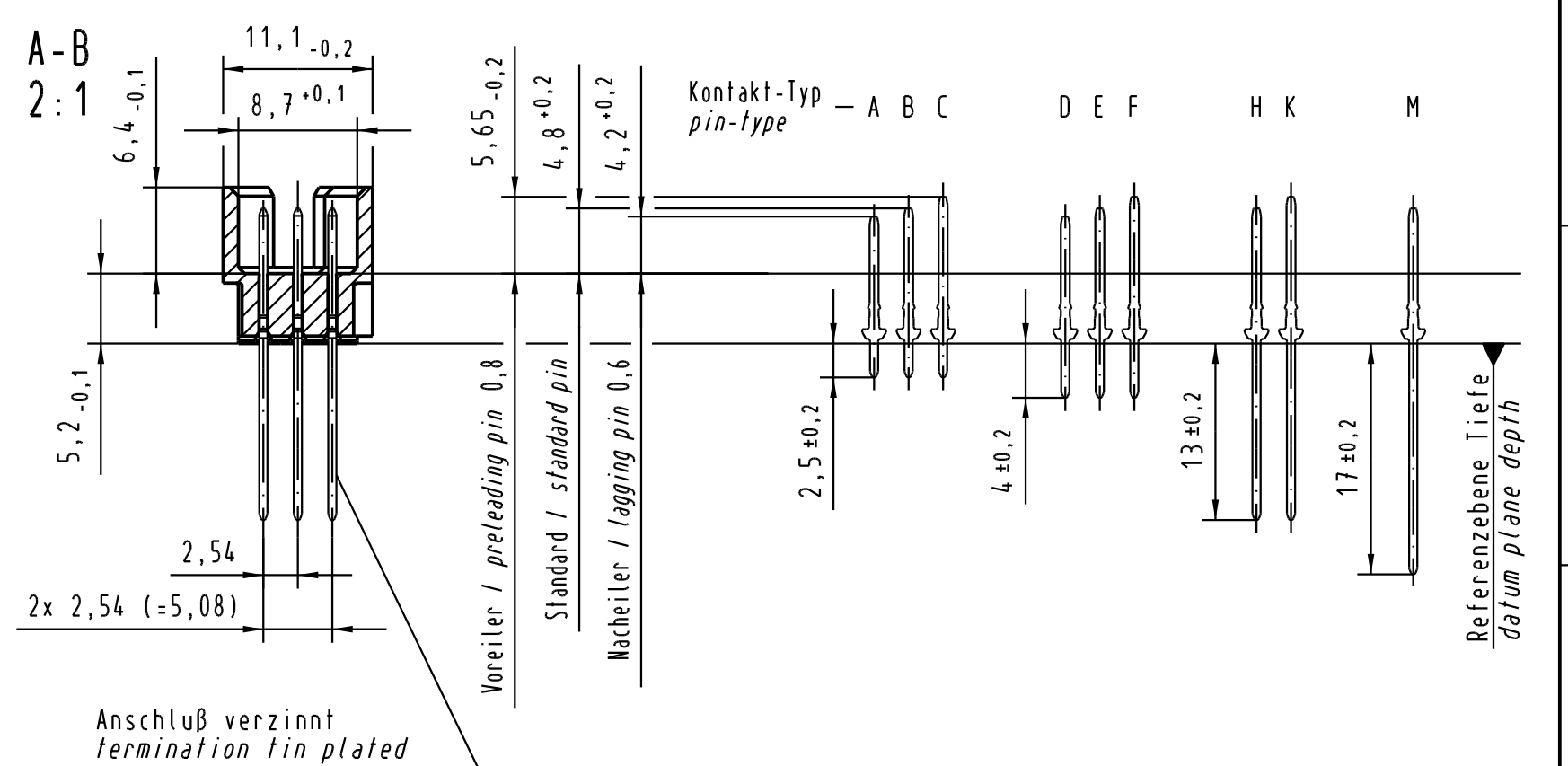
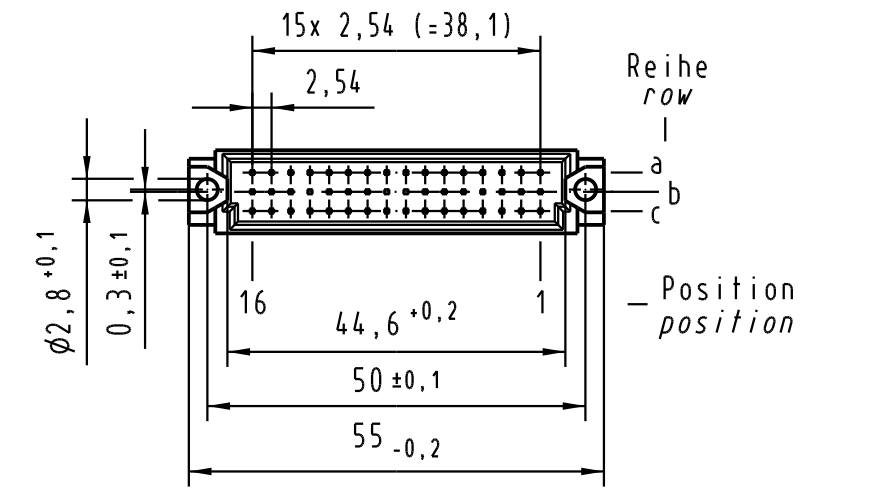
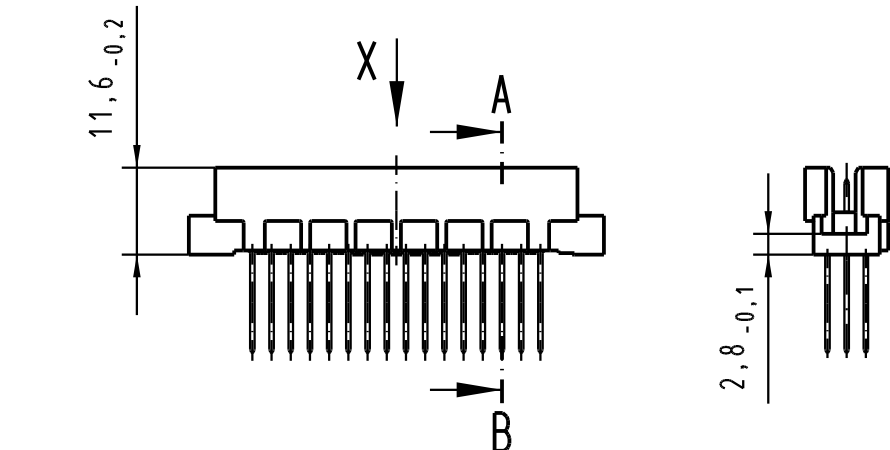
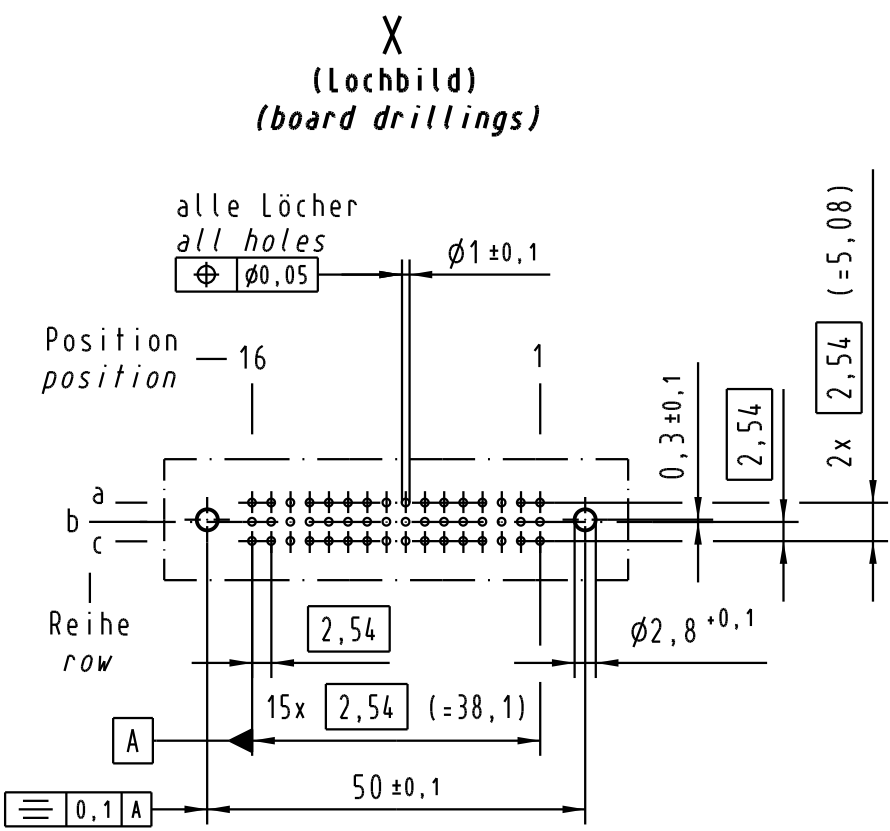
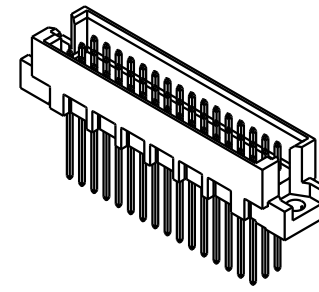
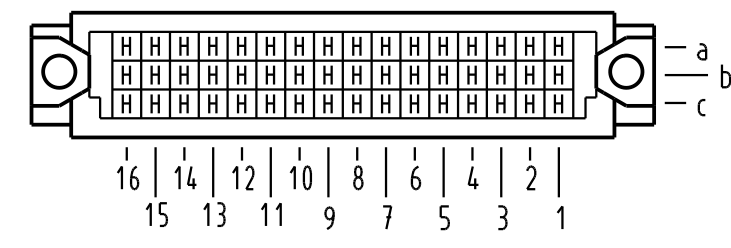


Alle Rechte vorbehalten. All rights reserved



X Kontaktbelegung
contact loading



09 28 148 6577	2	Au über/over Ni
Bestell-Nr. part-no.	Anforderungsstufe nach IEC performance level acc. to IEC	Kontaktoberfläche contact plating

All Dimensions in mm Original Size DIN A 3	Techn. Character. IEC 60603-2			Nicht tolerierte Maßel Free size tolerances IEC 60603-2	
		Dat.	Name	Maßstab/Scale	
				1:1	
				(2:1)	
32937	HARTING Electronics GmbH & Co. KG			TB 09 28 148 x577	
Mod.	Dat.	Name	D-32339 ESPELKAMP		
				Sub.	