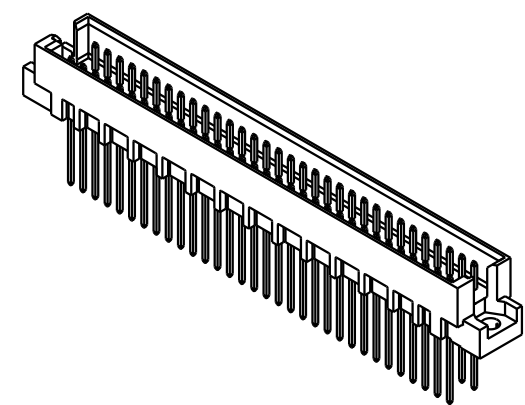
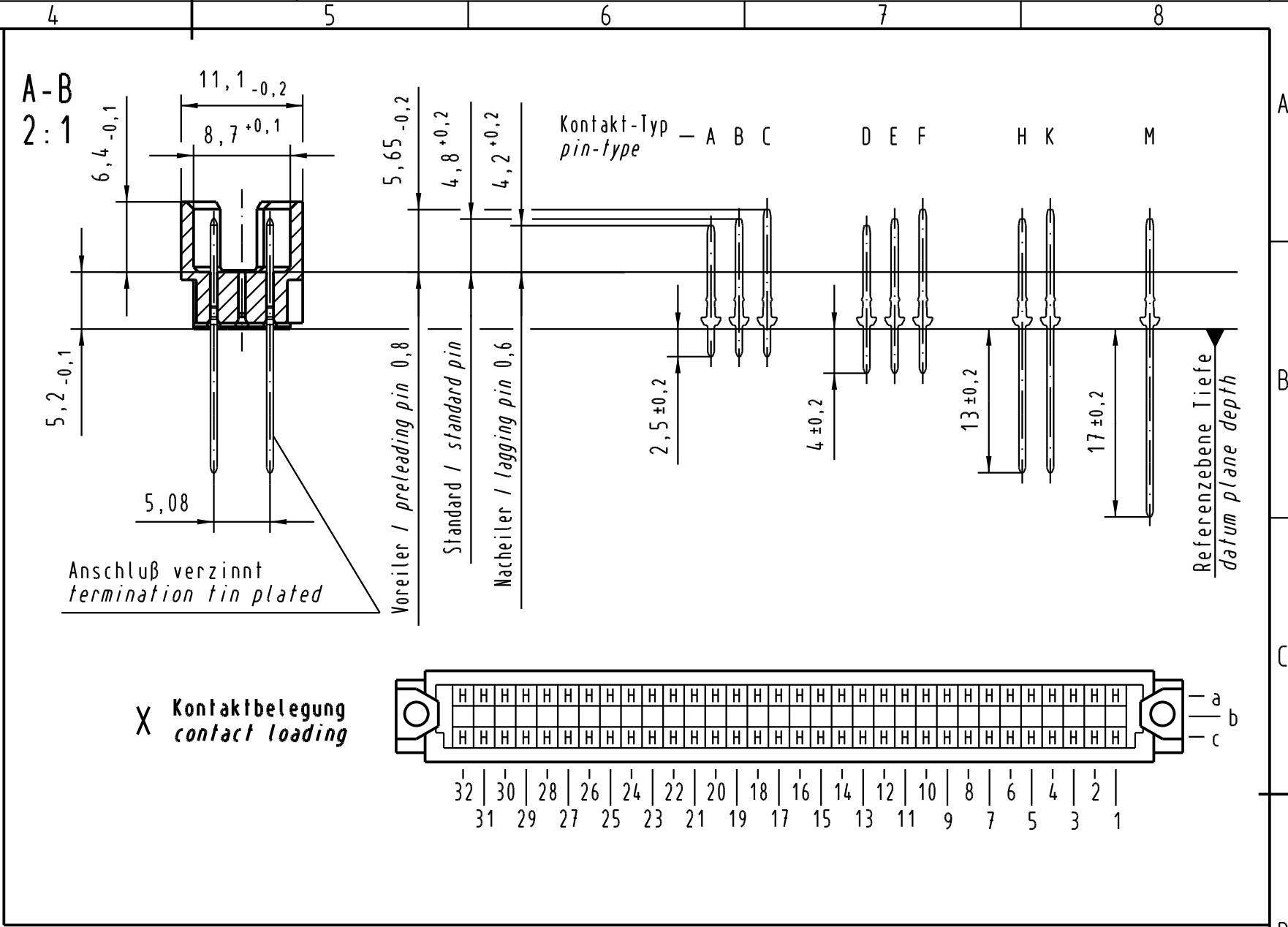
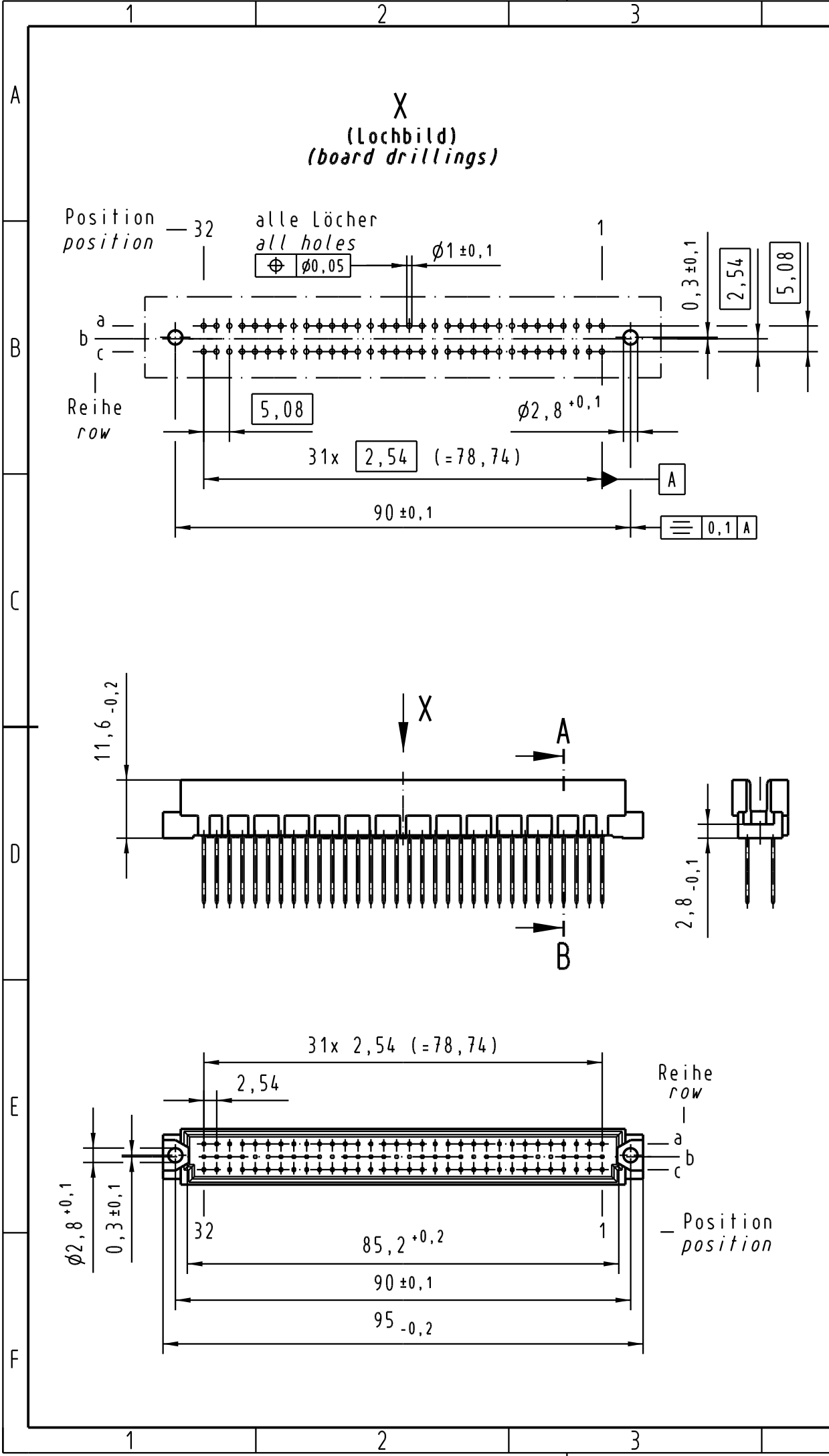


Alle Rechte vorbehalten. All rights reserved



09 73 164 6577	2	Au über/over Ni
Bestell-Nr. part-no.	Anforderungsstufe nach IEC performance level acc. to IEC	Kontaktoberfläche contact plating

All Dimensions in mm Original Size DIN A 3	Techn. Character. IEC 60603-2			Nicht tolerierte Maß Free size tolerances IEC 60603-2	
	Dat. 12.07.05 Insp. 12.07.05 Stand.	Name Hage. Ge.	Maßstab/Scale 1:1 (2:1)	Bauform R Messerleiste Einlöt WW 13, 64pol. type R male connector solder ww 13, 64pol.	
32937 Mod.	Dat.	Name	HARTING Electronics GmbH & Co. KG D-32339 ESPELKAMP		TB 09 73 164 x577 Sub.