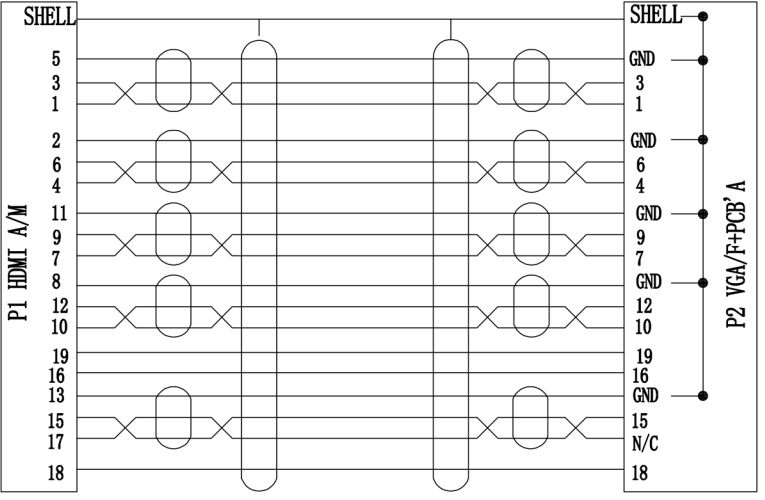
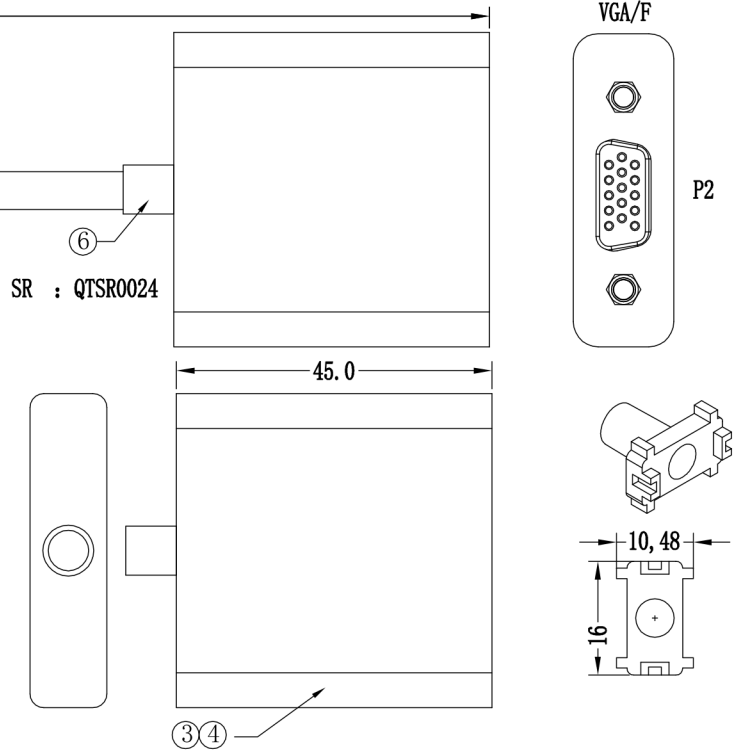
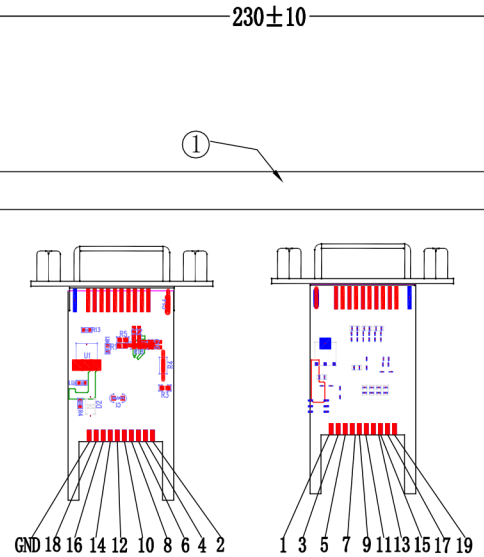
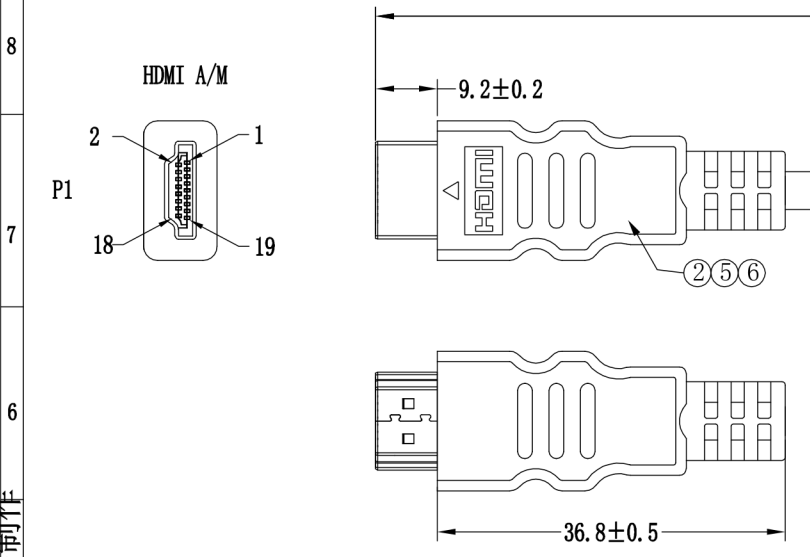


LTR	REV.	DESCRIPTION	DATE	APP'D
2	B	变更PCBA	2017/12/06	李程

RoHS-COMPLIANT

由Autodesk 教育版产品制作



- (USB3.1 TO DP/M test)
- 1.Signal source resolution UXGA :1280*720p,1920*1080p
 - 2.Refresh rate:60HZ
 - 3.Video display, no signal jitter, drag shadow, ghosting, color loss and other display anomalies

6	MODEL	BLACK PVC 45P	A/R	
5	MODEL	PE, Nature color	A/R	
4	SHELL	VGA F BLACK ABS SHELL L45*W45MM	1	
3	PLUG	VGA F PCBA:AG6-200 PIN; G/F, INSULATOR COLOR:blue, shell: Nickel plated,Nut: 4-40# (E1104017)	1	
2	PLUG	HDMI A/M:PIN: G/F, shell: G/F, INSULATOR COLOR:black	1	
1	CABLE	UL20276 #32*5P+#26*1C+#32*2C+AEB BLACK PVC JACKET OD:5.0mm	1	
序号	名称	说明	用量	备注

CONSUMER ITEM :		Tol.	Inch	mm	单位	mm	绘图:	李程	
HDMI AM TO VGA F		X.	.02	0.5	角度	±°	确认:		
		X.X	.12	0.3	比例	NONE	审核:		
		X.XX	.008	0.2	字体	NONE	核准:		
客户	客户料号	X.XXX	.006	0.15	第三视角	日期	2017-12-06		
料号	D5104013	X.XXX	.006	0.15			版本	B	页码

1

由Autodesk 教育版产品制作