

Federkorbstecker

- gerade, mit axialer Zusteckbuchse, Lötanschluss bis 1 mm² oder bis 2,5 mm² Leitungsquerschnitt
- mit Griffhülse, unmontiert

Best.-Nr. FK 15 L Ni /1/ ..(Farbe)

- Kontaktteile vernickelt**
- Griffhülse PE (Hostalen)
 - für Leitungsquerschnitt bis 1 mm²
 - für Leitungsdurchmesser bis 4 mm
 - **Farben** siehe Tabelle

Best.-Nr. FK 15 L Au /1/ ..(Farbe)

- Kontaktteile vergoldet**
- wie oben, jedoch
 - **Farben** siehe Tabelle

Best.-Nr. FK 15 L Ni /2.5/ ..(Farbe)

- Kontaktteile vernickelt**
- Griffhülse PE (Hostalen)
 - für Leitungsquerschnitt bis 2,5 mm²
 - für Leitungsdurchmesser bis 4 mm
 - **Farben** siehe Tabelle

Best.-Nr. FK 15 L Au /2.5/ ..(Farbe)

- Kontaktteile vergoldet**
- wie oben, jedoch
 - **Farben** siehe Tabelle

Lamella-basket plug

- straight, with inline socket and solder terminal for cables up to 1 mm² or 2.5 mm²
- with sleeve, unassembled

Order No. FK 15 L Ni /1/ ..(colour)

- contact parts nickel-plated**
- sleeve PE (Hostalen)
 - for wire cross-section up to 1 mm²
 - for cable diameter up to 4 mm
 - **colours** see table

Order No. FK 15 L Au /1/ ..(colour)

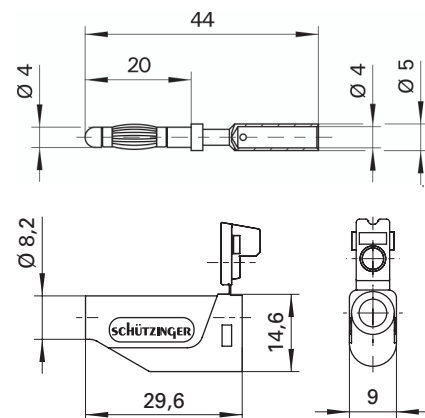
- contact parts gold-plated**
- as above
 - **colours** see table

Order No. FK 15 L Ni /2.5/ ..(colour)

- contact parts nickel-plated**
- sleeve PE (Hostalen)
 - for wire cross-section up to 2.5 mm²
 - for cable diameter up to 4 mm
 - **colours** see table

Order No. FK 15 L Au /2.5/ ..(colour)

- contact parts gold-plated**
- as above
 - **colours** see table



MA 017



MA 017

Allgemeine Angaben			General information		
Best.-Nr. ¹⁾	FK 15 L Ni /1/ ..(Farbe) Kontaktteile vernickelt	FK 15 L Ni /2.5/ ..(Farbe) Kontaktteile vernickelt	Order No. ¹⁾	FK 15 L Ni /1/ ..(colour) contact parts nickel-plated	FK 15 L Ni /2.5/ ..(colour) contact parts nickel-plated
	FK 15 L Au /1/ ..(Farbe) Kontaktteile vergoldet	FK 15 L Au /2.5/ ..(Farbe) Kontaktteile vergoldet		FK 15 L Au /1/ ..(colour) contact parts gold-plated	FK 15 L Au /2.5/ ..(colour) contact parts gold-plated
Farben	schwarz, rot, blau, gelb, grün grau, braun, weiß, violett		colours	black, red, blue, yellow, green, grey, brown, white, purple	
Technische Daten			Technical data		
Anschluss	löten bis 1 mm ²	löten bis 2,5 mm ²	terminal	solder up to 1 mm ²	solder up to 2.5 mm ²
Griffhülse für Leitung	bis Ø 4 mm		sleeve for cable	up to Ø 4 mm	
Durchgangswiderstand	3 mΩ	2 mΩ	transition resistance	3 mΩ	2 mΩ
Bemessungsspannung ²⁾	33 V _{AC} / 70 V _{DC}		rated voltage ²⁾	33 V _{AC} / 70 V _{DC}	
Bemessungsstrom ²⁾	16 A	32 A	rated current ²⁾	16 A	32 A
Temperatur-Einsatzbereich	von -25 °C bis +75 °C		operating temperature	from -25 °C to +75 °C	

¹⁾ andere Kontaktoberflächen, Farben und Griffhülsen für andere Leitungsdurchmesser auf Anfrage

²⁾ bei normalen Umgebungstemperaturen

¹⁾ other contact platings, colours and sleeves for other cable diameters on request

²⁾ at normal ambient temperatures