

Sicherheits-Prüfspitze

- mit axialer Sicherheitsbuchse
- Steckanschluss Ø 4 mm

Best.-Nr. SPS 2700 Ni/..(Farbe)

- Kontaktteile **vernickelt**
- Kontaktspitze vernickelt
- Isolierteile PA 6.6 (Polyamid)
Polyolefin
- **Farben** siehe Tabelle

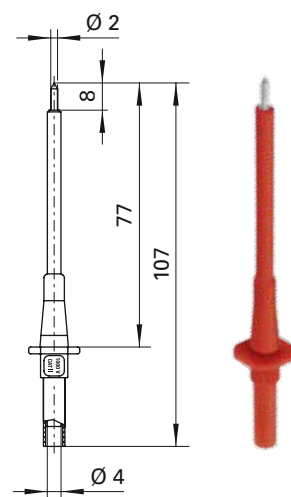


Safety test probe

- with inline safety socket
- socket Ø 4 mm

Order No. SPS 2700 Ni/..(colour)

- contact parts **nickel-plated**
- tip nickel-plated
- insulation PA 6.6 (Polyamid)
Polyolefin
- **colours** see table



Sicherheits-Prüfspitze

- mit axialer Sicherheitsbuchse
- Steckanschluss Ø 4 mm
- Kontaktspitze 5 mm gefedert

Best.-Nr. SPS 2710 Ni/..(Farbe)

- Kontaktteile **vernickelt**
- Kontaktspitze Stahl
- Isolierteile PA 6.6 (Polyamid)
Polyolefin
- **Farben** siehe Tabelle

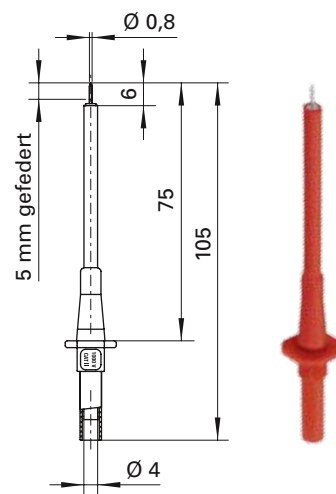


Safety test probe

- with inline safety socket
- socket Ø 4 mm
- contact tip 5 mm spring-loaded

Order No. SPS 2710 Ni/..(colour)

- contact parts **nickel-plated**
- tip steel
- insulation PA 6.6 (Polyamid)
Polyolefin
- **colours** see table



Allgemeine Angaben			General information		
Best.-Nr. ¹⁾	SPS 2700 Ni/ ..(Farbe) Kontaktteile vernickelt	SPS 2710 Ni/ ..(Farbe) Kontaktteile vernickelt	Order No. ¹⁾	SPS 2700 Ni/ ..(colour) contact parts nickel-plated	SPS 2710 Ni/ ..(colour) contact parts nickel-plated
Farben	schwarz, rot		colours	black, red	
Technische Daten			Technical data		
Anschluss	Sicherheitsbuchse		terminal	safety socket	
Durchgangswiderstand	5 mΩ	20 mΩ	transition resistance	5 mΩ	20 mΩ
Bemessungsspannung ²⁾	1000 V CAT II ³⁾		rated voltage ²⁾	1000 V CAT II ³⁾	
Bemessungsstrom ²⁾	10 A	1 A	rated current ²⁾	10 A	1 A
Temperatur-Einsatzbereich	von -25 °C bis +80 °C		operating temperature	from -25 °C to +80 °C	

¹⁾ andere Kontaktoberflächen und Farben auf Anfrage
²⁾ bei normalen Umgebungstemperaturen
³⁾ zurückgestuft wegen Normänderung

¹⁾ other contact platings and colours on request
²⁾ at normal ambient temperatures
³⁾ downgraded due to change of DIN EN standard