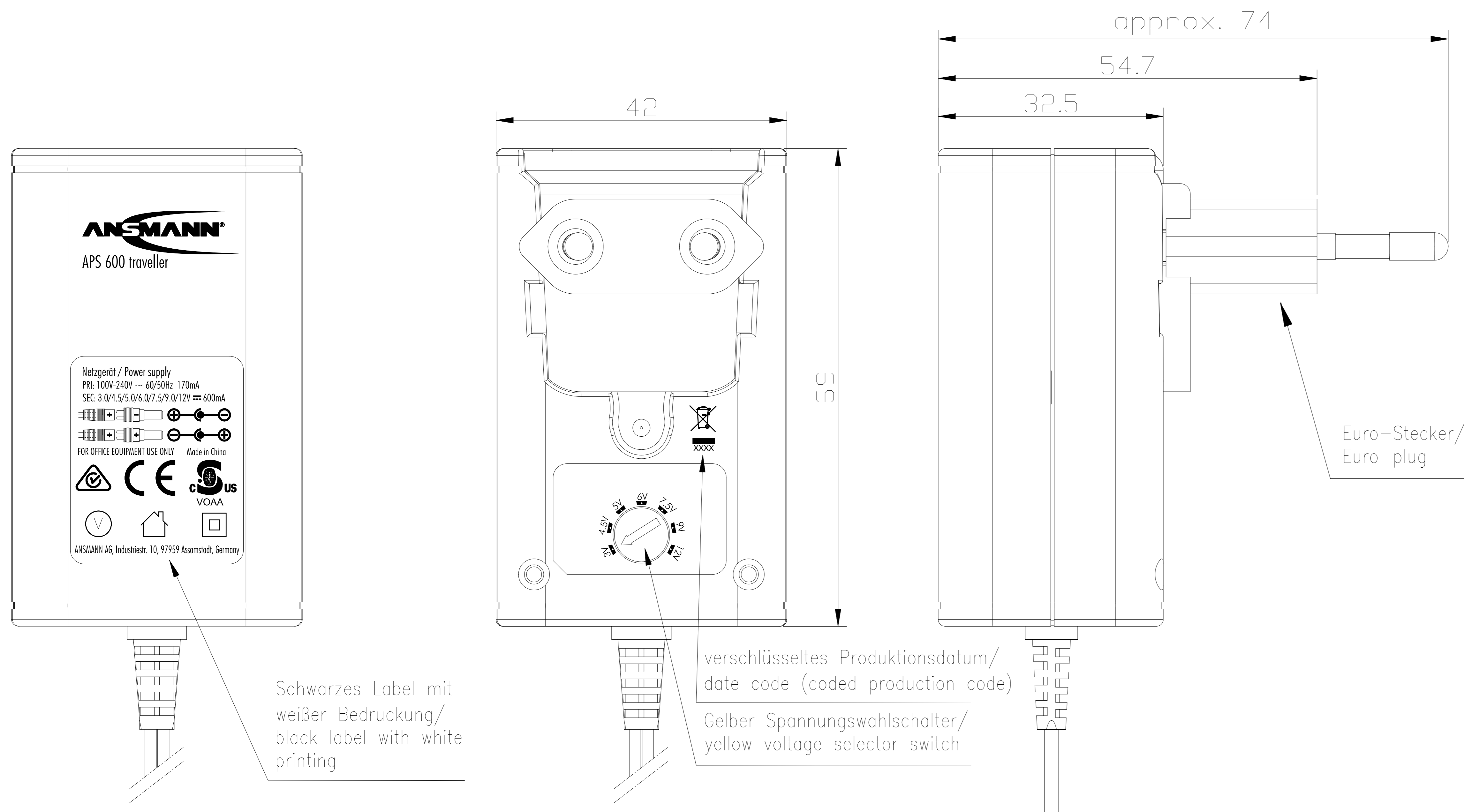
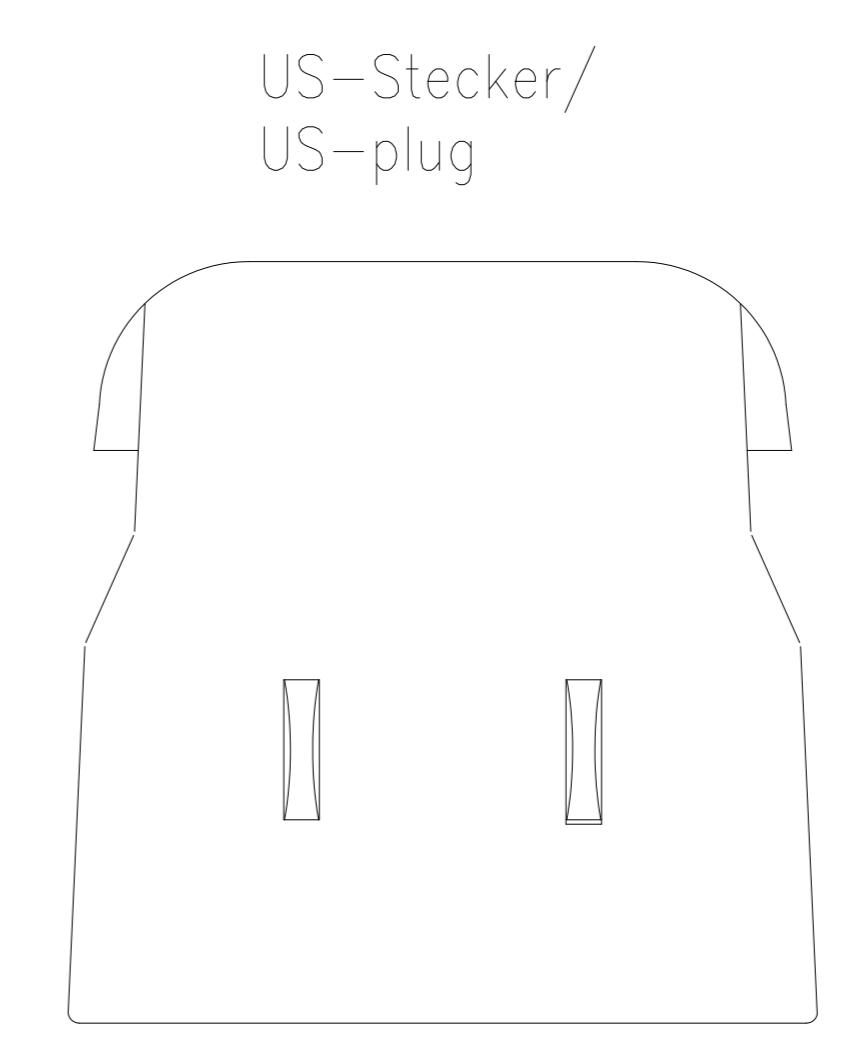
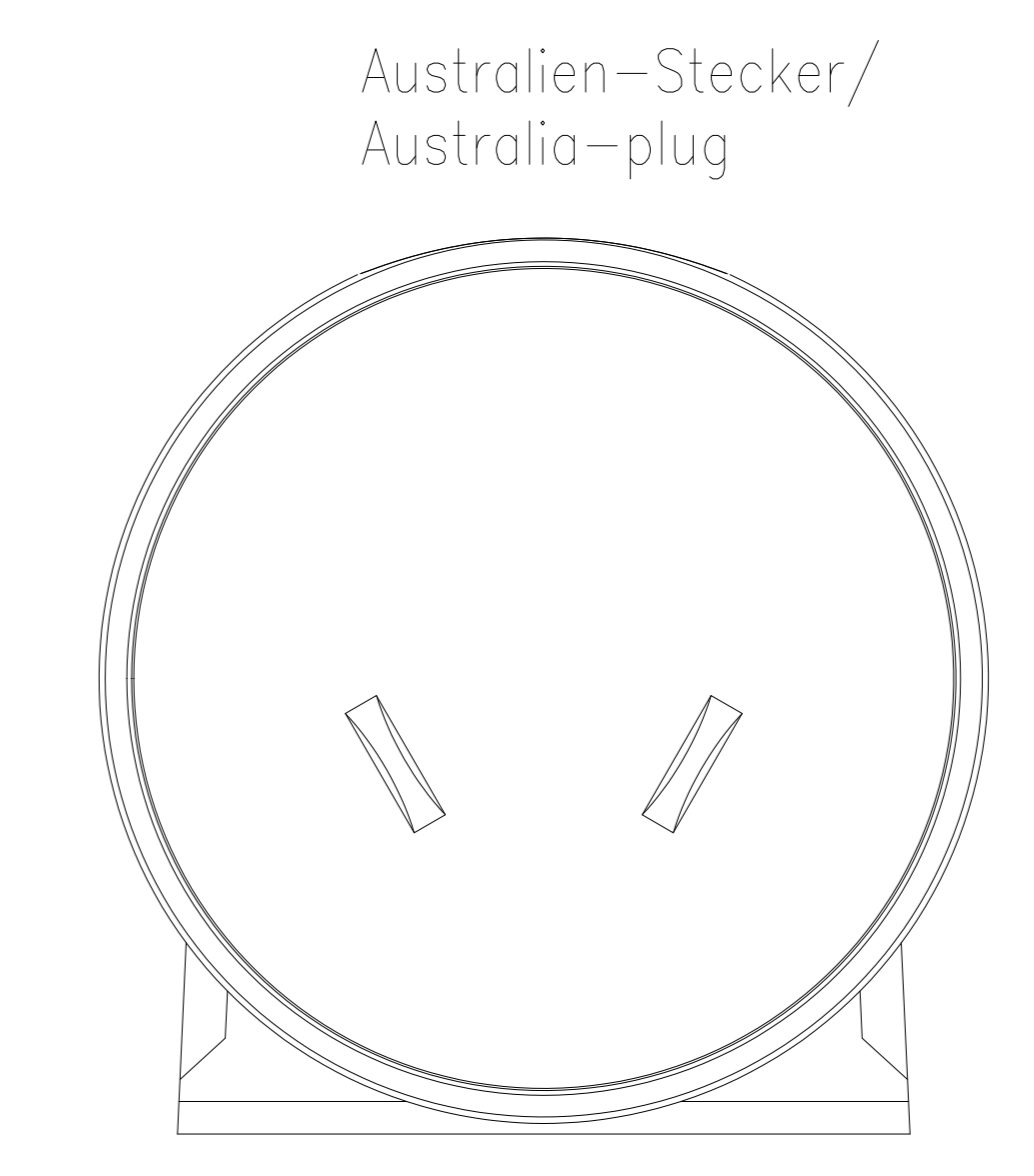


Diese Zeichnung/CAD-Daten dürfen ohne unsere Genehmigung weiter vervielfältigt noch Dritten zugänglich gemacht werden. Ihre Benutzung ist nur für die Zwecke gestattet, für die wir sie ausdrücklich zur Verfügung gestellt haben. Die Zeichnung/CAD-Daten sind auf Verlangen jederzeit zurückzugeben. Zuwiderhandlungen sind strafbar und verpflichten zum Schadensersatz. Für den Fall der Anmeldeung eines Patentes oder Gebrauchsmusters bleiben alle Rechte vorbehalten. ANSMANN behält eine Politik der kontinuierlichen Weiterentwicklung. Wir behalten uns daher das Recht vor, das auf diesem Datenblatt beschriebene Produkt, jederzeit ohne Verankündigung zu verändern oder zu verbessern. / This drawing/these CAD data must not be multiplied nor made accessible to third parties without our explicit approval. Their use is only permitted for those purposes for which we made them available expressly. Unrequest this drawing/CAD data have to be returned to use at any time. Any contravention is punishable and leads to compensation. In case of application of a patent or a utility model, all rights are reserved. ANSMANN pursues a policy of continuous development. Therefore we reserve the right to modify and improve at any time the product described in this data sheet without prior notice.

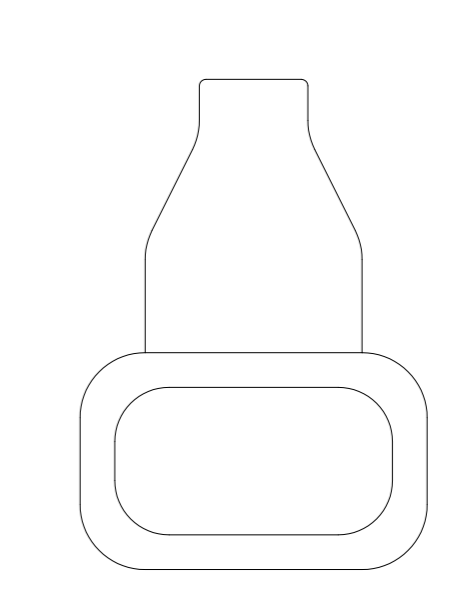


**Technische Daten/
technical data**

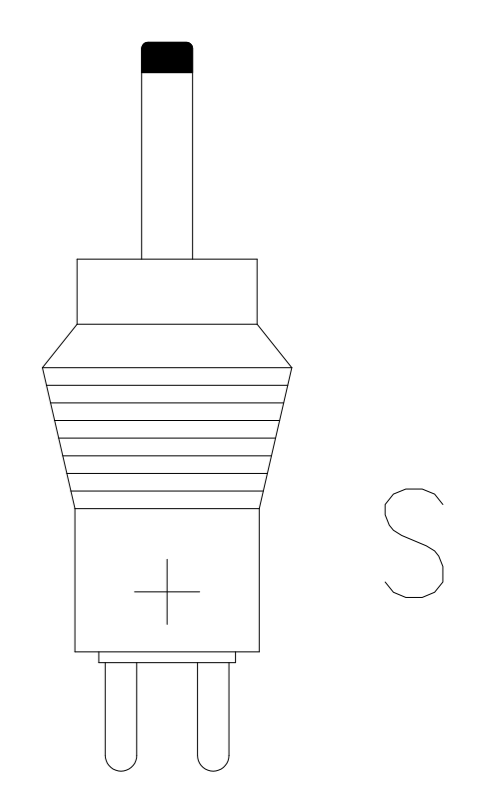
- Eingangsspannung/
input voltage : 100–240V ±10% 60/50Hz 250mA
- Ausgangsspannung/
output voltage : 3–4.5–5–6–7.5–9–12V ±10% stabilisiert/regulated
- Ausgangsstrom/
output current : 600mA
- Leistungsaufnahme im Leerlauf/
stand-by power consumption : <0,3W
- Ausgangs-Schutz
output electrical protection : Kurzschluss/
short circuit
- Schutzart/
protection : IP 40
- Isolation/
insulation : 4 kV Eingang/Ausgang
primary/secondary
- Betriebstemperatur/
operating temperature : 0°C.....+25°C
- Lagertemperatur/
storage temperature : -25°C.....+70°C
- Gewicht/
weight : 172g inkl. Zubehör, ohne Verpackung/
172g incl. accessories, without package
- Gehäuse/
case : Steckergehäuse schwarz/
plug-in case black
- Gehäusematerial/
case material : UL94V-0
- Verpackung/
packaging : Blisterverpackung inkl. mehrsprachiger Bedienungsanleitung
blister shell incl. multilingual operating instruction
- Approbation/
approval : CE, cBVus, SAA



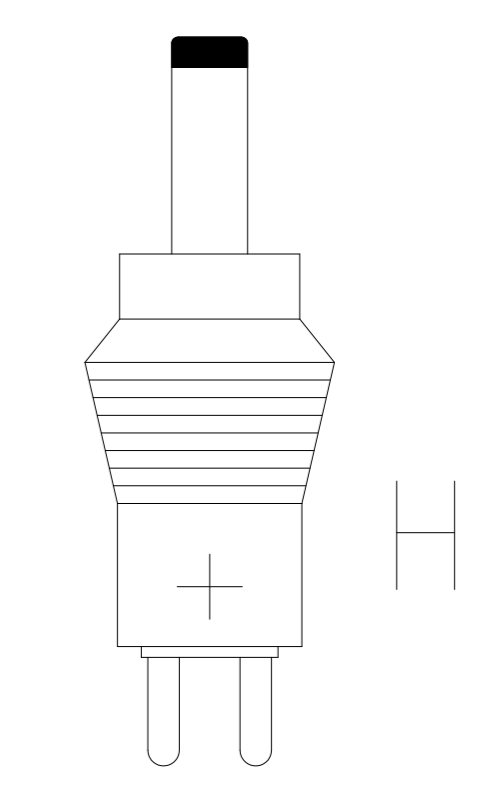
Einstell-Schlüssel
für Sekundär-Spannung/
key for adjustment
of secondary voltage



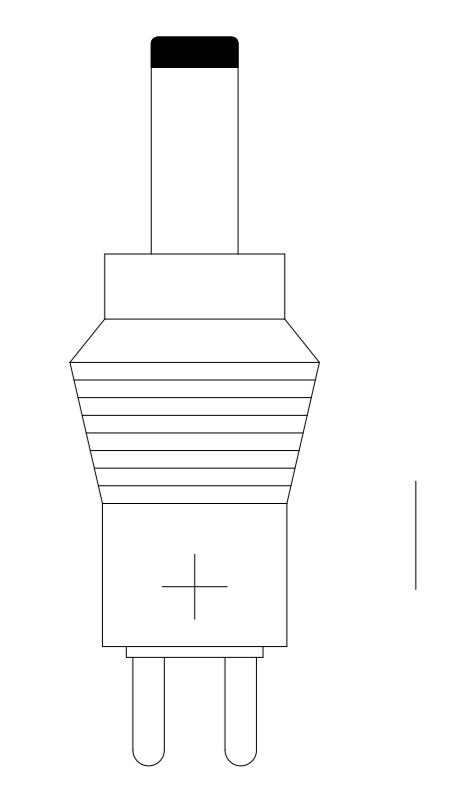
Hohlstecker/
hollowplug
ø0,75xø2,35x10mm



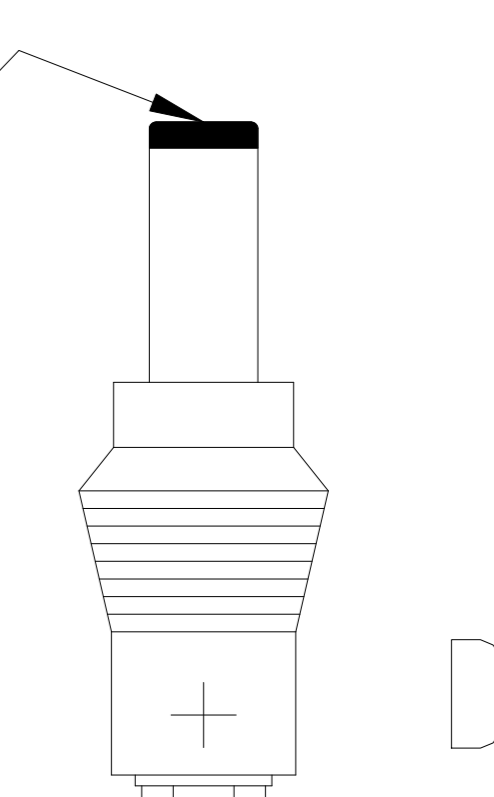
Hohlstecker/
hollowplug
ø1,35xø3,5x10mm



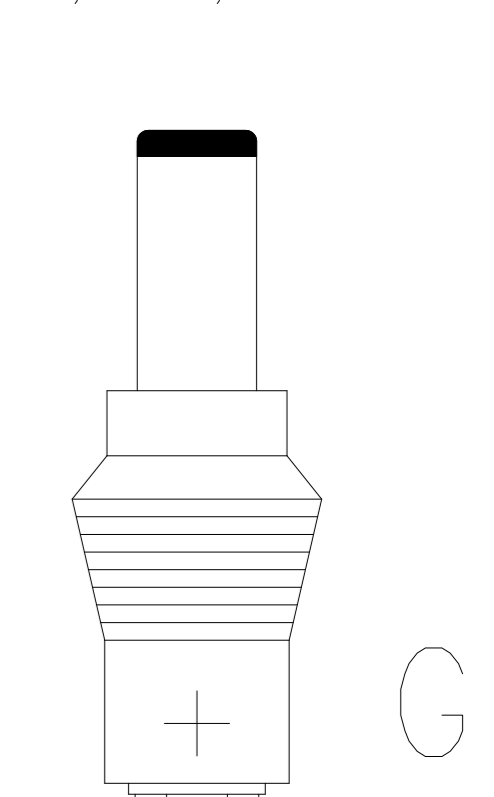
Hohlstecker/
hollowplug
ø1,7xø4x10mm



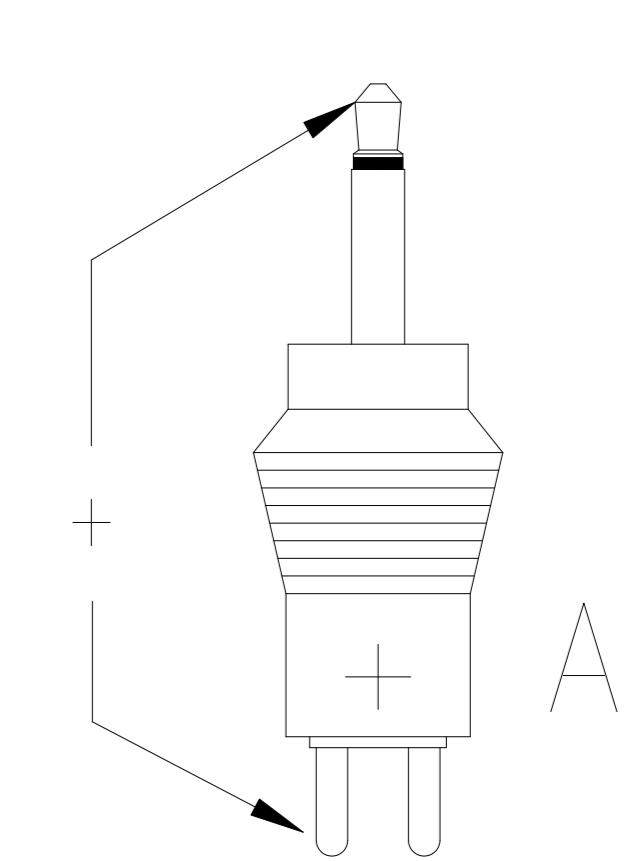
Hohlstecker/
hollowplug
ø2,1xø5x12mm



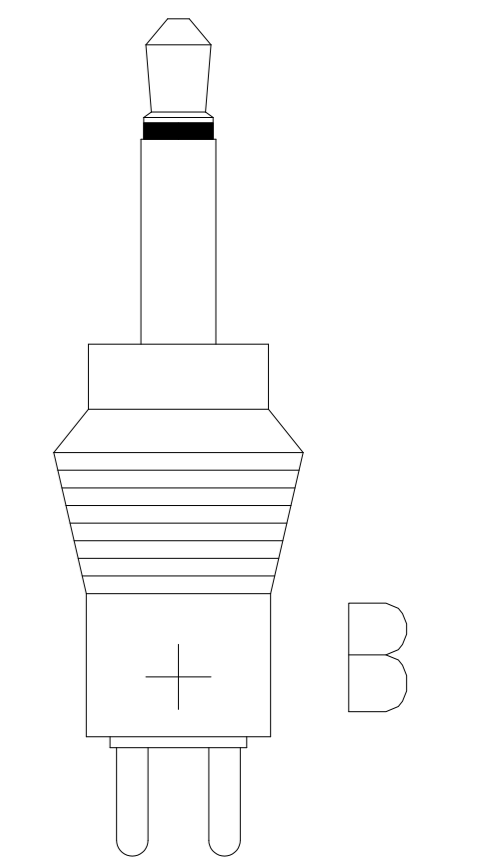
Hohlstecker/
hollowplug
ø2,5xø5,5x12mm



Klinkenstecker/
jackplug
ø2,5x12mm



Klinkenstecker/
jackplug
ø3,5x15mm



Verwendungsbereich/Application range für Anfrage/for inquiry AN5610A		Zul. Abweichung/ Allowable deviation		Oberfläche/ Surface		Maßstab/Scale 1:1		Gewicht/Weight	
						Werkstoff/Work material, Modell-Nr.			
		2011		Datum/Date		Name		Zeichnungsname/Drawing name	
		Erstellt/ Drawn by		10.02		ML		APS 600 traveller	
V4	GS removed	07.08.18	KA					Zeichnungsnummer/Drawing number	
V3	GS updated, SAA added	29.09.16	SIT					Artikelnummer/Part number	
V2	US-plug changed	22.03.13	CB					1209-0000	
V1	BVGS cBVus approval added	09.11.11	ML					Blatt/ Sheet	
V0	lable printing corrected	28.06.11	MF					1	
V0	---	03.03.11	PK						
Version	Anderung/Change	Datum/Date	Name	Ursprung/Origin Proj. 020/12/11		Ersatz für/Replaced by		Ersatz durch/Replacement through:	

