

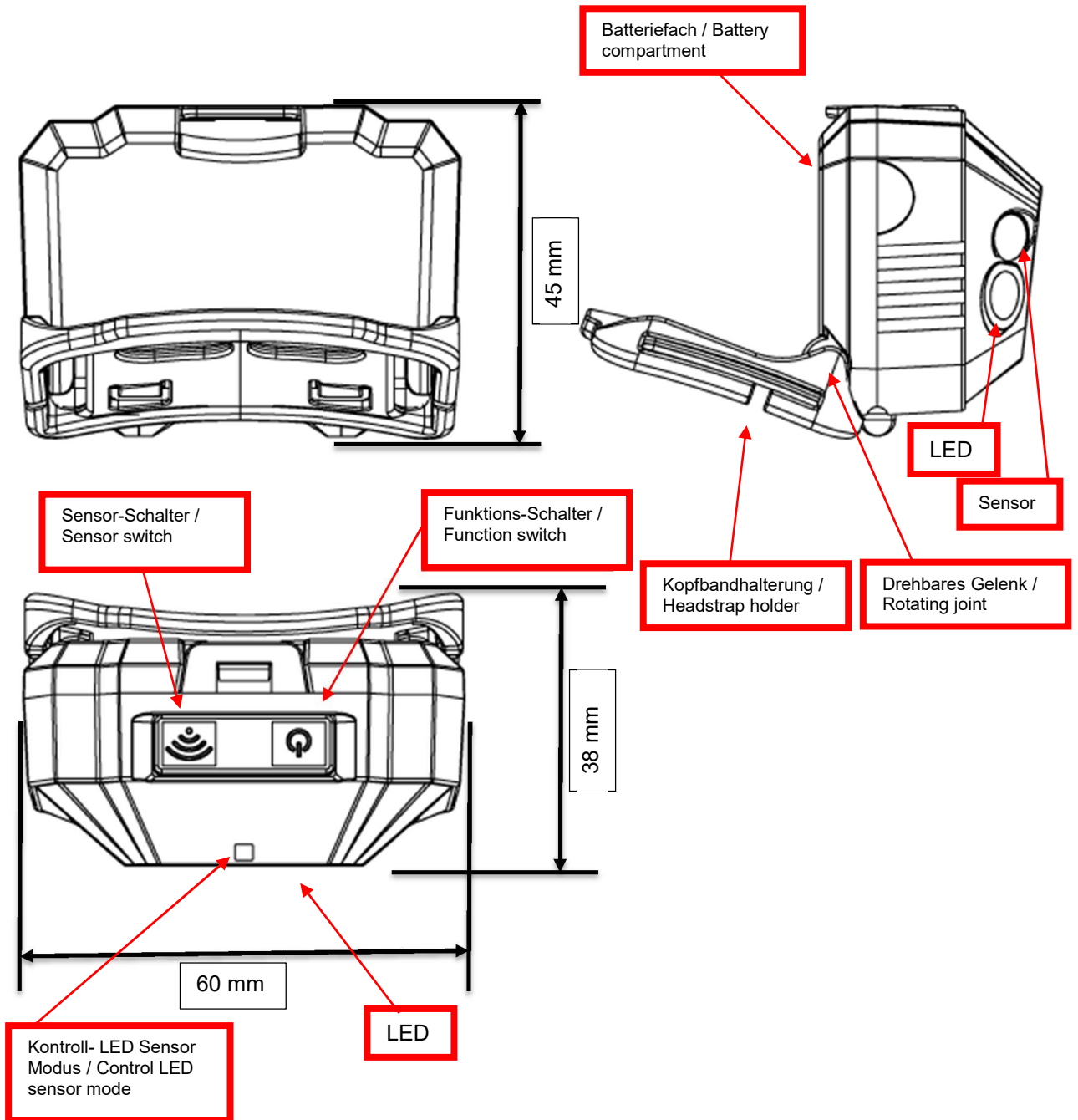


Produktname | *Product name*: HD150B Sensor Headlight
 Artikelnummer | *Part Number*: 1600-0199
 Anfragenummer | *Inquiry Number*: AN201655
 Ersteller / Datum | *Creator / Date*: LHE / 2017-08-17

Version	Change	Date	Name
V2	LED changed / new PCB / new light values	2019-02-07	LHE
V1	LED changed	2018-12-04	LHE
V0	---	2018-05-22	LHE

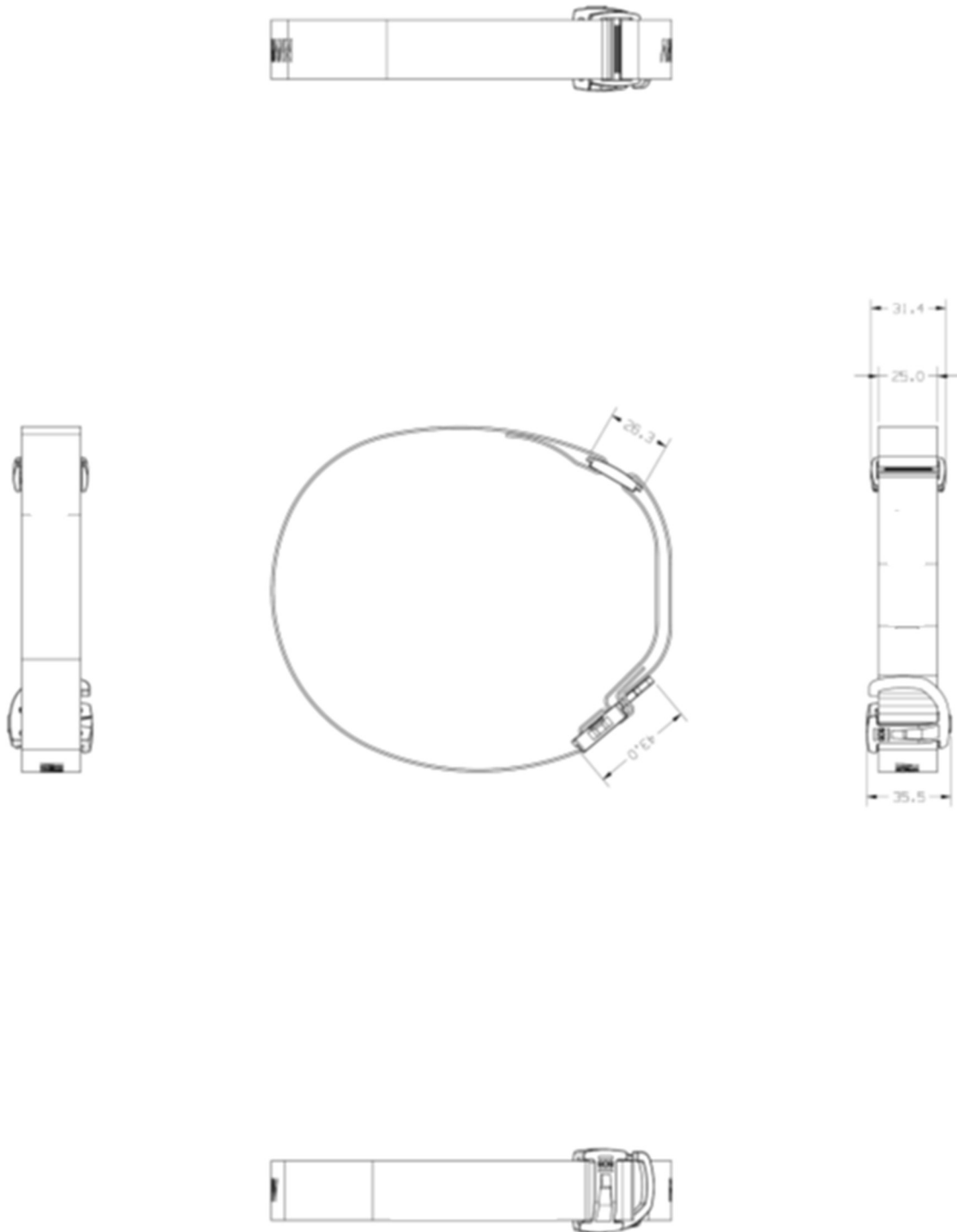
Template name: Light (Non-Rechargeable), Template version: V8

Leuchte / light:



Allowable deviation / general tolerances DIN ISO 2768-c

Kopfband/ Headstrap:



Kopfband-Länge inkl. Verschluss / Headband length incl. lock: 64cm +/- 2cm

Allowable deviation / general tolerances DIN ISO 2768-c

Technische Daten der Leuchte / technical data of the light:



Haupt-LED-Leuchtmittel:	1 x 5W Pioneer LED (Punkt fokussiert mit etwas Weitwinkel-ausleuchtung)	Main LED illuminant:	1 x 5W Pioneer LED (Point focus with some wide angle illumination)
Zusatz-LED-Leuchtmittel:	5mm weiße LED	Additional LED illuminant:	5mm white LED
Schalterfunktion-Funktions-Schalter:	1. Haupt-LED bei 100%	Switch function-Function switch:	1. Additional LED
	2. Haupt-LED bei 30%		2. Main LED at 100%
	3. 5mm LED weiß		3. Main LED at 30%
	4. Aus		4. Off
Schalterfunktion-Sensor-Schalter:	1.An	Switch function-Sensor switch:	1.On
	2.Aus		2.Off
	Bei Sensormodus „AN“ lässt sich die gewünschte Funktion frei wählen.		With the sensor mode "ON" the function can be freely selected.

Leuchtmittel:	Haupt-LED bei 100%:	Haupt-LED bei 30%:	Zusatz-LED:	illuminant:	Main LED at 100%:	Main LED at 30%:	Additional LED:
Lichtstrom: [Lumen]	190lm	60lm	5lm	Luminous flux (light output): [Lumen]	190lm	60lm	5lm
Leuchtdauer:	ca. 5h 30min	ca. 17h 30min	ca. 30h 00min	Run time:	approx. 5h 30min	approx. 17h 30min	approx. 30h 00min
Leuchtweite:	75m	40m	6m	Beam distance:	75m	40m	6m
Timer:	4 Stunden			Timer:	4 hours		
Maximale Beleuchtungsstärke: [Lux]	1400lx (Abstand: 1m)	400lx (Abstand: 1m)	20lx (Abstand: 1m)	Peak beam illuminance: [Lux]	1400lx (Distance: 1m)	400lx (Distance: 1m)	20lx (Distance: 1m)
Risikogruppe (EN 62471; Bewertet nach DIN IEC/TR 62778 Anhang C.2)	2			Risk group (EN 62471; Assessed with TR 62778 Annex C.2)	2		

Geeignete Batterietypen:	3 x AAA Micro 1.5V Batterie/Batterien (Alkaline; LR03/AM4/MN2400)	Suitable battery types:	3 x AAA Micro 1.5V battery/batteries (Alkaline; LR03/AM4/MN2400)
Weitere Merkmale:	45° drehbares Gelenk mit 5 Rastpunkten	Further characteristics:	45° turn able hinge with 5 stops

Schutzart:	IP54	<i>Ingress Protection Marking:</i>	IP54
Gehäusematerial:	ABS	<i>Housing material:</i>	ABS
Betriebstemperatur:	-10°C...25°C	<i>Operating temperature:</i>	-10°C...25°C
Lagertemperatur:	-10°C...50°C (Nur Alkaline Batterie/Batterien) -20°C...70°C (Nur Lampe)	<i>Storage temperature:</i>	-10°C...50°C (Alkaline battery/batteries only) -20°C...70°C (Torch only)
Empfohlene Lagerbedingungen: (Nur Alkaline Batterie/Batterien)	Temperatur: 5..25°C Luftfeuchtigkeit: 45..75%	<i>Recommended storage conditions: (Alkaline battery/batteries only)</i>	Temperature: 5...25°C Rel. humidity: 45...75 %
Approbationen:	CE	<i>Approvals:</i>	CE
Gewicht:	53.5g nur die Lampe 87g mit 3 x Batterien (wie oben beschrieben)	<i>Weight:</i>	53.5g only the torch 87g with 3 x batteries (as described above)
Lieferumfang:	- 3 x Batterien, wie oben beschrieben, aber mit ANSMANN Redline Label - Kopfband	<i>Included in delivery:</i>	- 3 x batteries, as described above, but with ANSMANN Redline label - Headstrap
Verpackung:	Blister-Verpackung	<i>Package:</i>	Blister shell