

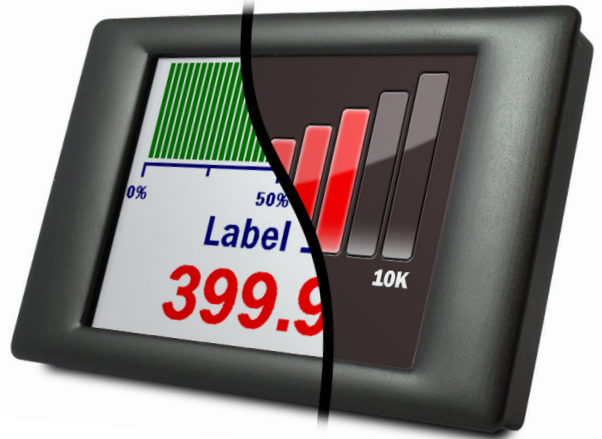
SGD 35-M

PanelPilot兼容 智能图像显示器



特点

- 3.5” 彩色TFT显示屏
- 使用PanelPilot软件配置和自定显示。兼容Windows 7、8.1和10。
- 免费提供多种电压表配置
- 可通过USB接口编程
- 简单的面板安装方法
- 宽阔的工作电压范围: 4V – 30V(直流)
- 测量电压范围: 0 – 40V(直流)
- 保留读数显示



SGD 35-M是一款PanelPilot兼容的彩色图像显示器, 分辨率为320 x 240像素(QVGA), 带USB编程接口。

用户可使用PanelPilot软件(兼容Windows7、8.1和10版本)从数量不断增加的配置中选择, 然后按照自己的需求设定。

用户可通过软件设定颜色、文字标签、启动画面和输入范围比率, 然后通过USB连接上传到SGD 35-M。

显示器的安装非常简单, 使用面板固定卡夹固定显示器, 和4个螺钉式接线端子连接输入。

规格

	最小	一般	最大	单位
精确度		0.05	0.1	%
线性度			±1*	读数
采样率		3		样本/秒
工作温度范围	0 (+32)		+40 (+104)	°C (°F)
电源电压	4		30	V 直流
测量电压(仅单端)**	0		40	V 直流
电源电流***	35		190	mA

* 取决于用户校准设置

** SGD 35-M使用可编程的增益放大器。总共有8种不同的电压范围可优化分辨率。详情见第2页。

*** 取决于电压。见第2页的图表。

订购资讯

标准显示器 (面板仪表, 安装包, 快速安装指南)	SGD 35-M
USB连接线 (Type A 转 Mini-B)	USB A-MF線

SGD 35-M

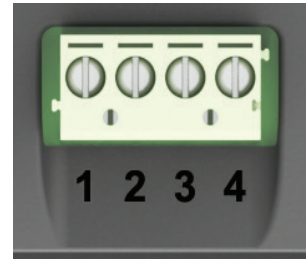
PanelPilot兼容 智能图像显示器



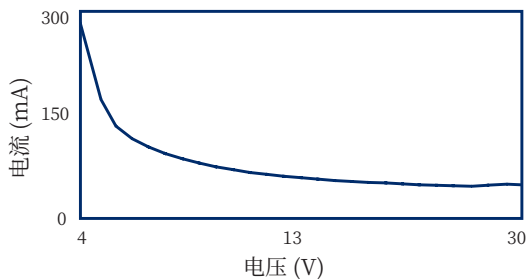
硬件

螺钉式接线端子功能

- 1 IN2 模拟电压输入2(最大40V, 直流)
- 2 IN1 模拟电压输入1(最大40V, 直流)
- 3 0V 0V 电源输入
- 4 V+ 正极电源输入(4V - 30V, 直流)



典型电源电流



电压输入

SGD 35-M备有2个电压输入点, 使用可编程的增益放大器(PGA)达至最高的分辨率(最小电压范围提供最高分辨率)。各通道可分开编程, 总共有8种不同的输入电压范围可选:

电压范围 (V)	分辨率 (mV)
0 - 1.25	0.3
0 - 2.5	0.6
0 - 4	1.0
0 - 5	1.2
0 - 8	2.0
0 - 10	2.4
0 - 20	4.9
0 - 40	9.8

输入电压范围取决于用户在Panel Pilot软件中电压比例设定部分输入的两个电压值。软件会使用最小范围, 并确保包含用户输入的两个电压值。绝对最大电压输入为40V(直流)。

例如:

在软件中输入0-30V的电压比例, 则使用0-40V的范围。

在软件中输入0-3V的电压比例, 则使用0-4V的范围。

在软件中输入5-15V的电压比例, 则使用0-20V的范围。

注意: V+, IN1和IN2共用一个接地(也就是非浮动或彼此隔离)。

USB连接

编程和设置SGD 35-M需用一根“Type A转Mini-B”的USB线。一般需10秒发送配置, 另外5秒钟以重设硬件。

SGD 35-M兼容USB1.1和USB2.0, 可由USB直接供电。使用USB时可保持螺钉式接线端子和高级连接器连接, 但不是必须向V+供电。

SGD 35-M

PanelPilot兼容 智能图像显示器



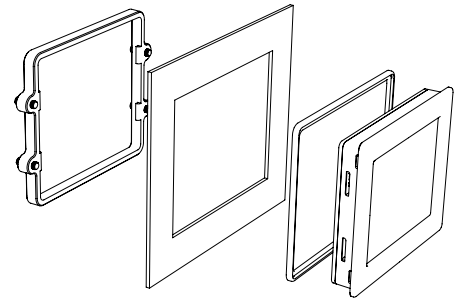
显示屏

显示屏为3.5" TFT模块,分辨率为320 x 240像素,色彩深度为16位。上传到仪表的所有图像均会被自动转换为此规格。另附有电阻式触屏,用于所支持的应用程序。清洁屏幕请用湿润、柔软的无绒布。

面板装配

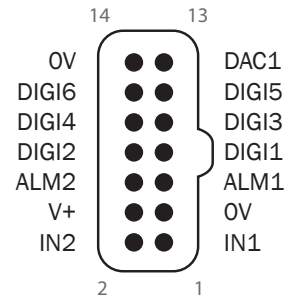
SGD 35-M可安装到1mm - 3mm深的面板上。产品附有一根用于改进在较薄面板上装配效果的硅胶条。面板开口尺寸为92mm x 74mm。

注意:此显示器并不防尘或防湿。



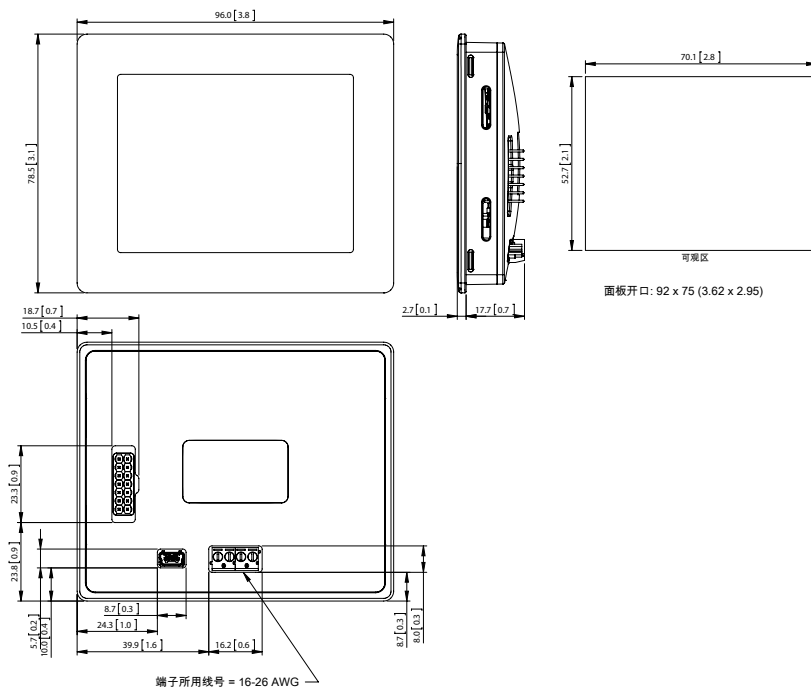
高级连接器

DIL DIC插座可代替连接到螺钉式接线端子方式(V+, 0V, IN1 和IN2是相同的),也预留了将来使用数据同步系统(SPI和I2C)和警报输出扩展的可能。一些扩展选项可能需要附加界面板 - 更多关于当前支持的特性的信息,请访问www.panelpilot.com。



尺寸

所有尺寸均以毫米(英寸)为单位



SGD 35-M

PanelPilot兼容 智能图像显示器



PanelPilot软件

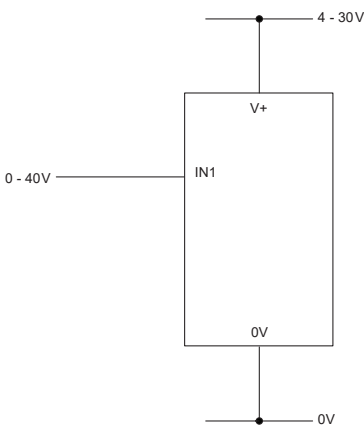
Lascar的PanelPilot软件可从www.PanelPilot.com免费下载。易于安装和使用。控制软件可在Windows 7、8.1和10系统下使用。此软件用于设置仪表的界面和操作方式，设置好后上传到仪表。

此软件均配备多种仪表。更多电压表类型和其他功能可通过www.PanelPilot.com的年度订阅服务获得。关于可提供仪表的详细信息请见网站。

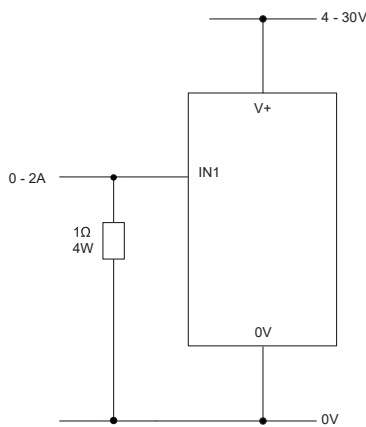
此软件可配置以下参数：

- 仪表类型
- 文字标签(包括单位和图像标签)
- 背景、图表和文字颜色
- 输入比例/校准(在2个点)
- 小数点(设定比例时输入)
- 启动画面选择(仪表启动时显示用户图片, 比如商标)

各种工作模式

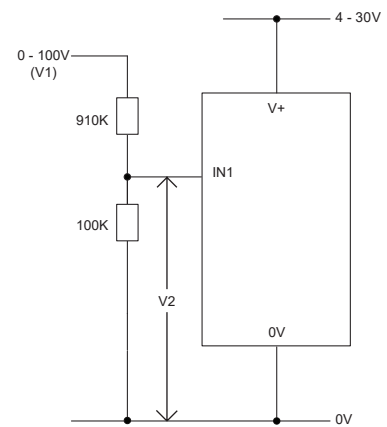


测量电压源



测量0-2安的电流范围

使用一个1Ω 4W功率的电阻。
在软件内设置比例: 0V = 0.00 和 2V = 2.00



测量0-100V(仅直流)

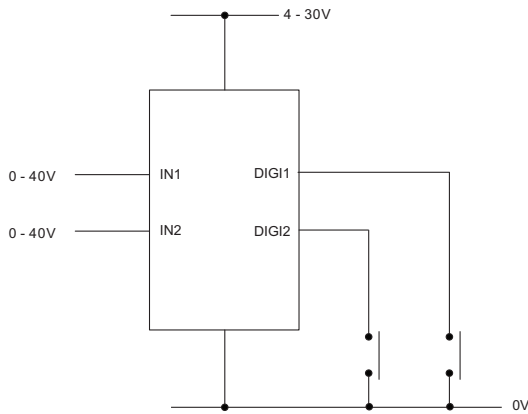
输入一个 0到100V之间的已知电压 (V1)
测量IN1和0V 之间的电压(V2)
在软件内设置比例: 0V = 0.0
V2 = V1(输入小数点相同的数字, 即 50.0)

SGD 35-M

PanelPilot兼容 智能图像显示器

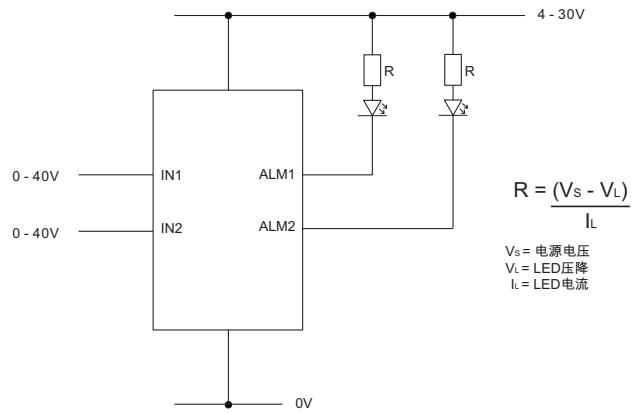


各种工作模式



数字显示保留

DIGI1 会为 IN1保留读数显示。
DIGI2 会为 IN2保留读数显示。

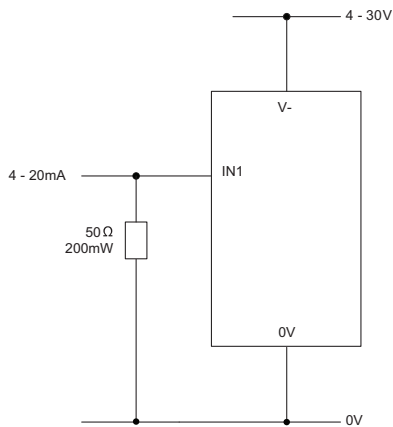


报警输出

具有报警功能的应用程序可按照上图连接。
ALM1和ALM2不得超过10mA。
如果电源电压是会变动的, 请使用适当的电压调节器。

$$R = \frac{(V_s - V_L)}{I_L}$$

V_s = 电源电压
 V_L = LED压降
 I_L = LED电流



测量 4-20mA

使用1个50 Ω 200mW功率的电阻。
在软件内设置比例: 0.2V = 4.0 和1V = 20.0
不能以回路供电。电源必须与回路电流隔离。