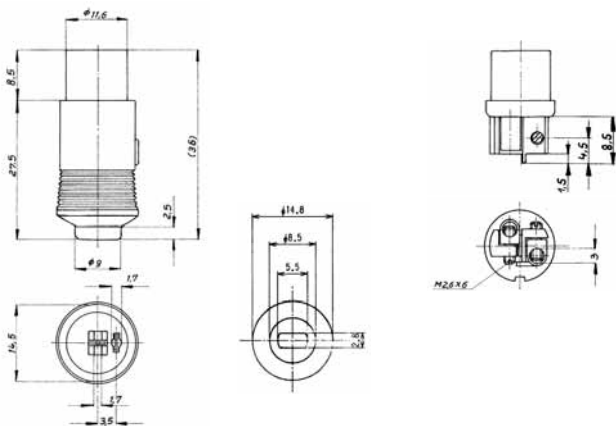


Bestellbezeichnung Designation Désignation	Farbe Color Couleur	Polzahl Poles Pôles	VE PU UE	Mindestmenge Lowest quantity Quantité minimale
LSSN 2 GRAU	grau grey gris	2	1000	
LSSN 2 SCHWARZ	schwarz black noir	2	1000	

Bei Vorzugstypen (**fett**) ist die Mindestmenge gleich der Verpackungseinheit (VE).
 The lowest quantity of preferred types (**bold**) is the package unit (PU).
 L'unité d'emballage (UE) est la quantité minimale des types préférentielles (**gras**).



Bestellbezeichnung Designation Désignation	Farbe Color Couleur	Polzahl Poles Pôles	VE PU UE	Mindestmenge Lowest quantity Quantité minimale
LKSN 2 GRAU	grau grey gris	2	1000	
LKSN 2 SCHWARZ	schwarz black noir	2	1000	

Bei Vorzugstypen (**fett**) ist die Mindestmenge gleich der Verpackungseinheit (VE).
 The lowest quantity of preferred types (**bold**) is the package unit (PU).
 L'unité d'emballage (UE) est la quantité minimale des types préférentielles (**gras**).

LSSN

Lautsprecherstecker, mit Schraubklemmanschluss

1. Werkstoffe

Kontaktträger	PA 6 GF
Kontaktstift	CuZn, vernickelt
Gehäuse	PE
Klemmkörper	CuZn, vernickelt
Schraube	St, unterkupfert und vernickelt

2. Mechanische Daten

Kontaktierung mit	Lautsprecherkupplungen L, L S, LKSN, WLB
-------------------	---

Loudspeaker plug, with screw terminals

1. Materials

Body	PA 6 GF
Contact pin	CuZn, nickeled
Housing	PE
Clamp	CuZn, nickeled
Screw	St, pre-coppered and nickeled

2. Mechanische Daten

Mating with	loudspeaker sockets L, L S, LKSN, WLB
-------------	---------------------------------------

Connecteur mâle pour haut-parleurs, avec bornes à vis

1. Matériaux

Corps isolant	PA 6 GF
Contact à broche	CuZn, nickelé
Boîtier	PE
Cage	CuZn, nickelé
Vis	St, sous-cuivré et nickelé

2. Mechanische Daten

Raccordement avec	connecteurs femelles pour haut-parleurs L, L S, LKSN, WLB
-------------------	--

LKSN

Lautsprecherkupplung, mit Schraubklemmanschluss

1. Werkstoffe

Kontaktträger	PA 6 GF
Kontaktfeder	CuZn, vernickelt
Gehäuse	PE
Klemmkörper	CuZn, vernickelt
Schraube	St, unterkupfert und vernickelt

2. Mechanische Daten

Kontaktierung mit	Lautsprecherstecker LSSN
-------------------	--------------------------

Loudspeaker socket, with screw terminals

1. Materials

Body	PA 6 GF
Contact spring	CuZn, nickeled
Housing	PE
Clamp	CuZn, nickeled
Screw	St, pre-coppered and nickeled

2. Mechanische Daten

Mating with	loudspeaker plug LSSN
-------------	-----------------------

Connecteur femelle pour haut-parleurs, avec bornes à vis

1. Matériaux

Corps isolant	PA 6 GF
Contact à broche	CuZn, nickelé
Boîtier	PE
Cage	CuZn, nickelé
Vis	St, sous-cuivré et nickelé

2. Mechanische Daten

Raccordement avec	connecteur mâle pour haut-parleurs LSSN
-------------------	--