



## 2417 01

IEEE-1394-Einbaukupplung, 6-polig, abgewinkelte Ausführung, für Leiterplatten

### 1. Werkstoffe

Kontaktträger	PBT
Kontakt	CuSn, selektiv vergoldet
Gehäuse	CuZn, vernickelt

### 2. Mechanische Daten

Kontaktierung mit	IEEE-1394-Steckern 2311, 2316, 2436, 2437
-------------------	---

### 3. Elektrische Daten

Durchgangswiderstand	≤ 30 mΩ
Bemessungsstrom	≤ 1 A
Bemessungsspannung	30 V AC
Prüfspannung	500 V/60 s
Isolationswiderstand	≥ 10 <sup>8</sup> Ω

## 2417 01

IEEE 1394 socket, 6 poles, angular version, for printed circuit boards

### 1. Materials

Body	PBT
Contact	CuSn, selectively gold-plated
Shell	CuZn, nickeled

### 2. Mechanical data

Mating with	IEEE 1394 plugs 2311, 2316, 2436, 2437
-------------	--

### 3. Electrical data

Contact resistance	≤ 30 mΩ
Rated current	≤ 1 A
Rated voltage	30 V AC
Test voltage	500 V/60 s
Insulation resistance	≥ 10 <sup>8</sup> Ω

## 2417 01

Embase femelle IEEE 1394, 6 pôles, version angulaire, pour cartes imprimées

### 1. Matériaux

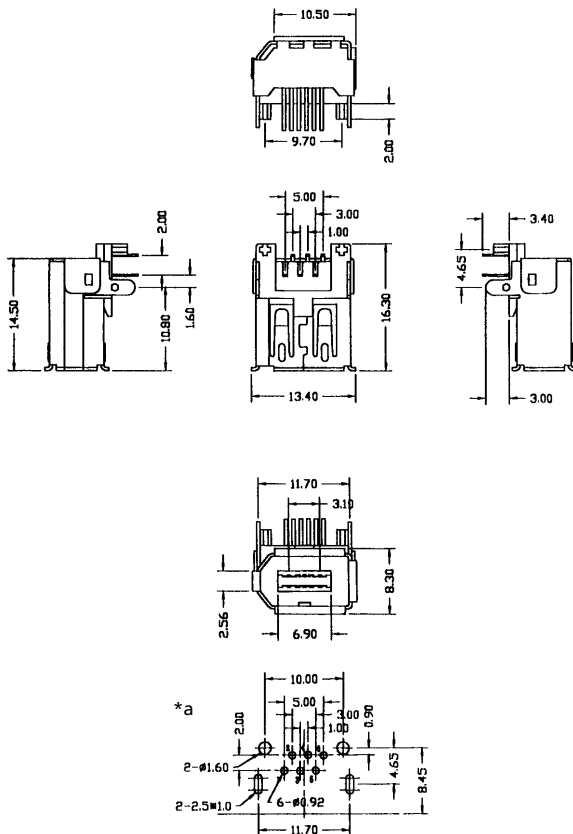
Corps isolant	PBT
Contact	CuSn, doré sélectivement
Boîtier	CuZn, nickélé

### 2. Caractéristiques mécaniques

Raccordement avec	connecteurs mâles IEEE 1394 2311, 2316, 2436, 2437
-------------------	--

### 3. Caractéristiques électriques

Résistance de contact	≤ 30 mΩ
Courant assigné	≤ 1 A
Tension assignée	30 V AC
Tension d'essai	500 V/60 s
Résistance d'isolement	≥ 10 <sup>8</sup> Ω



\*a Leiterplattenlayout, von der Lötseite gesehen  
printed circuit board layout, solder side view  
modèle de la carte imprimée, vue du côté à souder

Bestellbezeichnung Designation Désignation	Polzahl Poles Pôles	VE PU UE	Mindestmenge Lowest quantity Quantité minimale
<b>2417 01</b>	<b>6</b>	<b>100</b>	

Bei Vorzugstypen (**fett**) ist die Mindestmenge gleich der Verpackungseinheit (VE).  
The lowest quantity of preferred types (**bold**) is the package unit (PU).  
L'unité d'emballage (UE) est la quantité minimale des types préférentielles (**gras**).