

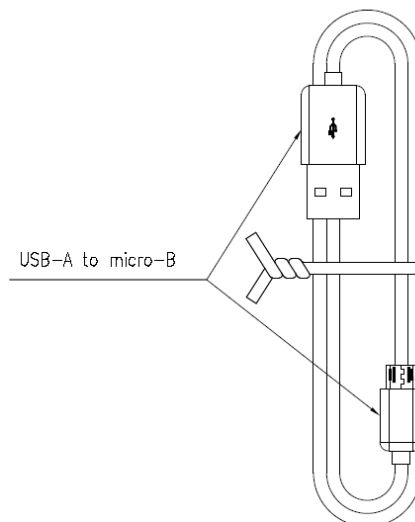
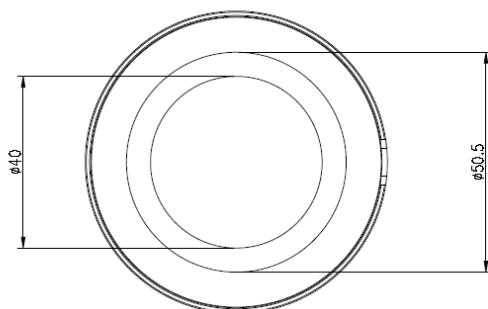
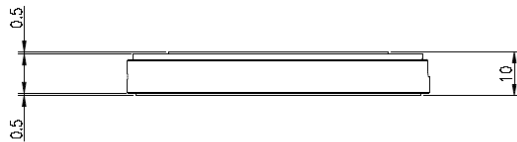
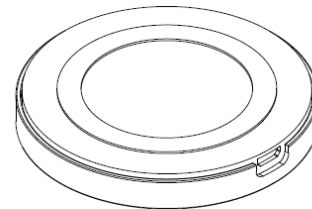
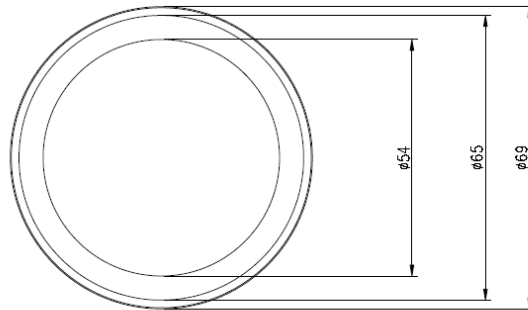


Produktname | *Product name*: WiLine Smart
 Artikelnummer | *Part Number*: 1001-0071
 Ersteller / Datum | *Creator / Date*: DE/ 28.09.2017

Version	Change	Date	Name
VA 0	---	05.04.2019	DE

Technische Daten / technical data:


Eingangsbuchse DC:	Micro USB	<i>Input Socket DC:</i>	<i>Micro USB</i>
Eingangsspannung:	5V ± 5%	<i>Input voltage:</i>	<i>5V ± 5%</i>
Eingangsstrom:	max. 1800mA	<i>Input current:</i>	<i>max. 1800mA</i>
Ausgangsspannung:	5V ± 5%	<i>Output voltage:</i>	<i>5V ± 5%</i>
Ausgangsstrom:	Bis zu 1000mA	<i>Output current:</i>	<i>Up to 1000mA</i>
Fremdkörpererkennung	Ja	<i>Induction detector</i>	<i>Yes</i>
Statusanzeige LED:		<i>Status indicator LED</i>	
Standby	Off	<i>Standby</i>	<i>Off</i>
Laden	Blau	<i>Charging</i>	<i>Blue</i>
Ladeende	Grün	<i>Full charge</i>	<i>Green</i>
Fehler	Blau blinken	<i>Error</i>	<i>Blue flashing</i>
Norm/standards	WPC 1.2		
Approval:	CE		
Zubehör:	- Micro USB Kabel 100cm ±10cm - Bedienungsanleitung	<i>Accessories</i>	<i>-Micro USB Cabel 100cm ±10cm -Manual</i>
Nettogewicht:	39g Lader + 25g Kabel	<i>Net weight:</i>	<i>39g Charger + 25g Cable</i>
Betriebstemperatur:	0°C... +40°C	<i>Operating Temp.:</i>	<i>0°C... +40°C</i>
Verpackung	Farbige Faltschachtel	<i>Packaging</i>	<i>Colorbox</i>



Allowable deviation / general tolerances DIN ISO 2768-c