



KLBR 1

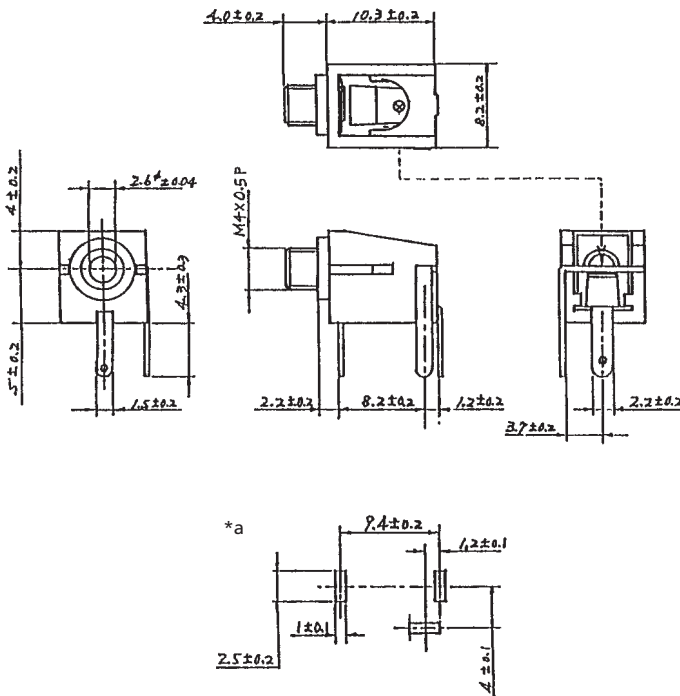
Klinkeneinbaukupplung nach JISC 6560, 2,5 mm, 2-polig/
mono, abgewinkelte Ausführung, mit Öffner, für Leiter-
platten, für Rückseitenmontage

1. Temperaturbereich	-20 °C/+70 °C
2. Werkstoffe	
Kontaktträger	PC
Kontaktbuchse	CuZn, vernickelt
Kontaktfeder	CuZn, versilbert TiCuP, versilbert
3. Mechanische Daten	
Steckkraft	4–15 N
Ziehkraft	4–15 N
Steckzyklen	≥ 5000
Kontaktierung mit	Klinkensteckern KLS 1, KLS 10
4. Elektrische Daten	
Durchgangswiderstand	≤ 50 mΩ
Bemessungsstrom	0,5 A
Bemessungsspannung	34 V AC/DC
Prüfspannung	250 V/60 s
Isolationswiderstand	≥ 5 x 10 ⁷ Ω

KLBR 1

Jack chassis socket acc. to JISC 6560, 2.5 mm, 2 poles/mono,
angular version, with break contact, for printed circuit
boards, for back side mounting

1. Temperature range	-20 °C/+70 °C
2. Materials	
Body	PC
Contact bush	CuZn, nickeled
Contact spring	CuZn, silvered TiCuP, silvered
3. Mechanical data	
Insertion force	4–15 N
Withdrawal force	4–15 N
Mating cycles	≥ 5000
Mating with	jack plugs KLS 1, KLS 10
4. Electrical data	
Contact resistance	≤ 50 mΩ
Rated current	0.5 A
Rated voltage	34 V AC/DC
Test voltage	250 V/60 s
Insulation resistance	≥ 5 x 10 ⁷ Ω



*a Leiterplattenlayout, von der Bestückungsseite gesehen
printed circuit board layout, components side view
modèle de la carte imprimée, vue du côté à équiper

KLBR 1

Embase femelle jack suivant JISC 6560, 2,5 mm, 2 pôles/
mono, version angulaire, avec contact repos, pour cartes
imprimées, pour montage par derrière

1. Température d'utilisation	-20 °C/+70 °C
2. Matériaux	
Corps isolant	PC
Douille de contact	CuZn, nickelé
Ressort de contact	CuZn, argenté TiCuP, argenté
3. Caractéristiques mécaniques	
Force d'insertion	4–15 N
Force de séparation	4–15 N
Nombre de manœuvres	≥ 5000
Raccordement avec	connecteurs mâles jack KLS 1, KLS 10
4. Caractéristiques électriques	
Résistance de contact	≤ 50 mΩ
Courant assigné	0,5 A
Tension assignée	34 V AC/DC
Tension d'essai	250 V/60 s
Résistance d'isolement	≥ 5 x 10 ⁷ Ω

Bestellbezeichnung Designation Désignation	Polzahl Poles Pôles	VE PU UE	Mindestmenge Lowest quantity Quantité minimale
KLBR 1	2	500	

Bei Vorzugstypen (**fett**) ist die Mindestmenge gleich der Verpackungseinheit (VE).
The lowest quantity of preferred types (**bold**) is the package unit (PU).
L'unité d'emballage (UE) est la quantité minimale des types préférées (**gras**).