



KLBP 3

Klinkeneinbaukupplung nach JISC 6560, 6,35 mm, 3-polig/
stereo, mit Lötäugen, für Rückseitenmontage

1. Temperaturbereich	-20 °C/+70 °C
2. Werkstoffe	
Kontaktträger	PC
Kontaktbuchse	CuZn, vernickelt
Lötanschluss	Cu-Legierung, versilbert
	CuZn, vernickelt
Unterlegscheibe	Stahl, vernickelt
Mutter	Stahl, vernickelt
3. Mechanische Daten	
Steckkraft	5–40 N
Ziehkraft	5–40 N
Steckzyklen	≥ 5000
Kontaktierung mit	Klinkensteckern KLS 3, KLS 33
4. Elektrische Daten	
Durchgangswiderstand	≤ 50 mΩ
Bemessungsstrom	2 A
Bemessungsspannung	34 V AC/DC
Prüfspannung	500 V/60 s
Isolationswiderstand	≥ 10 ⁸ Ω

KLBP 3

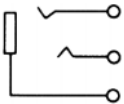
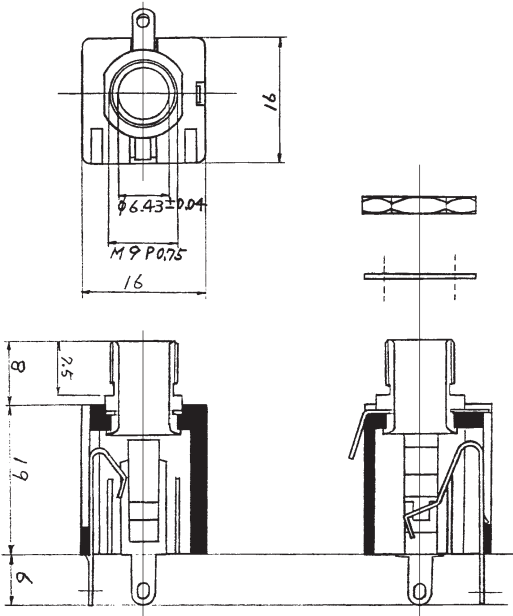
Jack chassis socket acc. to JISC 6560, 6.35 mm, 3 poles/stereo,
with solder eyes, for back side mounting

1. Temperature range	-20 °C/+70 °C
2. Materials	
Body	PC
Contact bush	CuZn, nickel
Solder terminal	Cu alloy, silvered
	CuZn, silvered
Washer	steel, nickel
Nut	steel, nickel
3. Mechanical data	
Insertion force	5–40 N
Withdrawal force	5–40 N
Mating cycles	≥ 5000
Mating with	jack plugs KLS 3, KLS 33
4. Electrical data	
Contact resistance	≤ 50 mΩ
Rated current	2 A
Rated voltage	34 V AC/DC
Test voltage	500 V/60 s
Insulation resistance	≥ 10 ⁸ Ω

KLBP 3

Embase femelle jack suivant JISC 6560, 6,35 mm, 3 pôles/
stéréo, avec cosses à souder

1. Température d'utilisation	-20 °C/+70 °C
2. Matériaux	
Corps isolant	PC
Douille de contact	CuZn, nickelé
Contact à souder	Cu alloy, argenté
	CuZn, argenté
Rondelle	acier, nickelé
Écrou	acier, nickelé
3. Caractéristiques mécaniques	
Force d'insertion	5–40 N
Force de séparation	5–40 N
Nombre de manœuvres	≥ 5000
Raccordement avec	connecteurs mâles jack KLS 3, KLS 33
4. Caractéristiques électriques	
Résistance de contact	≤ 50 mΩ
Courant assigné	2 A
Tension assignée	34 V AC/DC
Tension d'essai	500 V/60 s
Résistance d'isolement	≥ 10 ⁸ Ω



Bestellbezeichnung Designation Désignation	Polzahl Poles Pôles	VE PU UE	Mindestmenge Lowest quantity Quantité minimale
KLBP 3	3	50	

Bei Vorzugstypen (**fett**) ist die Mindestmenge gleich der Verpackungseinheit (VE).
The lowest quantity of preferred types (**bold**) is the package unit (PU).
L'unité d'emballage (UE) est la quantité minimale des types préférentielles (**gras**).