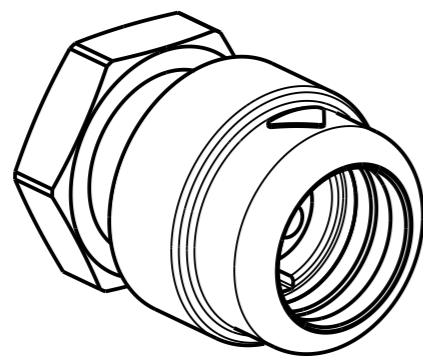
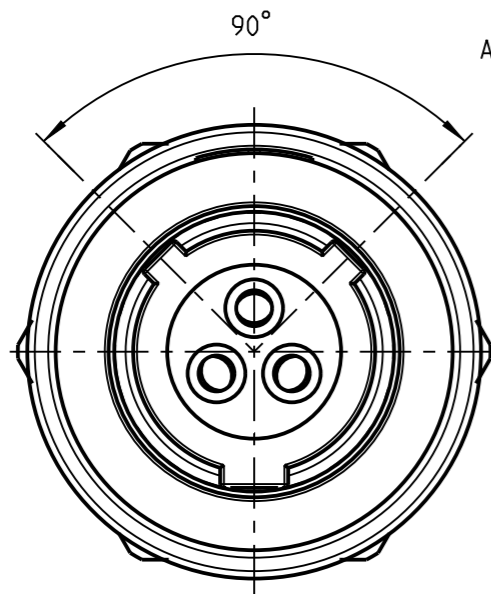


Fuer diese Unterlage behalten wir uns alle Rechte vor, auch fuer den Fall der Patenterteilung oder Gebrauchsmustereintragung. Sie darf ohne unsere vorherige schriftliche Zustimmung weder vervielfaeltigt noch sonstwie benutzt, noch Dritten zuganglich gemacht werden.

Mur rol gestempelte oder auf Laufrarte gedruckte Dokumente unterliegen dem Aenderungsdiens und sind zur Fertigung freigegeben. Only red stamped or on jobcard printed documents are managed. These documents are approved for production.

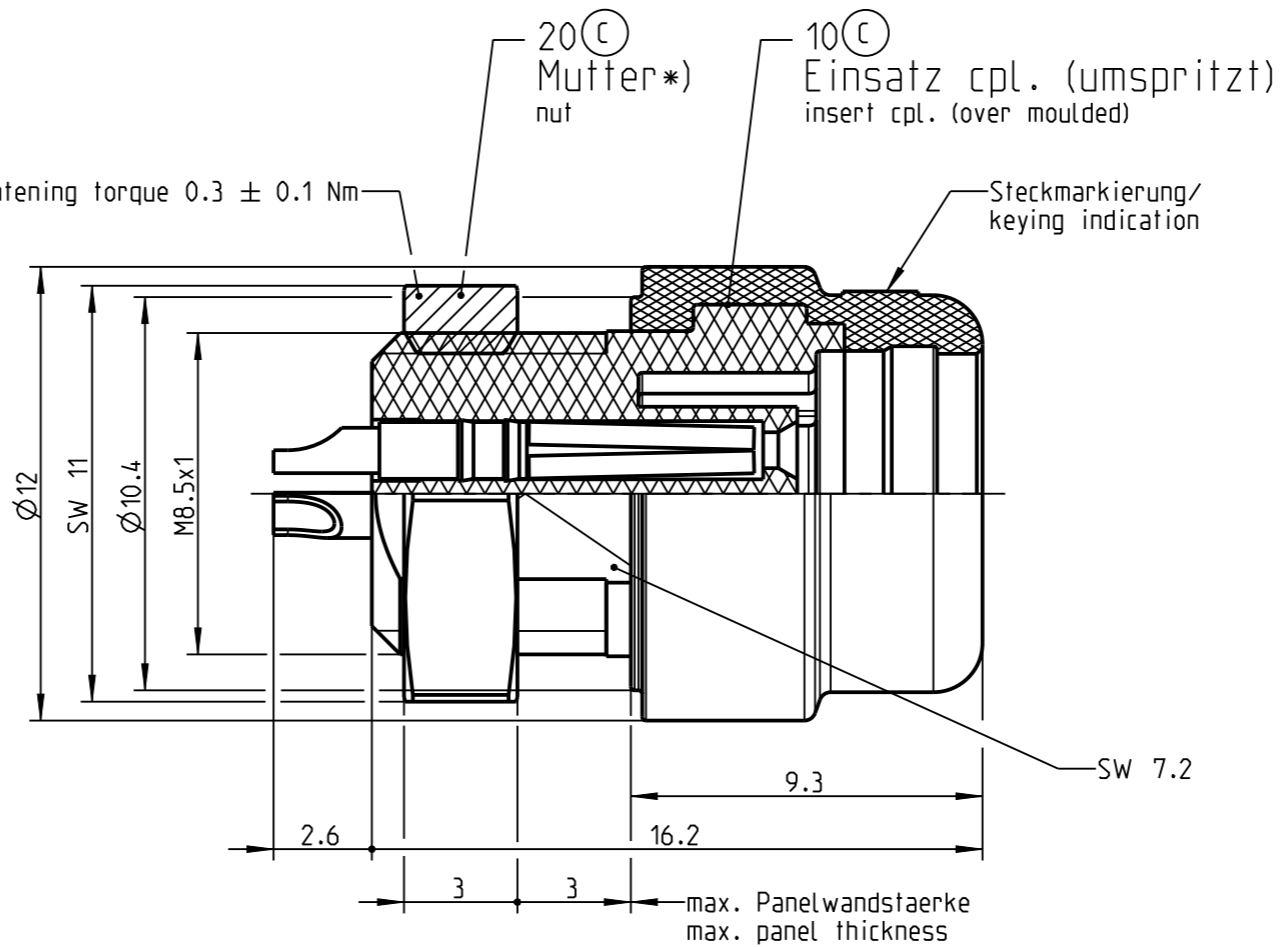
All Rights reserved, including possible patents or trademarks. Documents shall not be provided to a third party or duplicated in any form without prior written permission.

CAD: Creo Parametric

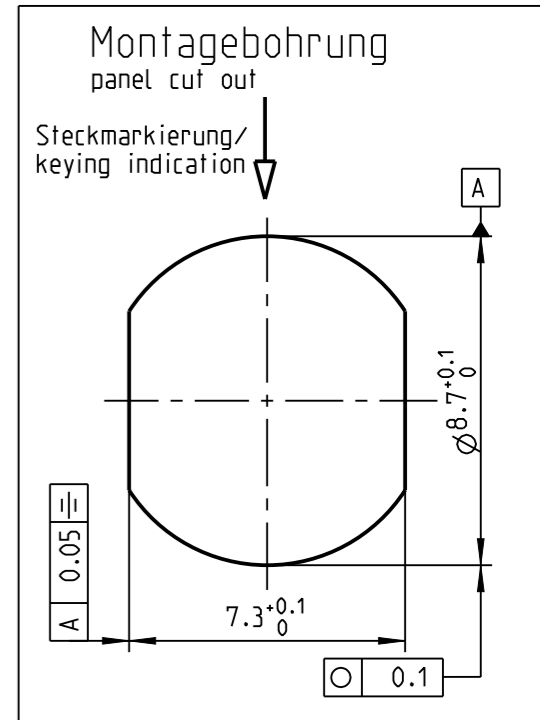
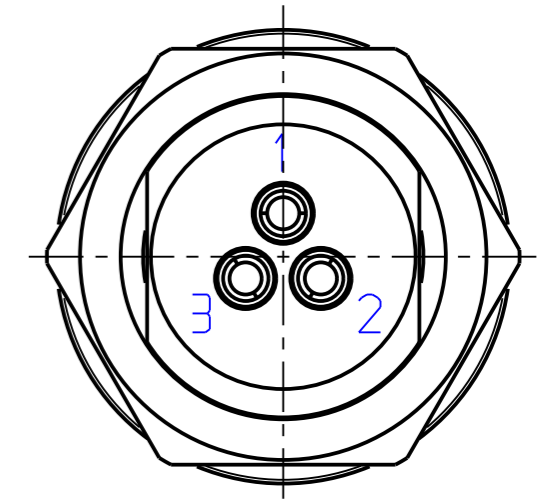


M 3:1

Anzugsmoment/tightening torque  $0.3 \pm 0.1$  Nm



(A) \*) Bauteil lose liefern  
deliver part loosely



Technische Daten/Technical Data:  
Gehaese/Housing: PA/TPU

Kontakte/Contacts: Cu-Legierung /Cu-alloy

Kontakte/Contacts: gal. Au

Schutzart im gesteckten Zustand: IP 67 (B)  
/Protection Class in mated condition

Brandschutzklasse/Fire resistance: HB (UL94)

Kontakt $\varnothing$ /Contact $\varnothing$ : 0.9 mm  
Anschluß/Termination:  $0.34 \text{ mm}^2$  /AWG 22

Pruefspannung/Test Voltage: 875 V AC

Strombelastung/Current Load: 10 A  
Einzelkontakte/single contacts

Strombelastung/Current Load: 8 A (B)  
3polig/3 contacts

Bei den hier dargestellten ODU-Steckverbindern handelt es sich nach DIN EN 61984:2009 um Steckverbinder ohne Schaltleistung (COC) !  
/the pictured ODU-connectors are in relation to DIN EN 61984:2009 connectors without switching capacity (COC) !

		Benennung/description: Gerateteil cpl.		Werkstoff/material: see BOM	
Allgmeintoleranz/general tol.: DIN ISO 2768-mH Tolerierung / Tolerancing: DIN ISO 8015		CAD-Nr.: design-ID:		MaBstab: scale:	
Status/state: <b>Approved</b>		Version: revision: <b>C</b>		Format: size: <b>A3</b>	
Erstellt/prepared 02.07.2009 ahuber		Teile-ID: part-ID:		Einheit: dim.: mm	
Geaendert/revised 16.11.2018 ahuber		Oxaion-Nr.:		Bl.:	
Freigabe/released 20.12.2018 fbraun		756.199.403.000.000		sheet: 1	
ODU-MUEHL DORF Datum/date		Name/name		Ursprung/origin.:	