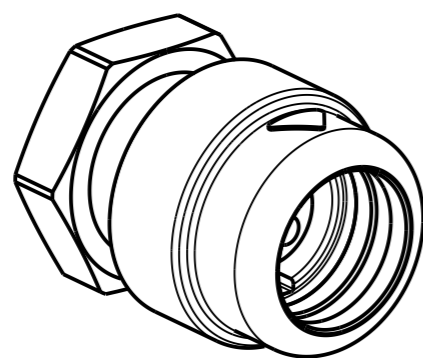
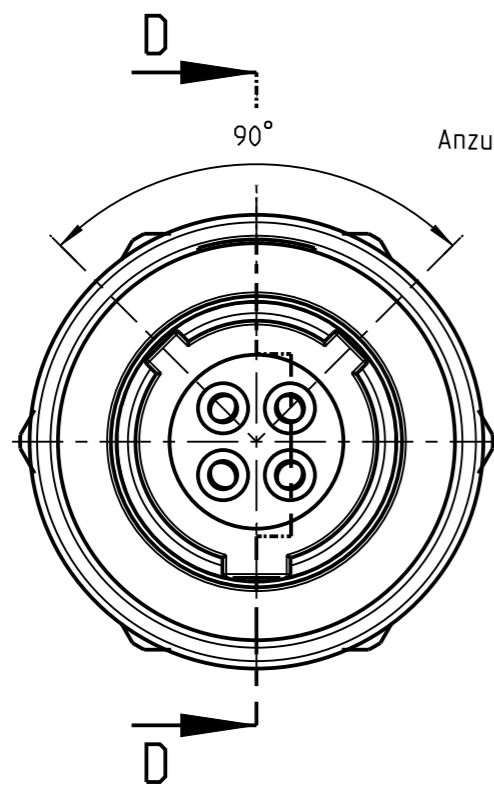


Fuer diese Unterlage behalten wir uns alle Rechte vor, auch fuer den Fall der Patenterteilung oder Gebrauchsmustereintragung. Sie darf ohne unsere vorherige schriftliche Zustimmung weder vervielfaeltigt noch sonstwie benutzt, noch Dritten zugaenglich gemacht werden.

Mur rol gestempelte oder auf Laukarte gedruckte Dokumente unterliegen dem Nachungsdienst und sind zur Fertigung freigegeben. Only red stamped or on jobcard printed documents are machined. These documents are approved for production.

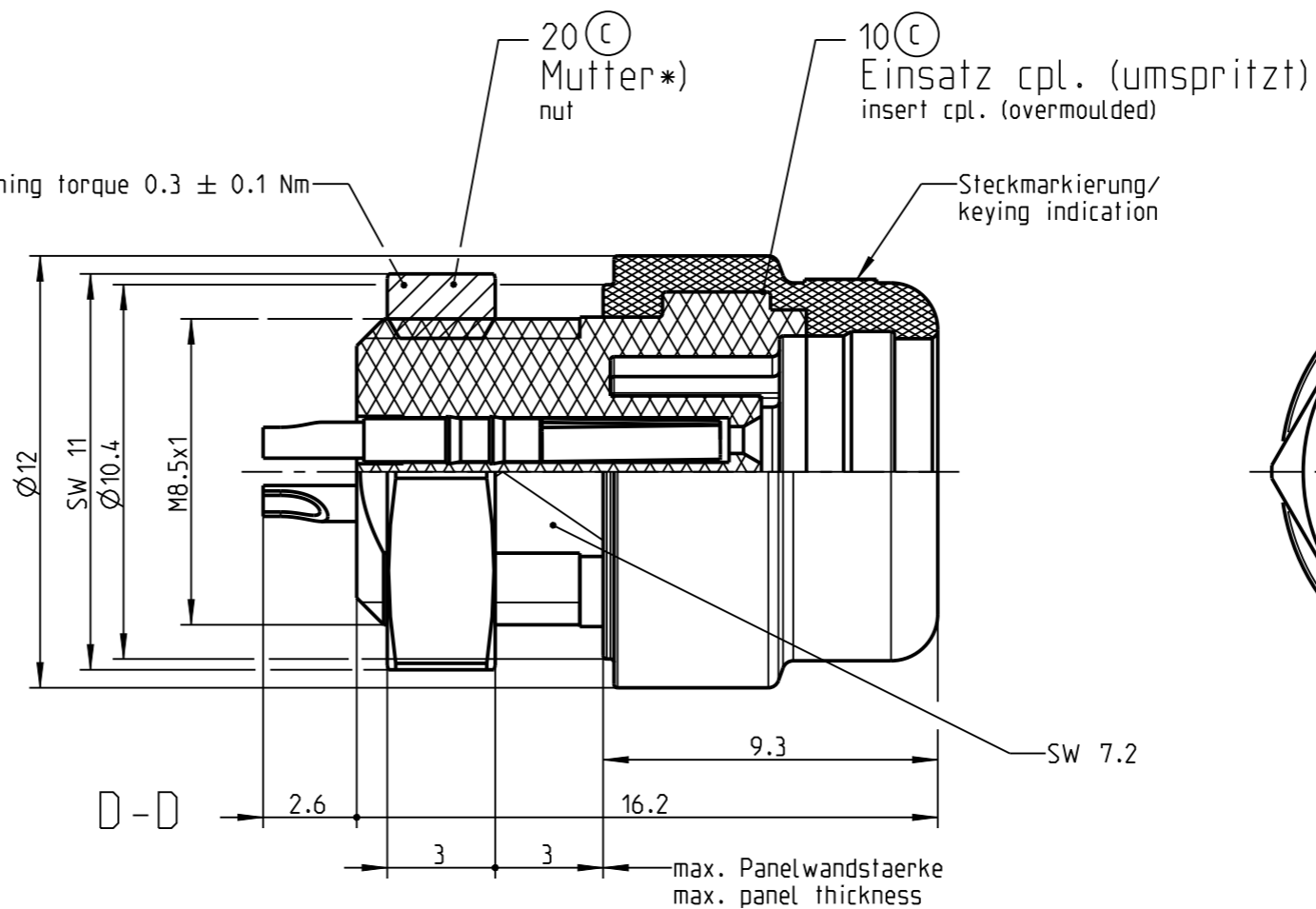
All Rights reserved, including possible patents or trademarks. Documents shall not be provided to a third party or duplicated in any form without prior written permission.

CAD: Creo Parametric

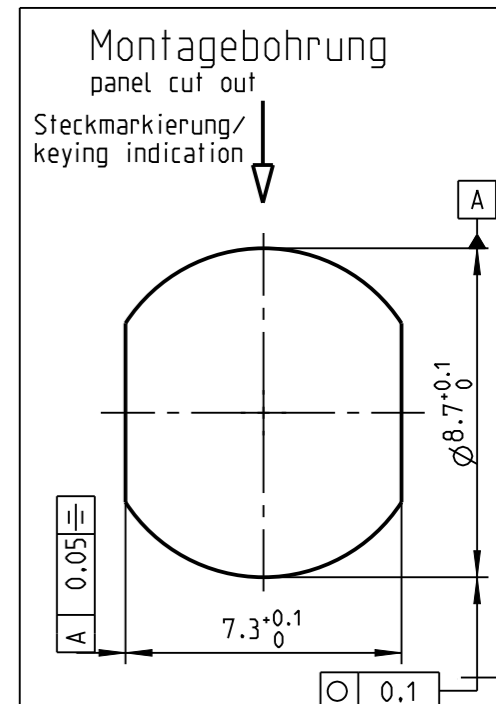
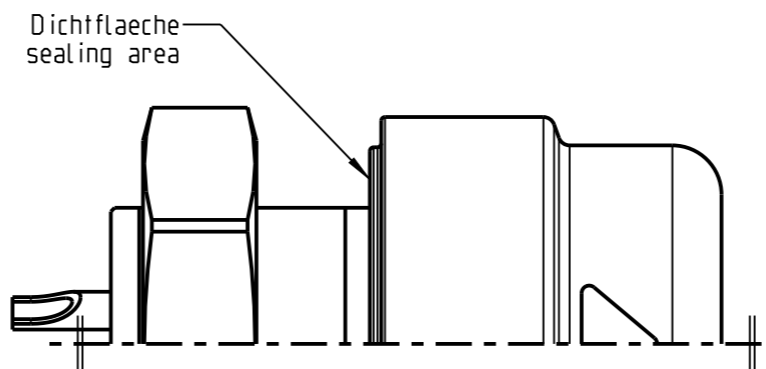
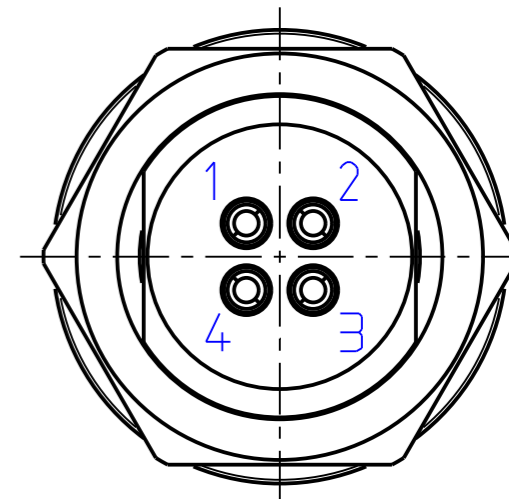


M 3:1

Anzugsmoment/tightening torque  $0.3 \pm 0.1$  Nm



(A) \*) Bauteil lose liefern  
deliver part loosely



Technische Daten/Technical Data:

Werkstoffe/Materials: Gehaeuse/Housing:	PA/TPU	Kontakt $\varnothing$ /Contact $\varnothing$ :	0.7 mm
Kontakte/Contacts:	Cu-Legierung /Cu-alloy	Anschluß/Termination:	0.14 mm <sup>2</sup> /AWG 26
Kontakte/Contacts:	gal. Au	Pruefspannung/Test Voltage:	875 V AC
Schutzart im gesteckten Zustand: /Protection Class in mated condition	IP 67 (B)	Strombelastung/Current Load: Einzelkontakte/single contacts	7 A
Brandschutzklasse/ Fire resistance	HB (UL94)	Strombelastung/Current Load: 4polig/4 contacts	4 A (B)

Bei den hier dargestellten ODU-Steckverbindern handelt es sich nach DIN EN 61984:2009 um Steckverbinder ohne Schaltleistung (COC) !  
/the pictured ODU-connectors are in relation to DIN EN 61984:2009 connectors without switching capacity (COC) !

		Benennung/description: Gerateteil cpl.	Werkstoff/ material: see BOM
Allgmeintoleranz/general tol.: DIN ISO 2768-mH Tolerierung / Tolerancing: DIN ISO 8015		CAD-Nr.: design-ID: <b>00043098</b>	Maßstab: scale: <b>5:1</b>
Status/state: <b>Approved</b>	Version: revision: <b>C</b>	Teile-ID: part-ID: <b>50127278</b>	Format: size: <b>A3</b>
Erstellt/prepared 02.07.2009 ahuber	Freigegeben/released 20.12.2018 fbraun	Oxaion-Nr.: <b>756.199.402.000.000</b>	Einheit: dim.: mm
ODU-MUEHL DORF	Datum/date	Ursprung/origin.:	Bl.: sheet: 1