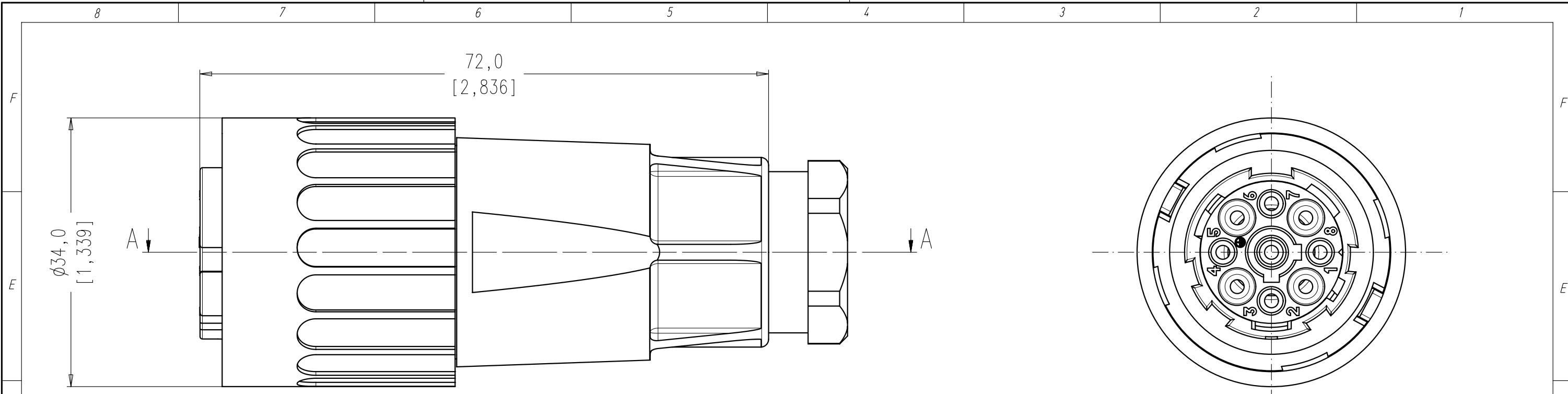
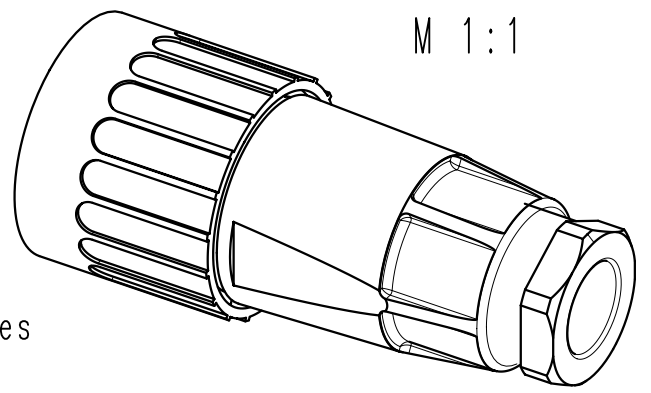
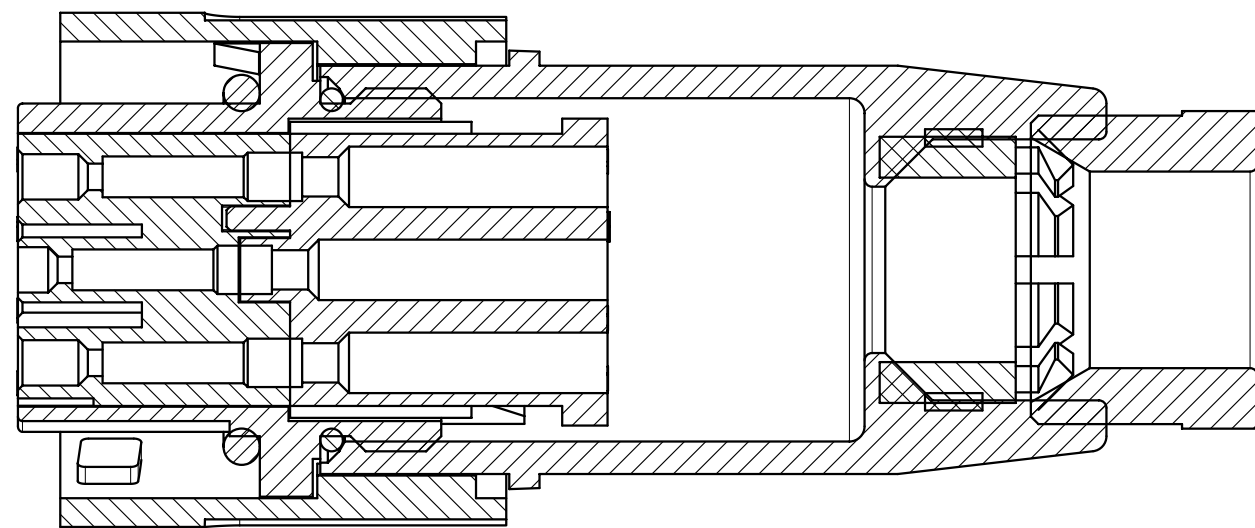


Copying of this document and giving it to others and the use or communication of the contents thereof, are forbidden without express authority. Offenders are liable to the payment of damages. All rights are reserved in the event of the grant of a patent or the registration of the utility model or design.



D	Polzahl / No. of contacts	8 + PE
	Anschlußart / Termination	crimpen / crimp
	Anschlußquerschnitt / Wire gauge	0,14 - 2,5 mm ² / AWG 26 - 14
	Bemessungsspannung / Rated insulation voltage	400 V
C	Strombelastbarkeit / Current carrying capacity	12 A bei/at 55°C
	Temperaturbereich / Temperature range	-40°C bis +125°C / -40°F up to +257°F
	Anschließbare Kabeldurchmesser / Possible cable diameters	10 bis 12mm 10 up to 12mm
B	Verschmutzungsgrad / Pollution Degree	3
	Überspannungskategorie / Overvoltage Kategorie	III
	Schutzart (in gest. Zustand)/ Protection Class (when mated)	IP 65
	Werkstoff Gehäuse/ Material Housing	PA
A	Werkstoff Kontaktträger/ Material Insert	PA
	Werkstoff Dichtung/ Material Gasket	Neoprene



All technical data have been measured in a laboratory environment and can be different during practical usage of the product. Any product information is for descriptive usage only and not legally binding; particularly the information does not constitute or provide any legal guaranties (Beschaffenheitsgarantie or Haltbarkeitsgarantie)

Alle technischen Daten wurden unter Laborbedingungen ermittelt und können im Praxisbetrieb abweichen. Es handelt sich bei den Angaben weder um Beschaffenheits- noch um Haltbarkeitsgarantien

Crimpkontakte bitte separat bestellen:
 Please order crimp contacts separately:
 N02 016 0003(0,14-0,5 mm²)
 N02 016 0002(0,5-1,5 mm²)
 N02 016 0005(1,5-2,5 mm²)

Gewicht (errechnet)/ Calc WT: 9		Zul. Abw./Tolerances:		Maßstab/Scale 2:1; 1:1		A3			
Prüfmaß/Testdimension				DIN/ISO 13715		CUSTOMER DRAWING			
Teileindex Partindexnumber				Name		Kabeldose 8+PE, Crimpanschluss			
		12		Datum/Date		Female cable connector, crimp type			
		Gez.		11.10.		Mohrlang			
		Drawn							
		Gepr.							
		Checked							
						Amphenol-Tuchel Electronics GmbH			
01		201200155		11.10.12		IM		M C016 10D008 003 1	
Index		Änderung/Description		Datum/Date		Name		Blatt/Sheet 1	
								1 Bl.	
								Ers. f./Similar to:	