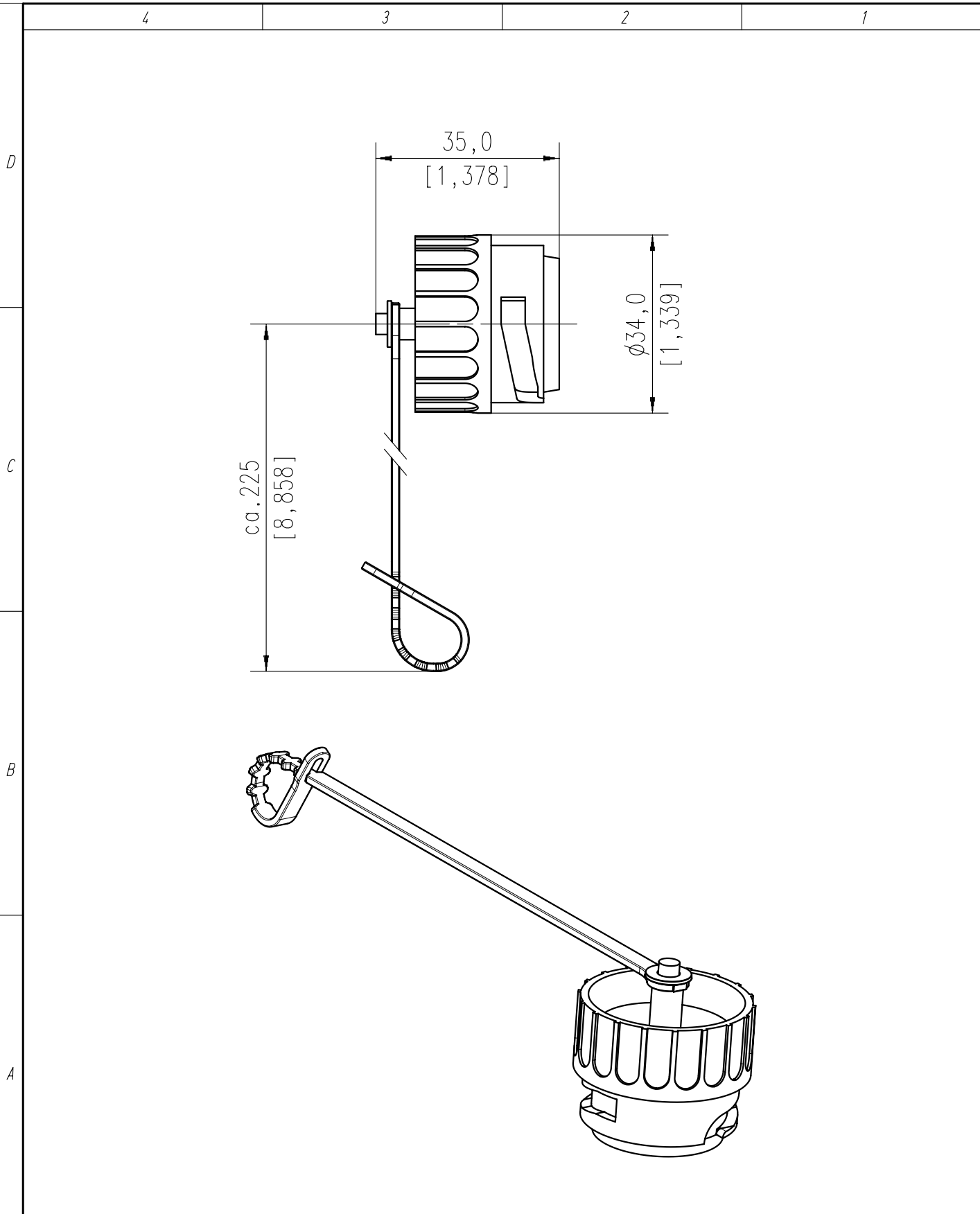


Copying of this document and giving it to others and the use or communication of the contents thereof, are forbidden without express authority. Offenders are liable to the payment of damages. All rights are reserved in the event of the grant of a patent or the registration of the utility model or design.

Weitergabe sowie Vervielfältigung dieser Unterlage, Verwertung und Mitteilung ihres Inhalts nicht gestattet, soweit nicht ausdrücklich zugestanden. Zuwiderhandlungen verpflichten zu Schadenersatz. Alle Rechte für den Fall der Patenterteilung oder Gebrauchsmuster-Eintragung vorbehalten.



Gewicht (errechnet)/ Calc WT: 9		Zul. Abw./Tolerances:		Maßstab/Scale 1:1		A4			
Prüfmaß/Testdimension				 DIN 6784		CUSTOMER DRAWING			
Teileindex Part index number				04 Datum/Date Name Gez. 30.09. Martins Drawn Gepr. Checked		Verschlusskappe für Kabel Dosen Protective cover for female cable connector			
				Amphenol-Tuchel Electronics GmbH		M C016 00V000 001 1		Blatt/Sheet 1 1 Bl.	
01 200400663 14.10.04 MM				Index Änderung/Description Datum/Date Name		Ers. f./Similar to:			