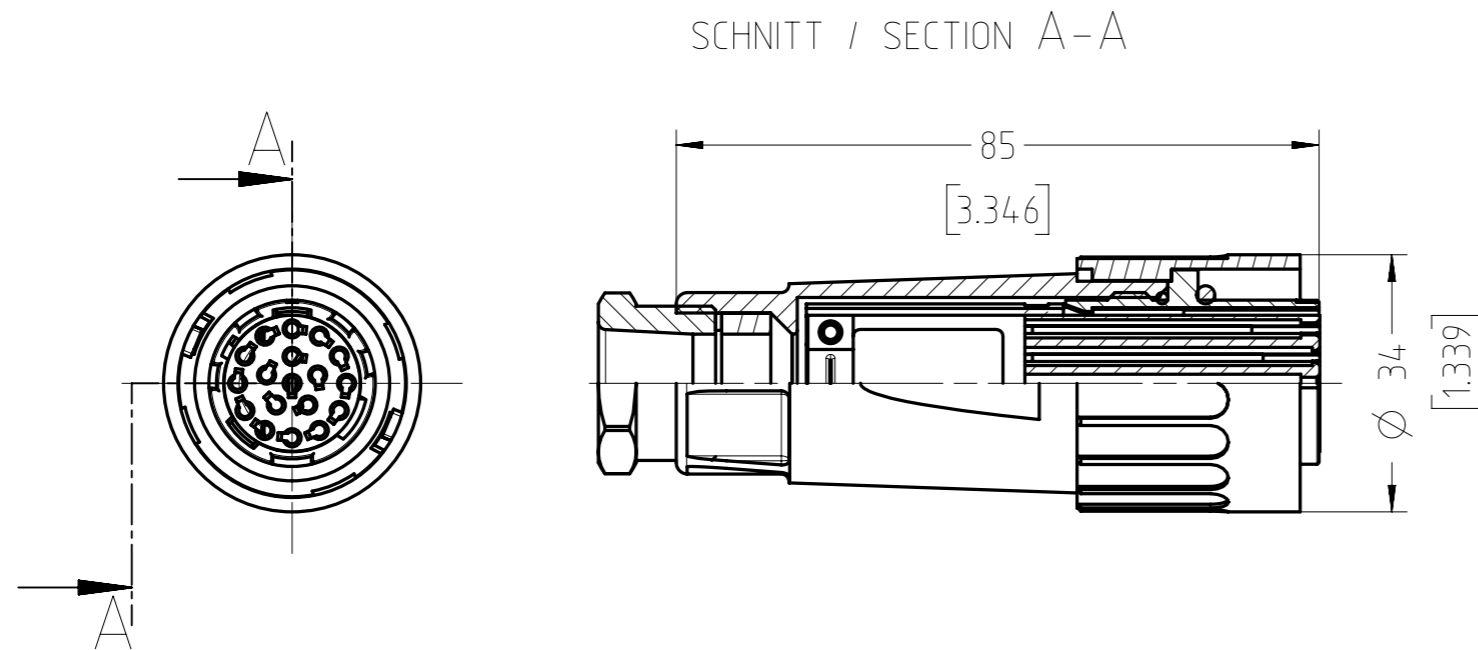
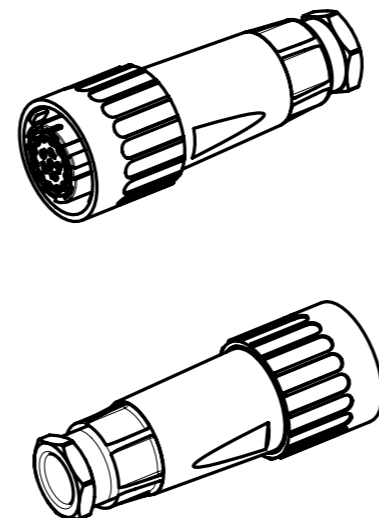


Copying of this document and giving it to others and the use or communication of the contents thereof, are forbidden without express authority. Offenders are liable to the payment of damages. All rights are reserved in the event of the grant of a patent or the registration of the utility model or design.  
  
 Weitergabe sowie Vervielfältigung dieser Unterlage, Verwertung und Mitteilung ihres Inhalts nicht gestattet, soweit nicht ausdrücklich zugestanden. Zuwiderhandlungen verpflichten zu Schadensersatz. Alle Rechte für den Fall der Patenterteilung oder Gebrauchsmuster-Ertragung vorbehalten.



Kontakte bitte separat bestellen.  
Please order contacts separately.

- Kontakte / contacts  $\varnothing$  1,5mm:
- N 02 015 0052 (1) - 0,09-0,25mm<sup>2</sup> / AWG 28-24
  - N 02 015 0046 (1) - 0,35-0,5mm<sup>2</sup> / AWG 22-20
  - N 02 015 0047 (1) - 0,75-1,0mm<sup>2</sup> / AWG 18



Alle technischen Daten wurden unter Laborbedingungen ermittelt und können im Praxisbetrieb abweichen. Es handelt sich bei den Angaben weder um Beschaffenheits- noch um Haltbarkeitsgarantien

All technical data have been measured in a laboratory environment and can be different during practical usage of the product.  
Any product information is for descriptive usage only and not legally binding; particularly the information does not constitute or provide any legal guaranties ("Beschaffenheitsgarantie" or "Haltbarkeitsgarantie")

Polzahl No. of poles	17+PE
Bemessungsspannung (DIN EN 60664-1) Rated voltage (DIN EN 60664-1)	100V
Strombelastbarkeit Tu +55°C (17 Kontakte belastet) Current carrying capacity (17 contacts under load)	6A
Durchgangswiderstand Contact resistance	<5 mOhm
Temperaturbereich Temperature range	-40°C bis +125°C -40°F up to +257°F
Schutzart Protection class	IP 65 (in gestecktem Zustand) IP 65 (in mated condition)
Mechanische Lebensdauer Mechanical operations	≥500 Steckzyklen ≥500 mating cycles
Kontaktträger + Gehäuse Contact insert + housing	Polyamid Polyamide
Kontaktoberfläche contact plating	Versilbert Silver plated
Dichtungen Gaskets	Neoprene
Anschluss technik Type of termination	Crimpen crimp
Anschlussquerschnitt Wire gauge	0,09 - 1,0mm <sup>2</sup> AWG 28 - 18
Anschließbare Kabeldurchmesser Possible cable diameters	12 bis 14 mm 12 up to 14 mm
Verriegelung Locking	Bajonett Bayonet

Gewicht (errechnet) / Calc WT: g		Zul. Abw./Tolerances:		Maßstab / Scale: 1:1; 1:2		A3				
Prüfmaß / Testdimension		DIN / ISO 13715		CUSTOMER DRAWING						
Teileindex Partindexnumber		Datum/Date		Name		Kabeldose 17+PE female cable connector 17+PE				
		2015		Mohrlang						
		Gez.		07.07.						
		Gepr.								
		Checked								
						<b>Amphenol-Tuchel Electronics GmbH</b>				
01		201500128		07.07.15		IM		M C016 10E017 003 1		Blatt/Sheet 1
Index		Änderung/Description		Datum/Date		Name		Ers. f. / Replacement for:		