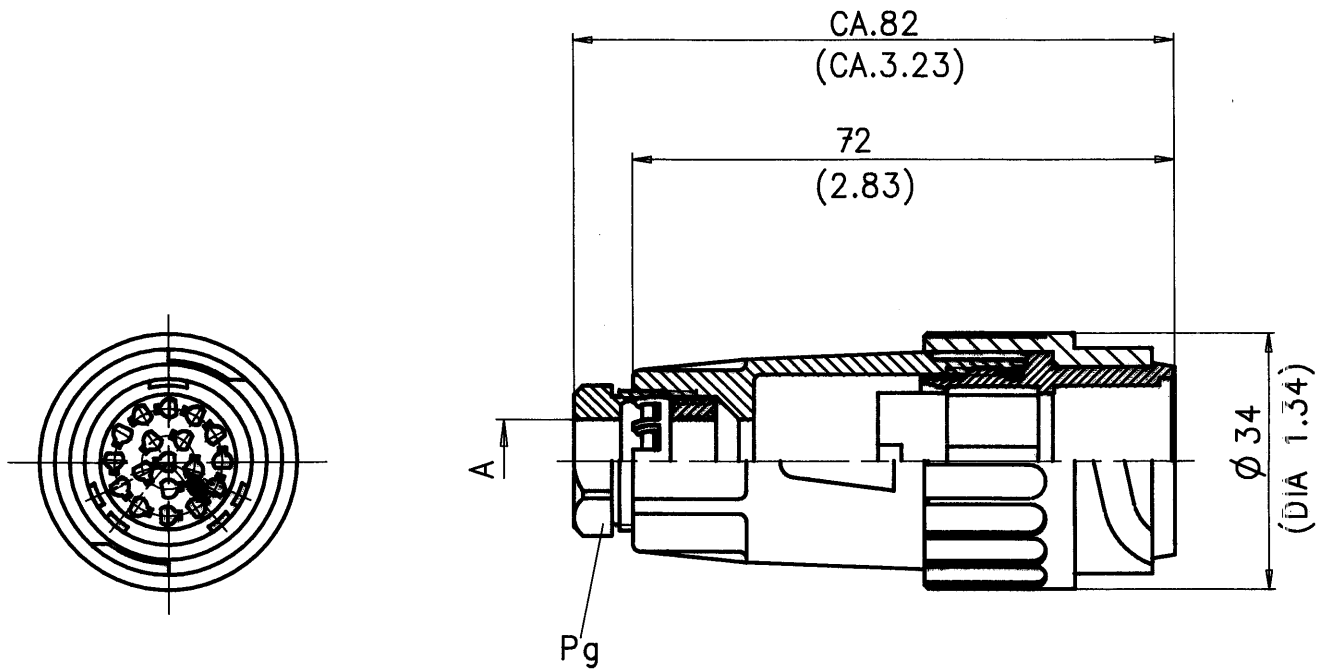



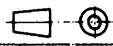
Copying of this document, and giving it to others and the use or communication of the contents thereof, are forbidden without express authority. Offenders are liable to the payment of damages. All rights are reserved in the event of the grant of a patent or the registration of a utility model or design.

CAD-Zeichnung
manuelle Änderung nicht zulässig



C016	10H017	022	1	Pg	11	11 (.433)
C016	10H017	002	1	Pg	11	11 (.433)
C016	10H017	003	1	Pg	13,5	13 (.512)
Bestell-Nr.				Pg	Mass A	

Fertigzustand

		Zul. Abw.	 DIN 6784		Maßstab	1:1		
		87	Datum	Name	KABELSTECKER (KURZE AUSF.)			
		Bearb	9.9.	STUBER				
		Gepr	14.90	<i>[Signature]</i>				
		Norm						
AMPHENOL-TUCHEL ELECTRONICS GMBH					M-C016 10H017 00X		Blatt	1
Zust.	Anderung	Datum	Name	Ursp	Ers f		Bl.	

Weitergabe sowie Vervielfältigung dieser Unterlage, Verwertung und Mitteilung ihres Inhalts nicht gestattet, soweit nicht ausdrücklich zugestanden. Zuwiderhandlungen verpflichten zu Schadenersatz. Alle Rechte für den Fall der Patenterteilung oder Gebrauchsmuster-Eintragung vorbehalten.