

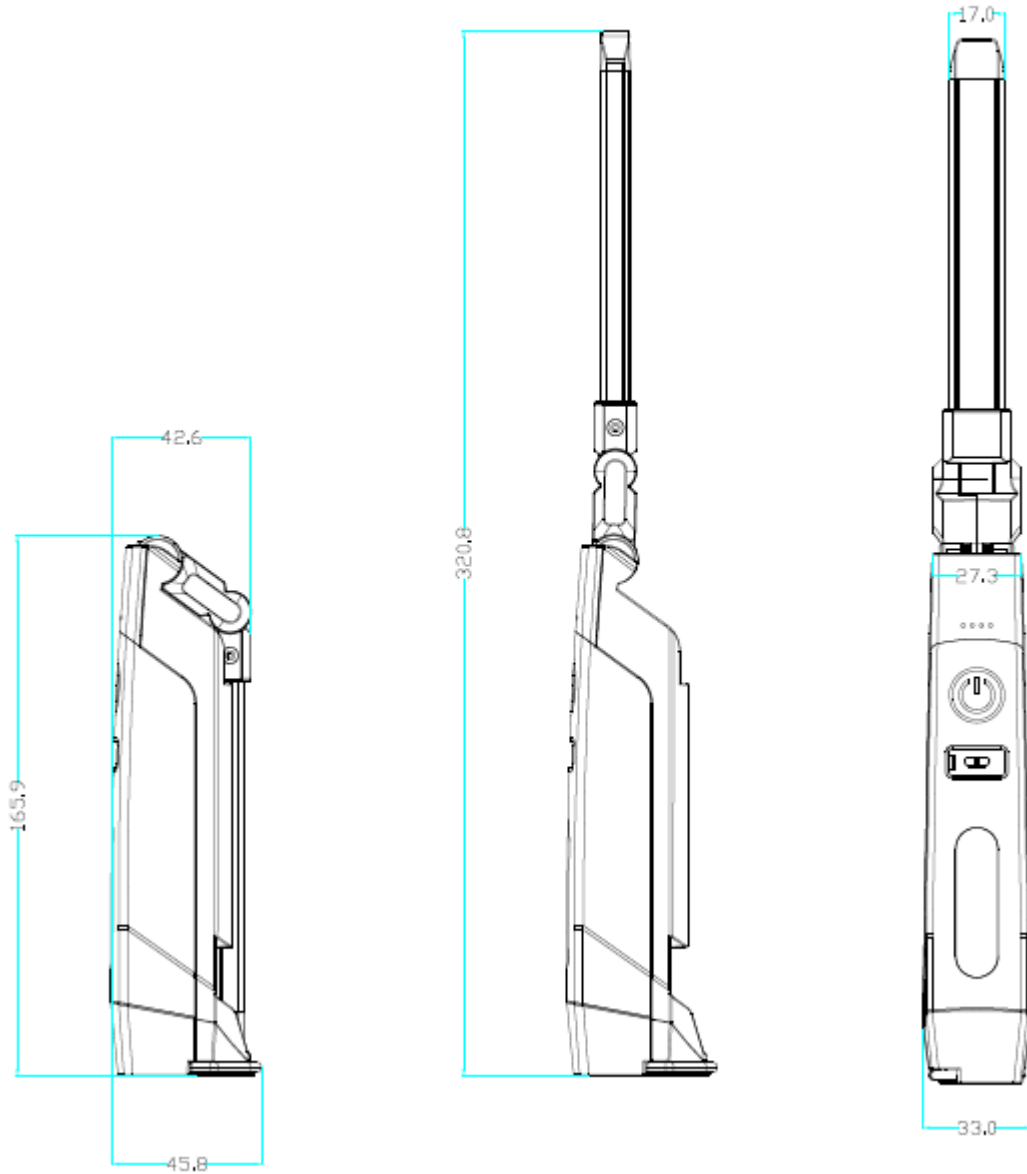


Produktname | *Product name*: IL500R
 Artikelnummer | *Part Number*: 1600-0307
 Anfragenummer | *Inquiry Number*: 810212
 Ersteller / Datum | *Creator / Date*: LHE / 11.02.2019

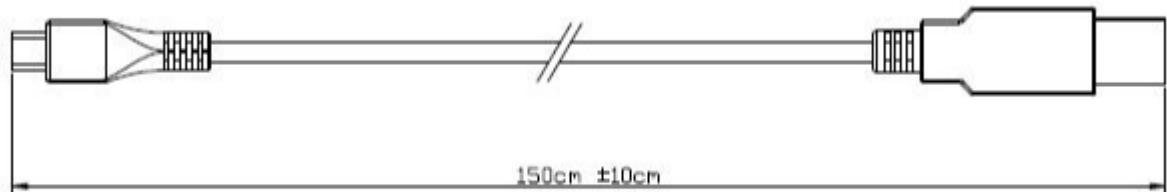
Version	Änderung / Change	Datum / Date	Name
V1	Lumen changed	22.02.2019	LHE
V0	---	11.02.2019	LHE

Template name: ANSMANN xxxx-xxxx_0DA, Template version: V28

Zeichnung der Leuchte / Drawing of the light



Allowable deviation / general tolerances DIN ISO 2768-c

Zeichnung des Micro USB Kabels / Drawing of the micro USB cable

Allowable deviation / general tolerances DIN ISO 2768-c

Technische Daten der Leuchte / Technical data of the light:



Haupt-LED-Leuchtmittel:	COB LED	Main LED illuminant:	COB LED
Optisches System der Haupt-LED:	Weitwinkel-ausleuchtung	Optical system of the main LED:	wide angle illumination
Zusatz-LED-Leuchtmittel:	SMD LED	Additional LED illuminant:	SMD LED
Optisches System der Zusatz-LED:	Punkt fokussiert mit etwas Weitwinkel-ausleuchtung	Optical system of the additional LED:	Point focus with some wide angle illumination
Schalterfunktion:	1. Haupt-LED bei 100 %	Switch function:	1. Main LED at 100 %
	2. Haupt-LED bei 50 %		2. Main LED at 50 %
	3. Haupt-LED bei 10 %		3. Main LED at 10 %
	4. Zusatz-LED		4. Additional LED
	5. Aus		5. Off

Leuchtmittel:	Haupt-LED:			Zusatz-LED:	Illuminant:	Main LED			Additional LED:
LED Leistung:	100%	50%	10%	Voll	LED power:	100%	50%	10%	Full
Lichtstrom: [Lumen] (ca.)	500 lm	235 lm	50 lm	130 lm	Luminous flux (light output): [Lumen] (approx.)	500 lm	235 lm	50 lm	130 lm
Leuchtdauer: (ca.)	2 h 00 min bis 12 h 00 min			8 h 00 min	Run time: (approx.)	2 h 00 min to 12 h 00 min			8 h 00 min
Leuchtweite: (ca.)	22 m	15 m	7 m	11 m	Beam distance: (approx.)	22 m	15 m	7 m	11 m
Maximale Lichtstärke: [Candela] (ca.)	120 cd	60 cd	12 cd	32 cd	Peak beam / luminous intensity: [Candela] (approx.)	120 cd	60 cd	12 cd	32 cd
Maximale Beleuchtungsstärke: [Lux] (ca.) (Abstand: 0,5 m)	470 lx	240 lx	50 lx	130 lx	Peak beam illuminance: [Lux] (approx.) (Distance: 0.5 m)	470 lx	240 lx	50 lx	130 lx
Risikogruppe: (EN 62471; Bewertet nach DIN IEC/TR 62778 Anhang C.2)	2			2	Risk group: (EN 62471; Assessed with TR 62778 Annex C.2)	2			2

Akkupack:	Li-ion 3.7 V 2500 mAh mit Sicherheitselektronik integriert	<i>Rechargeable battery pack:</i>	<i>Li-ion 3.7 V 2500 mAh with safety board integrated</i>
Weitere Merkmale:	- 1 Magnete am Boden - 1 ausklappbare Haken (180° drehbar)	<i>Further characteristics:</i>	- 1 magnet on the bottom - 1 fold-out hook (180° turn able)
Tiefentladeschutz:	Ja	<i>Deep discharge protection:</i>	Yes
Schutzart:	Ip20	<i>Ingress Protection Marking:</i>	Ip20
Schutzklasse:	III	<i>Protection class:</i>	III
Getestete Fallhöhe:	1 m	<i>Tested drop height:</i>	1 m
Stoßfestigkeitsgrad:	IK07	<i>Degree of protection against mechanical impacts:</i>	IK07
Gehäusematerial:	PC+TPE	<i>Housing material:</i>	PC+TPE
Betriebstemperatur:	-5 °C...40 °C	<i>Operating temperature:</i>	-5 °C...40 °C
Approbationen:	CE	<i>Approvals:</i>	CE
Gewicht:	260 g (Lampe mit Akku+ Zubehör)	<i>Weight:</i>	260 g (lamp with battery pack+ accessories)

Restbatteriekapazitätsanzeige:	Anzeige-LED-Anzahl: 4	<i>Residual battery capacity indicator:</i>	<i>Indication LED number:</i> 4
	Die Anzahl der leuchtenden Anzeige-LEDs zeigt die Restbatteriekapazität an.		<i>The number of lighting indication LEDs indicates the residual battery capacity.</i>
Eingangsbuchse:	Micro USB Buchse mit Gummiabdeckung	<i>Input Socket:</i>	<i>Micro USB socket with rubber cover</i>
Eingangsspannung:	5 V DC	<i>Input voltage:</i>	5 V DC
Eingangsstrom:	1000 mA	<i>Input current:</i>	1000 mA
Ladeverfahren:	CCCV	<i>Charging method:</i>	CCCV
Ladezeit:	ca. 4 Stunden	<i>Charging time:</i>	approx. 4 hours
Ladetemperatur:	0 °C ...40 °C	<i>Charging temperature:</i>	0 °C...40 °C
Ladeumgebungsbedingungen:	Nur in geschlossenen Räumen laden.	<i>Ambient conditions during charging:</i>	<i>Only charge in closed rooms.</i>
Ladezustandsanzeige:	Anzeige-LED-Anzahl: 4 grüne LEDs	<i>Charging status indicator:</i>	<i>Indication LED number:</i> 4 green LEDs
	Vollgeladen: Alle Anzeige-LEDs leuchten		<i>Fully charged:</i> <i>All indication LEDs light</i>
	Laden: Anzeige-LEDs blinken		<i>Charging:</i> <i>Indication LEDs blink</i>
	Die Anzahl der leuchtenden Anzeige-LEDs zeigt die Batteriekapazität an.		<i>The number of lighting indication LEDs indicate the battery capacity.</i>
Leuchtmittel-Betrieb während des Ladens:	Leuchten während dem Laden ist nicht erlaubt.	<i>illuminant operation during charging:</i>	<i>Lighting while charging is not allowed.</i>

Verwendungszweck:	Werkstattleuchte	Intended purpose:	Work light
Verwendungseinschränkung:	<ul style="list-style-type: none"> - Nicht zur Verwendung in anderen Anwendungen bestimmt. - Nicht für die Raumbeleuchtung im Haushalt geeignet. 	Restriction of use:	<ul style="list-style-type: none"> - Not intended for use in other applications. - Not suitable for household room illumination.
Für extreme physische Bedingungen geeignet:	Ja	Suitable for extreme physical conditions:	Yes

Technische Daten des Micro USB Kabels / Technical data of the micro USB cable:



Eingangsstecker:	USB type A	Input plug:	USB type A
Ausgangsstecker:	Micro USB type B	Output plug:	Micro USB type B
Länge:	150 cm ± 10 cm	Length:	150 cm ± 10 cm
Farbe:	Schwarz	Colour:	Black
Kabel-Typ:	Datenkabel	Cable type:	Data cable

Allgemeine technische Daten / Common technical data:



Lagertemperatur:	(Device only: -10 °C...40 °C	Storage temperature:	(Device only: -10 °C...40 °C
Lagertemperatur:	-20 °C...30 °C (≤1 Jahr)	Storage temperature:	-20 °C...30 °C (≤1 year)
	-20 °C...45 °C (≤3 Monate)		-20 °C...45 °C (≤3 months)
	-20 °C...60 °C (≤1 Monat)		-20 °C...60 °C (≤1 month)
Lieferumfang:	<ul style="list-style-type: none"> - Leuchte - Micro USB Kabel - Mehrsprachige Bedienungsanleitung 	Shipment:	<ul style="list-style-type: none"> - Luminary - Micro USB cable - Multilingual operating instruction
Verpackung:	Farbige Faltschachtel	Package:	Coloured folding box