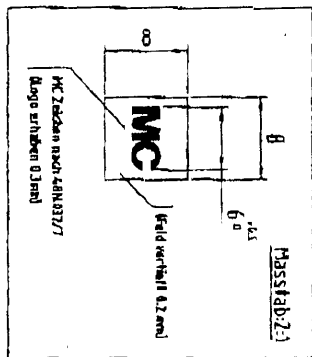
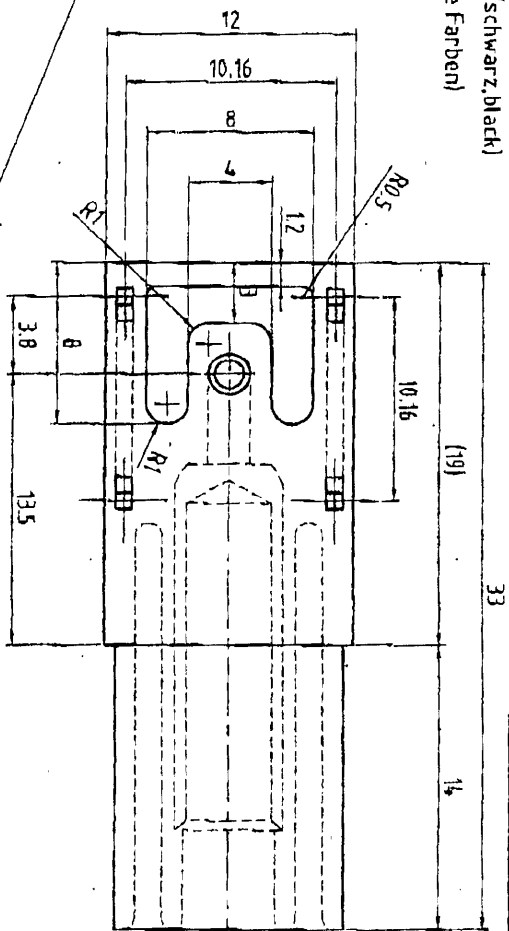
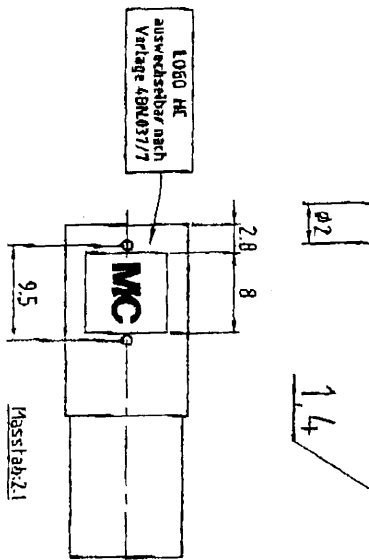
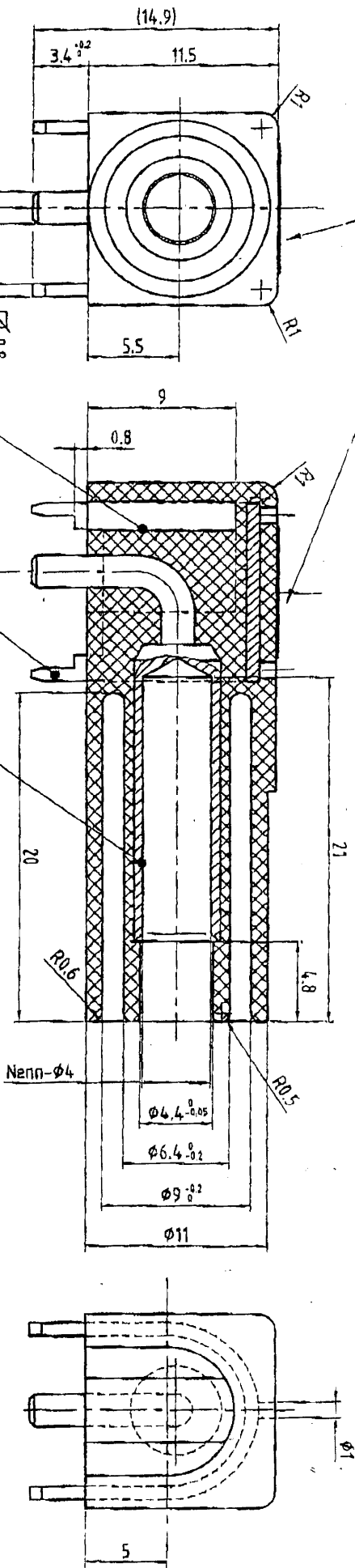


1) Ultramid TYPE A3X2G5 (schwarz, black)
 2) Grilon T302V0 (festliche Farben)



Farben: rot
 schwarz
 Colours: red
 black



galv. Au
 gold plated
 galv. Au
 gold plated

Stück	Bezeichnung	Pos.	Material	Dim./Zuordnung	Bemerkung
1	Buchsenst. B-SLB4-1/90	3	CuZn	483.2469.02 III	galv. Au
1	Stützbohrn. S-SLB4-1/90	2	CuZn	483.2469.02 II	galv. Au
1	Isolation I-SLB4-1/90	1	1/21	3311.5x12	MC-Logo

23.3200	MC-Logo	L-23.375
MC-Sicherheitslaborbuchse SLB4-1/90		
Multi-Contact 		
383.2469.00 K		
Massstab:	4:1	
Erstellt durch:	25.06.02	EW
Geprüft:		
Gezeichnet:		
Gelesen:		

BM: □